



Ihr Partner für Netzwerke der Zukunft.

Systemlösungen für den FTTx-Ausbau.

www.gabocom.de



In

ha

It



Kapitel I **gabocom.**
Ihr Partner für Netzwerke der Zukunft.

Kapitel II **Rohr-in-Rohr Lösungen.**
Vorhandene Rohrsysteme nutzen.

Kapitel III **Direkte Erdverlegung.**
Neubau von Mikrorohr-Systemen.

Kapitel IV **speedpipe und Rohrverband Zubehör.**
Verbinden, Abdichten und Fixieren.

Kapitel V **Netzwerke verbinden.**
gabocom und HellermannTyton.

Kapitel VI **speedpipe indoor System.**
Für Gebäude, Kanäle und Tunnel.

Kapitel VII **(Halb-)Rohrsystem.**
Sichere Reparatur und Abdichten von belegten Kabelkanälen.

1.1 gabocom. Ihr Partner für Netzwerke der Zukunft.

Vom Drainagerohr zum speed-pipe®

Was 1970 mit der Produktion erster Kunststoffrohre und allgemeiner Formteile für die Telekom begann, ist heute ein abgestimmtes Komplettsystem aus einer Hand. Konstante Leistungsfähigkeiten über die gesamte Lebensdauer und mehr als 50 Jahre Erfahrung in der Telekommunikation machen uns zu dem, was wir heute sind:

gabocom ist Ihr Hersteller von Mikrorohrsystemen – made in Germany und seit 2019 'a Member of HellermannTyton'.

Schon während der Planung Ihres Glasfasernetzes beraten wir Sie auf Augenhöhe. Gemeinsam mit Ihnen berücksichtigen wir alle Anforderungen des Breitbandausbaus. Mit unseren Produkten nutzen Sie bestehende Rohrsysteme, verlegen neue Rohrtrassen und meistern den Übergang zwischen beiden Varianten. Seit jeher wachsen wir an neuen Herausforderungen im FTTx-Bereich – jede gewonnene Erfahrung verbessert unser speed-pipe® System.

Nicht ohne Grund ergänzen sich unsere Produkte wie aus einem Guss zu einer Lösung: Zubehör zum Abdichten und Fixieren aller Rohrdimensionen und Rohrverbandsvarianten als auch unsere allgemeinen Formteile und Halbrohre für bestehende Rohranlagen vervollständigen unser Portfolio als Systemanbieter.

Mit HellermannTyton haben wir unsere perfekte Ergänzung gefunden. Als führender Anbieter von Glasfaser-Management-Systemen bietet HellermannTyton ein komplettes End-to-End Sortiment an FTTx-Lösungen, die gemeinsam mit den Produkten von gabocom die Glasfaseranbindung und -verteilung entlang des Breitbandausbaus abdecken.

Besuchen Sie
unsere Website:
www.gabocom.de

Ihre Investition in Infrastruktur soll sicher und erfolgreich sein. Dazu sind wir gerne an Ihrer Seite. Ihren persönlichen Ansprechpartner – deutschland- und europaweit – finden Sie jederzeit auf unserer Website. Nutzen Sie dazu einfach unseren Rückruf-Service.



gabocom.

Ihr Partner für
Netzwerke der
Zukunft.

→ 50⁺
Jahre Erfahrung

→ ca.
320⁺
Mitarbeitende

→ Seit
2019
a Member of HellermannTyton

→ 55T_{qm}
Werksfläche in
Niederwinkling

→ 30⁺
Patente

→ Lieferung in
40⁺
Länder weltweit

→ mehr als
3.4 Mio. km
speed•pipe® und speed•pipe®
Rohrverbände wurden bereits
überall auf der Welt verlegt -
das 85-fache des Erdumfangs

Stand: 07/2022

1.2 speed•pipe® System. flexibel. zuverlässig. bewährt.

An moderne Glasfasernetze werden hohe Ansprüche gestellt: Sie müssen leistungsfähig und zuverlässig sein, sollen mit neuen Herausforderungen wachsen und gleichzeitig im Kostenrahmen bleiben. speed•pipe® ist das innovative Mikrorohrsystem, das all diesen Faktoren gerecht wird. Es legt die Basis für einen bedarfsgerechten und kostengünstigen Roll-out bei FTTN, FTTC, FTTH oder Backhaul-Lösungen im Mobilfunk.

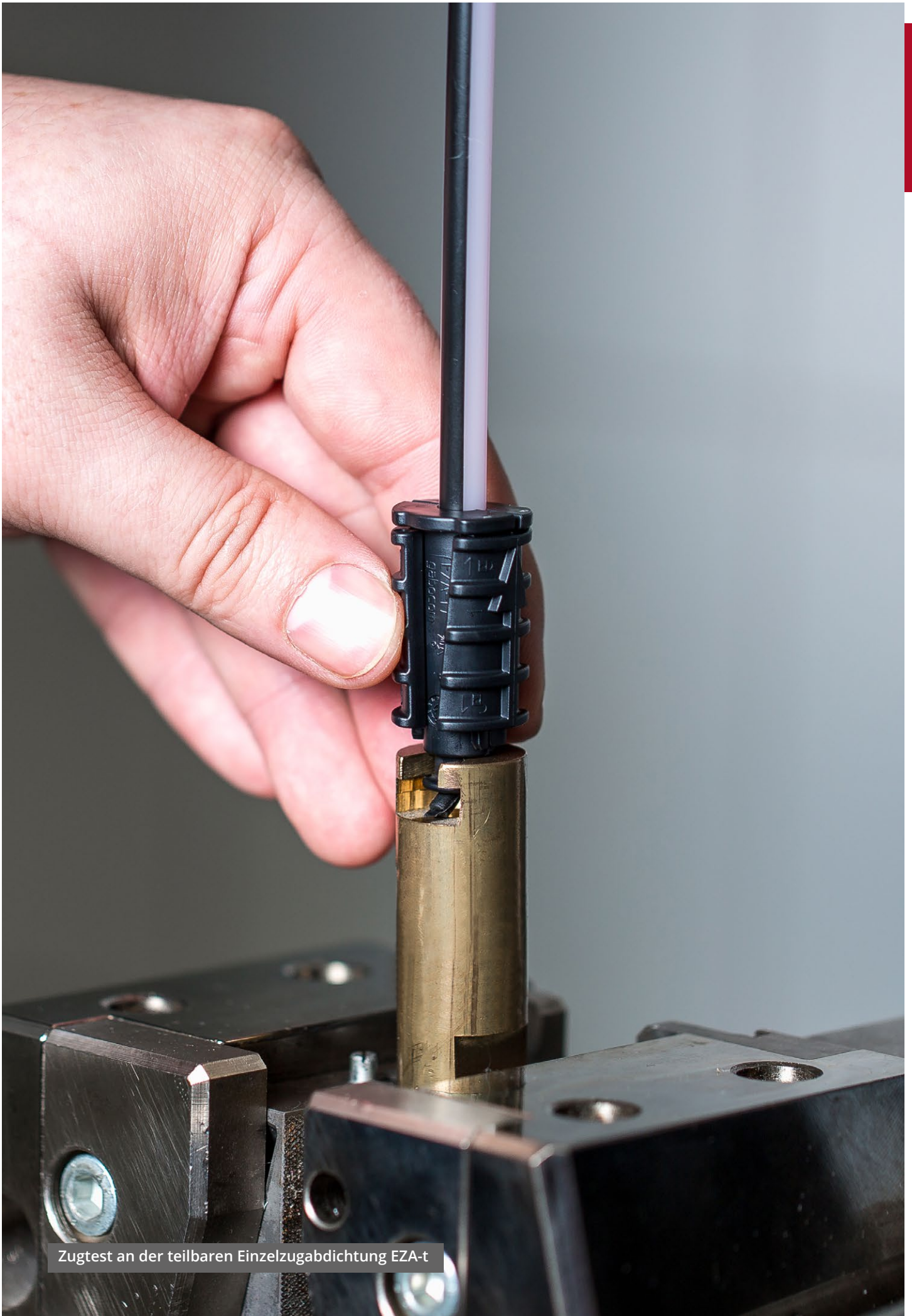
Auf das gabocom speed•pipe® System können Sie sich jederzeit verlassen. Denn die Materialien, die zur Herstellung von speed•pipe® Komponenten genutzt werden, entsprechen nicht nur den REACH (EU Regulierungen 1970/2006) und RoHs (EU Richtlinien 2011/65) Standards für umweltfreundliche Herstellung und Recycling, sondern werden im hauseigenem Prüflabor umfassenden Qualitätstests unterzogen.

Hier nur drei Beispiele:

- speed•pipe® sind im Zeitstandtest nach DIN 16874 geprüft: Auch nach Jahrzehnten verwenden Sie Ihr Mikrorohrsystem wie am ersten Tag. geprüft. dokumentiert. nachweisbar.
- Jede Einzelzugabdichtung widersteht einem x-fachen der geforderten Zugkraft im Zugtest – und bleibt dennoch wiederverwendbar. Ein wahrer Wiederholungstäter also, schließlich gilt auch hier: Die Leistung bleibt erhalten.
- Schon während der Produktion überwachen wir den konstanten Innendurchmesser der speed•pipe® – unabdingbar für einen optimalen Luftstrom beim Einblasvorgang. Bei Überschreiten des Toleranzwertes wird der Vorgang unmittelbar gestoppt.



Die speed•pipe® und speed•pipe® Rohrverbände entsprechen der EU-Niederspannungsrichtlinie 2014/35/EU und der 1. Produktsicherheitsverordnung (ProdSV). Damit erfüllen gabocom speed•pipe® die Sicherheits- und Gesundheitsanforderungen der Europäischen Union. Als Beleg dafür tragen unsere Rohrsysteme das CE-Kennzeichen für sichere, einwandfreie und hochwertige Waren auf allen europäischen Märkten.



Zugtest an der teilbaren Einzelzugabdichtung EZA-t

1.3 Qualitätslösungen für Fibre-to-the-x. Langlebige Komplettsysteme.

SPEED•PIPE® ROHR-IN-ROHR LÖSUNGEN.

Die schnellste und günstigste Art des Breitbandausbaus: Reduzieren von Tiefbaukosten durch die Nutzung vorhandener Rohrsysteme. Unbelegte oder mit Kabel belegte PE-HD-Rohre oder Kabelkanalrohranlagen beinhalten häufig noch wertvollen, ungenutzten Raum unter der Erde. Mit dem speed•pipe® System – sowohl Einzelröhrchen als auch Rohrverbände – für Rohr-in-Rohr Lösungen als Basis rüsten Sie vorhandene Anlagen in nur zwei Schritten mit Glasfaser auf.

SPEED•PIPE® GROUND – LÖSUNGEN FÜR DIE DIREKTE ERDVERLEGUNG.

Beim Neubau von Glasfasertrassen unter Verwendung von speed•pipe® ground und speed•pipe® ground Rohrverbänden für die direkte Erdverlegung können Sie ohne Leistungseinbußen auf zusätzliche Schutzrohre verzichten. Sie sparen Material und Arbeitszeit: Kein zusätzliches Lagern der Schutzrohre, kein zusätzlicher Vorgang für das Einblasen von Mikrorohren. In nur einem Arbeitsschritt – dem fachgerechten Verlegen der speed•pipe® ground – errichten Sie eine langlebige passive Infrastruktur für langfristig hohe Reichweiten beim Einblasen von Glasfaserkabeln.

ZUBEHÖR - VERBINDEN, ABDICHTEN UND FIXIEREN.

Ob Rohr-in-Rohr Lösung oder direkte Erdverlegung: Erst mit passenden Abdicht-, Fixier und Verbindungselementen nutzen Sie Ihr Mikrorohrsystem auch langfristig – und bleiben flexibel bei der Faserbelegung.

NETZWERKE VERBINDEN - FÜR ALLE FTTX-BEREICHE.

Seit 2019 gehört gabocom zum weltweit führenden Anbieter von Verkabelungslösungen für Netzwerkinfrastrukturen. Zusammen mit HellermannTyton bietet gabocom ein umfassendes Angebot von Glasfaserlösungen, einschließlich Hausmuffen, Hausübergabepunkte (APL/HüP), Spleißgehäuse sowie Kundenendboxen und vielem mehr.

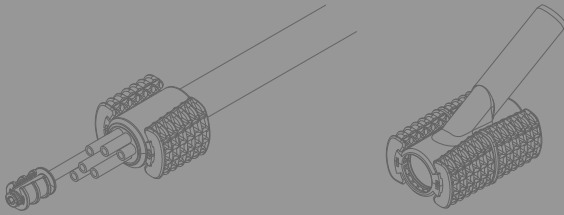
SPEED•PIPE® INDOOR FÜR GEBÄUDE, KANÄLE UND TUNNEL.

Gerade im Inneren von Gebäuden gelten besonders strenge Materialanforderungen – vor allem in Bezug auf Brandschutz. Das speed•pipe® indoor System meistert den Grad zwischen Sicherheit, optimalen Einblaseigenschaften und Montagefreundlichkeit.

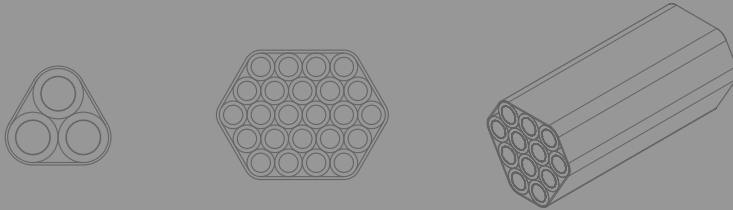
(HALB-)ROHRSYSTEM - KABELKANÄLE SICHER REPARIEREN UND ABDICHTEN.

Mit dem (Halb-)Rohrsystem von gabocom lässt sich eine gas- und wasserdichte Reparatur von bestehenden Rohrsystemen ohne Netzunterbrechung durchführen – schnell, kostengünstig und garantiert zuverlässig.

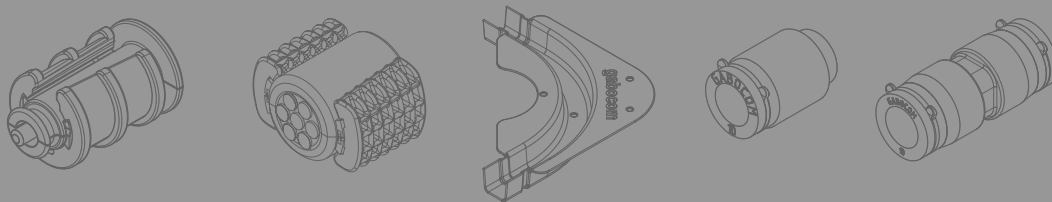
Vorhandene Rohrsysteme nutzen.



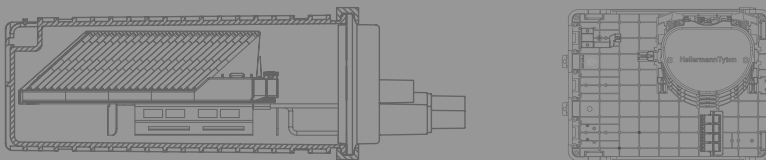
Lösungen für die direkte Erdverlegung.



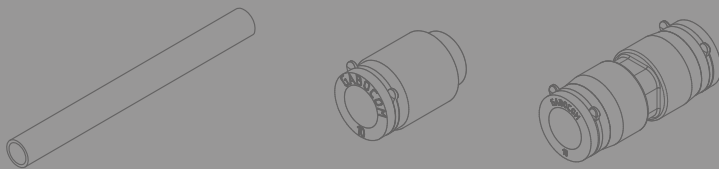
Verbinden, Abdichten und Fixieren.



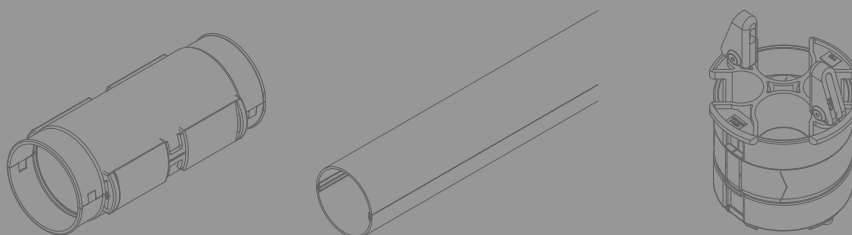
Netzwerke verbinden.



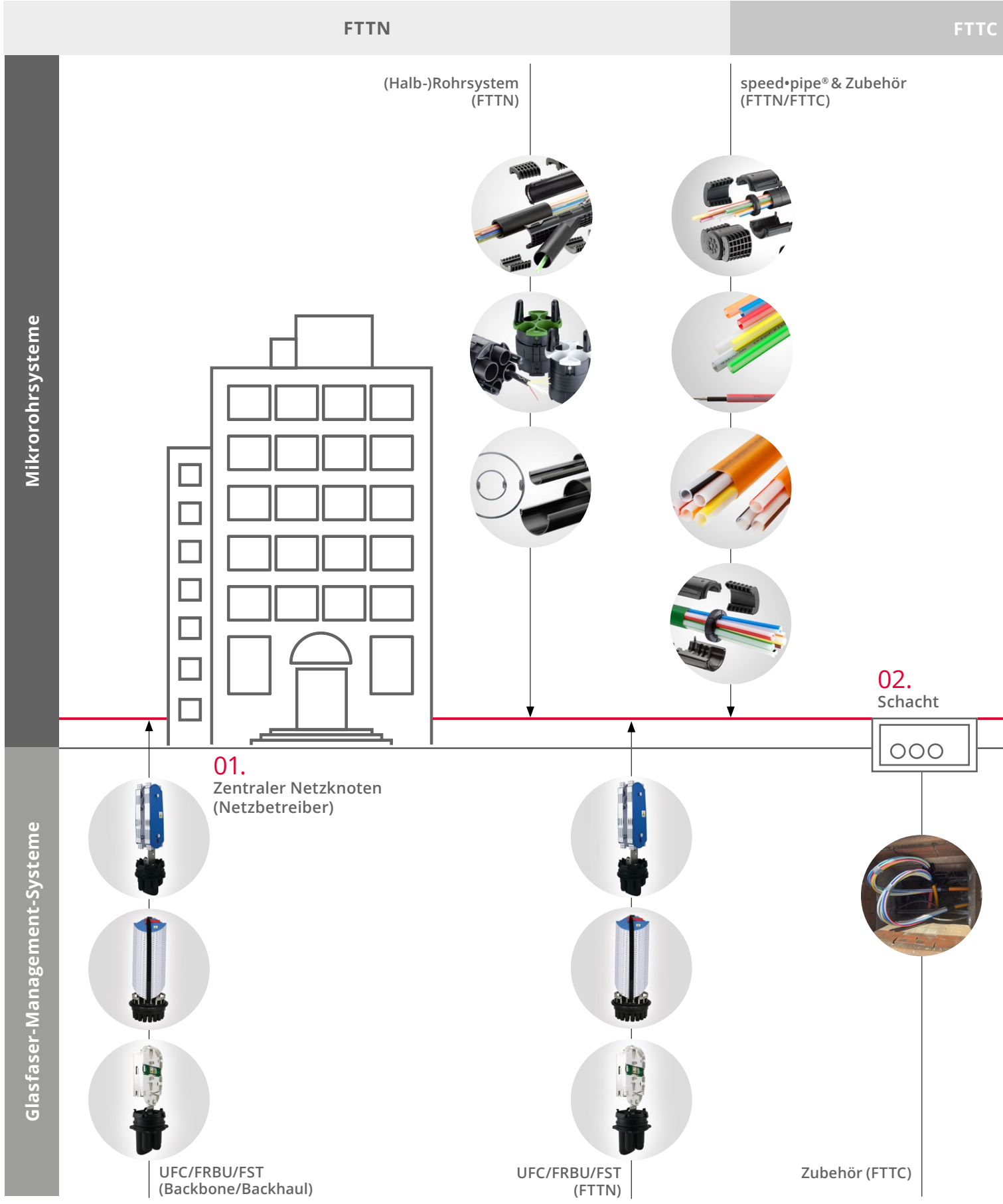
Die nächste Ebene. speed·pipe® indoor.

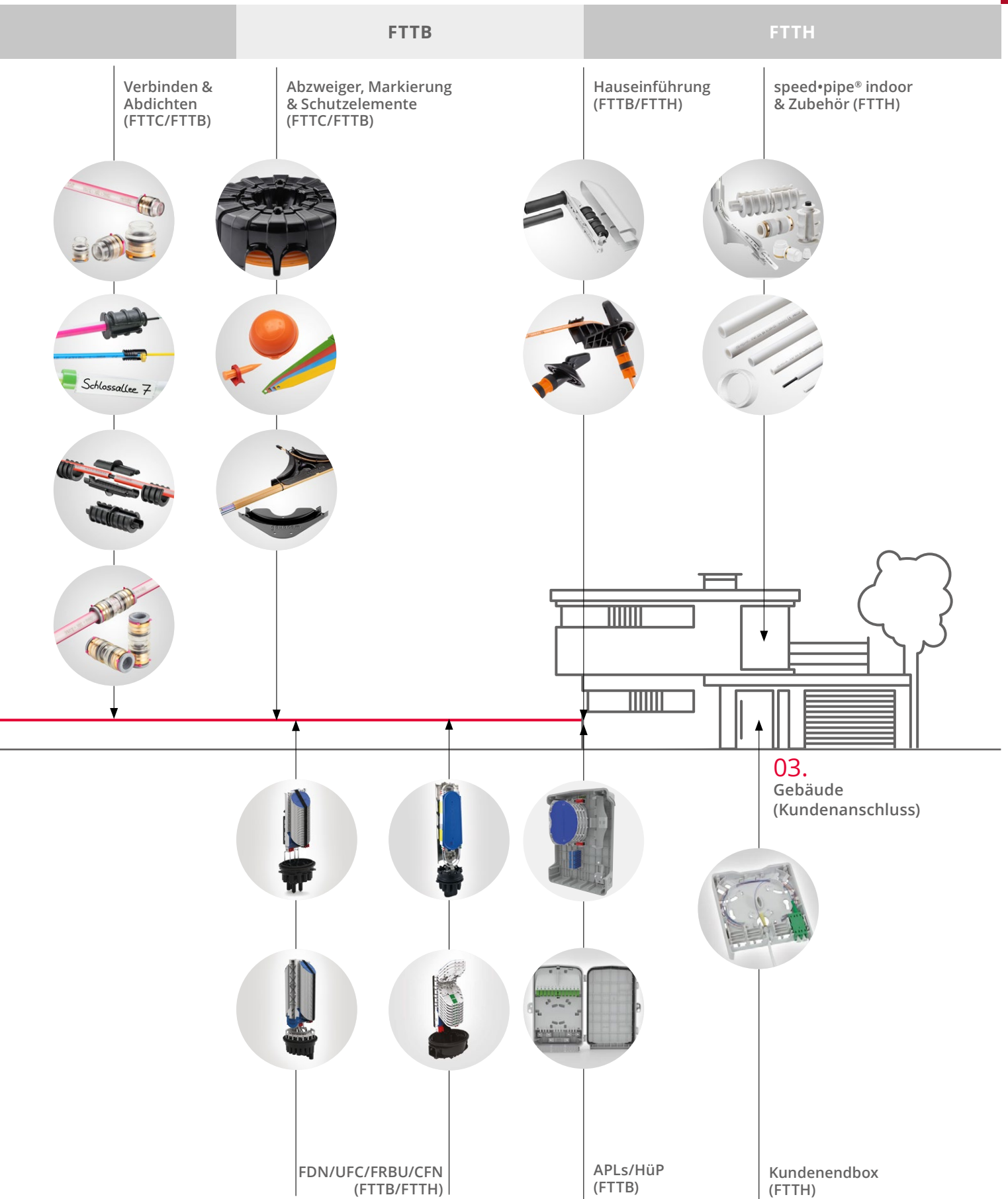


Sichere Reparatur und Abdichten von belegten Kabelkanälen.



1.4 Systemlösungen weitergedacht. gabocom & HellermannTyton.





1.5 Unsere Standards. Zertifiziertes Qualitäts-, Sozial- und Umweltmanagement.

ZERTIFIZIERTES QUALITÄTSMANAGEMENT.

Die von gabocom angebotenen Lösungen werden nach einem ISO 9001 zertifizierten Qualitätsmanagementprozess hergestellt. Das QM deckt neben dem kompletten Produktportfolio auch die Distribution der hergestellten Produkte ab.

UMWELT- UND ENERGIEMANAGEMENT.

Materialien, die in der Herstellung von speed•pipe® Komponenten genutzt werden, entsprechen den REACH (EU Regulierung 1907/2006) und RoHS (EU Richtlinien 2011/65) Standards für umweltfreundliche Herstellung und Recycling.

ETHISCHE & SOZIALE SELBSTVERPFLICHTUNG.

Mit seiner Ethik- und Sozialcharta legt gabocom strikte Anforderungen an seine Lieferanten fest und stellt den verantwortungsvollen Umgang mit Personal und Umwelt in der gesamten Lieferkette sicher.



1.6 Unser Service. Für unsere Kunden und Partner.

KOMPLETTSYSTEM AUS EINER HAND.

- gabocom liefert nicht nur Rohre, sondern komplette Systeme.
- Alle Produkte werden während der Fertigung mehrfach geprüft.
- Ihre Wünsche sind Maßstab unserer Planungen und Entwicklungen.

BEDARFSGERECHTE PRODUKTSYSTEME MIT QUALITÄTSGARANTIE.

- Alle speed•pipe® Zubehörteile sind wiederverwendbar, gas- und wasserdicht.
- Alle Mikrorohre sind über drei Jahre in südeuropäischem Klima UV-stabil.
- Die einzelnen Systemkomponenten sind untereinander kompatibel.

QUALITÄT UND SICHERHEIT.

- Erstklassige Produkte sorgen für Stabilität und Netzverfügbarkeit.
- Hochwertige Rohstoffe garantieren Langlebigkeit und Performance.
- Zertifizierung des Qualitätsmanagementsystems nach DIN EN ISO 9001, des Umweltmanagementsystems nach DIN EN ISO 14001:2015 und des Energiemanagementsystem nach ISO 50001:2018.

FORSCHUNG UND INNOVATION.

- Technologische Kompetenz durch langjährige Spezialisierung.
- Einzigartiges speed•pipe® System setzt modernste Standards.
- Nähe zu Partnern erlaubt bedarfsgerechte Produktinnovationen.

SERVICE UND BERATUNG.

- Europaweites Vertriebsnetz ermöglicht Unterstützung vor Ort.
- Interne Schulungen und Seminare vermitteln wertvolles Know-how.
- Auftragsabwicklung, Produktion und Versand bieten Flexibilität.

KONTINUITÄT UND TEAMGEIST.

- Alle Unternehmensbereiche sind am Standort Niederwinkling vereint.
- Kurze Entscheidungswege werden über flache Hierarchien gestaltet.
- Eine geringe Fluktuation bestätigt gabocom als Top-Arbeitgeber.



1.7 Nachhaltigkeit. Unsere Verantwortung.

Nachhaltigkeit und Ressourcenschutz ist gabocom seit jeher wichtig. Die Langlebigkeit und Effizienz unserer Produkte ist dabei ebenso wichtig wie viele kleine und große Optimierungen zur Ressourcenschonung. In den vergangenen Jahren konnten bereits große Erfolge verzeichnet werden.

CDP DISCLOSER

Das CDP betreibt das weltweite System zur Offenlegung von Umweltdaten. Jedes Jahr unterstützt das CDP Tausende von Unternehmen, Städten, Staaten und Regionen bei der Messung und Bewältigung ihrer Risiken und Chancen in Bezug auf Klimawandel, Wassersicherheit und Entwaldung. gabocom legt gegenüber CDP Rechenschaft ab, misst und reduziert damit seine Umweltauswirkungen und bietet seinen Kunden Transparenz und Handlungskompetenz.



WIR SIND KLIMA TRANSPARENT.

Seit 2021 erfolgt eine umfangreiche und fortlaufende Datenanalyse. Neben den bereits ergriffenen Maßnahmen wollen wir nun auch unsere CO₂-Emissionen erfassen, kontrollieren und teilen. gabocom ist Klima transparent. Wir sind in der Lage, unsere gesamten Emissionen aus allen Abteilungen jährlich zu erfassen und zu berechnen. Unsere Emissionen werden jedes Jahr in einem Bericht veröffentlicht, der dem THG-Protokoll folgt und jedem volle Transparenz über unseren CO₂-Fußabdruck und weitere Reduktions- und andere Maßnahmen gibt. Unseren Planeten zu schützen und nachhaltiger zu wirtschaften ist eine kollektive Aufgabe, daher ist die Transparenz über unseren Fußabdruck und unsere Bemühungen eine wichtige Priorität bei gabocom.



Schritt 1 im Breitbandausbau.

Vorhandene Rohrsysteme nutzen. **speed•pipe**[®] Rohr-in-Rohr Lösungen.

- 2.1 speedpipe für Rohr-in-Rohr-Lösungen.
- 2.2 speedpipe Rohrverbände Rohr in Rohr.

Kapitel I gabocom.
Ihr Partner für Netzwerke der Zukunft.

Kapitel II Rohr-in-Rohr Lösungen.
Vorhandene Rohrsysteme nutzen.

Kapitel III Direkte Erdverlegung.
Neubau von Mikrorohr-Systemen.

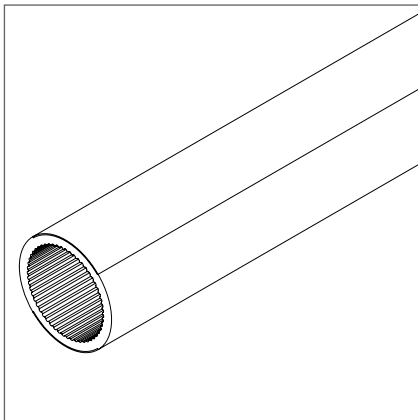
Kapitel IV speedpipe und Rohrverband Zubehör.
Verbinden, Abdichten und Fixieren.

Kapitel V Netzwerke verbinden.
gabocom und HellermannTyton.

Kapitel VI speedpipe indoor System.
Für Gebäude, Kanäle und Tunnel.

Kapitel VII (Halb-)Rohrsystem.
Sichere Reparatur und Abdichten von belegten Kabelkanälen.

2.1 Schritt 1: Vorhandene Rohrsysteme nutzen. speedpipe für Rohr-in-Rohr Lösungen.



speedpipe



speedpipe für Rohr-in-Rohr Installationen.

VORHANDENE ROHRSYSTEME NUTZEN.

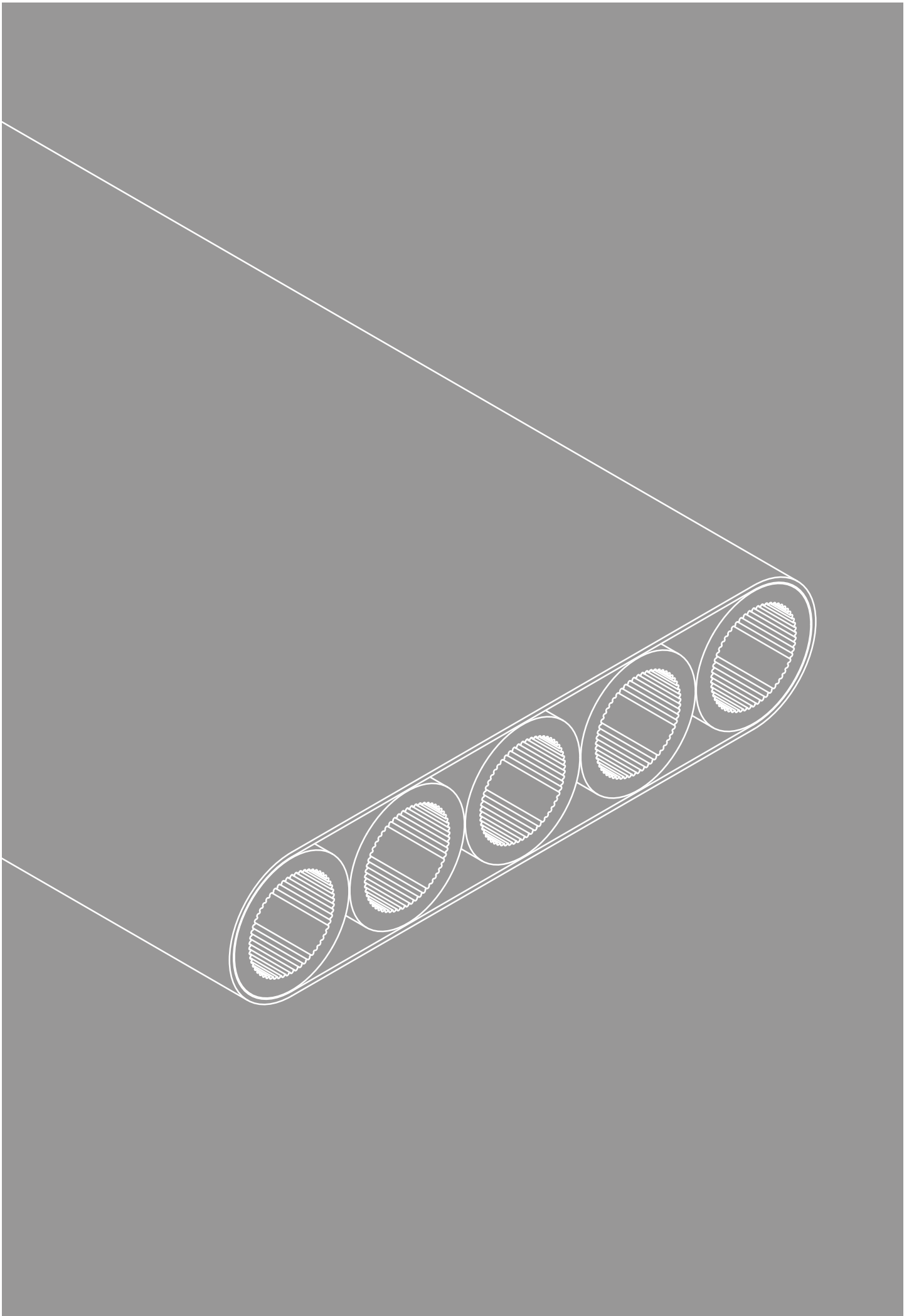
speedpipe für Rohr-in-Rohr Lösungen werden über weite Strecken in PE-HD Rohre eingeblasen. Aufgrund Ihres Wandkonzepts lässt sich Freiraum innerhalb belegter oder unbelegter Rohrsysteme maximal nutzen. Gleichzeitig bietet der im Vergleich zu erdverlegbaren Mikrorohren größere Innendurchmesser Platz für hohe Faserkapazitäten – die Sie auch noch Jahrzehnte später für jedes einzelne speedpipe ausschöpfen können.

Hauptmerkmale

- geringer Außendurchmesser zur optimalen Ausschöpfung der vorhandenen Rohrkapazität
- Belegung der Kabel durch transparentes Material sichtbar
- auch bei belegten PE-HD-Schutzrohren (Ø 40, 50, 63 mm) einblasbar
- selbst nach dem Ausblasen installierter Glasfaserkabel wiederverwendbar – quasi wie am ersten Tag
- für jede Dimension spezifizierte Gleitrippen für ein optimales Luftpolster der Glasfaser beim Einblasvorgang
- in verschiedenen Dimensionen in kräftigen Farben zur besseren Unterscheidung verfügbar
- Lieferung auf einer für Transport und Installation optimierten Holz-Einwegspule

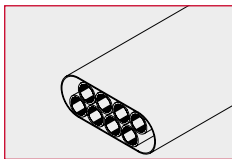
Typ	Ø (D)	Wand- dicke (WT)	Länge (L)	Kabel Ø min.	Kabel Ø max.	Farbe	Druck- stufe	Gewicht	Gesamt- gewicht	Artikel- Nr.
speedpipe_7x0.75	7	0,75	5000 m	1,8	4	Blau (BU)	PN 10	0,014 kg/m	93 kg	607
	7	0,75	5000 m	1,8	4	Braun (BN)	PN 10	0,014 kg/m	93 kg	851
	7	0,75	5000 m	1,8	4	Gelb (YE)	PN 10	0,014 kg/m	93 kg	610
	7	0,75	5000 m	1,8	4	Grau (GY)	PN 10	0,014 kg/m	93 kg	616
	7	0,75	5000 m	1,8	4	Grün (GN)	PN 10	0,014 kg/m	93 kg	604
	7	0,75	5000 m	1,8	4	Orange (OG)	PN 10	0,014 kg/m	93 kg	619
	7	0,75	5000 m	1,8	4	Rot (RD)	PN 10	0,014 kg/m	93 kg	601
	7	0,75	5000 m	1,8	4	Schwarz (BK)	PN 10	0,014 kg/m	93 kg	848
	7	0,75	5000 m	1,8	4	Violett (VT)	PN 10	0,014 kg/m	93 kg	854
	7	0,75	5000 m	1,8	4	Weiß (WH)	PN 10	0,014 kg/m	93 kg	613
speedpipe_10x1.0	10	1,00	2500 m	2,5	6,5	Blau (BU)	PN 10	0,027 kg/m	91 kg	594
	10	1,00	2500 m	2,5	6,5	Braun (BN)	PN 10	0,027 kg/m	91 kg	867
	10	1,00	2500 m	2,5	6,5	Gelb (YE)	PN 10	0,027 kg/m	91 kg	596
	10	1,00	2500 m	2,5	6,5	Grau (GY)	PN 10	0,027 kg/m	91 kg	599
	10	1,00	2500 m	2,5	6,5	Grün (GN)	PN 10	0,027 kg/m	91 kg	643
	10	1,00	2500 m	2,5	6,5	Orange (OG)	PN 10	0,027 kg/m	91 kg	645
	10	1,00	2500 m	2,5	6,5	Rot (RD)	PN 10	0,027 kg/m	91 kg	647
	10	1,00	2500 m	2,5	6,5	Schwarz (BK)	PN 10	0,027 kg/m	91 kg	865
	10	1,00	2500 m	2,5	6,5	Violett (VT)	PN 10	0,027 kg/m	91 kg	908
	10	1,00	2500 m	2,5	6,5	Weiß (WH)	PN 10	0,027 kg/m	91 kg	649
speedpipe_12x1.1	12	1,10	2000 m	3	8	Blau (BU)	PN 10	0,034 kg/m	91 kg	1402
	12	1,10	2000 m	3	8	Braun (BN)	PN 10	0,034 kg/m	91 kg	42148
	12	1,10	2000 m	3	8	Gelb (YE)	PN 10	0,034 kg/m	91 kg	1403
	12	1,10	2000 m	3	8	Grau (GY)	PN 10	0,034 kg/m	91 kg	1405
	12	1,10	2000 m	3	8	Grün (GN)	PN 10	0,034 kg/m	91 kg	1400
	12	1,10	2000 m	3	8	Orange (OG)	PN 10	0,034 kg/m	91 kg	1406
	12	1,10	2000 m	3	8	Rot (RD)	PN 10	0,034 kg/m	91 kg	1401
	12	1,10	2000 m	3	8	Schwarz (BK)	PN 10	0,034 kg/m	91 kg	42147
	12	1,10	2000 m	3	8	Violett (VT)	PN 10	0,034 kg/m	91 kg	1293
	12	1,10	2000 m	3	8	Weiß (WH)	PN 10	0,034 kg/m	91 kg	1404
speedpipe_14x1.3	14	1,30	1500 m	4	9,5	Blau (BU)	PN 10	0,050 kg/m	98 kg	1022
	14	1,30	1500 m	4	9,5	Gelb (YE)	PN 10	0,050 kg/m	98 kg	1023
	14	1,30	1500 m	4	9,5	Grün (GN)	PN 10	0,050 kg/m	98 kg	1021
	14	1,30	1500 m	4	9,5	Rot (RD)	PN 10	0,050 kg/m	98 kg	1020
	14	1,30	3000 m	4	9,5	Blau (BU)	PN 10	0,050 kg/m	185 kg	1799
	14	1,30	3000 m	4	9,5	Gelb (YE)	PN 10	0,050 kg/m	185 kg	2322
	14	1,30	3000 m	4	9,5	Grün (GN)	PN 10	0,050 kg/m	185 kg	1026
	14	1,30	3000 m	4	9,5	Rot (RD)	PN 10	0,050 kg/m	185 kg	1025
speedpipe_16x1.5	16	1,50	1200 m	7,5	11	Blau (BU)	PN 10	0,066 kg/m	102 kg	3282
	16	1,50	1200 m	7,5	11	Grün (GN)	PN 10	0,066 kg/m	102 kg	3281
	16	1,50	1200 m	7,5	11	Rot (RD)	PN 10	0,066 kg/m	102 kg	3280

Alle Maße in mm. Technische Änderungen vorbehalten.

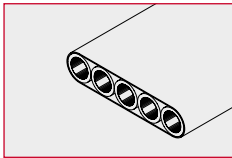


2.2 speedpipe Rohrverbände Rohr-in-Rohr. Solide und fortschrittlich in einem Zug.

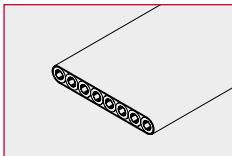
In nur einem Schritt ziehen Sie mehrere speedpipe gleichzeitig in das bestehende Rohrnetz. Für jeden FTtx-Abschnitt finden Sie für Rohr-in-Rohr Installationen die passende Lösung an speedpipe Rohrverbänden.



2.2.1 Rohrverband Rohr-in-Rohr (Für Kabelkanalrohranlagen $\varnothing \geq 110$ mm).

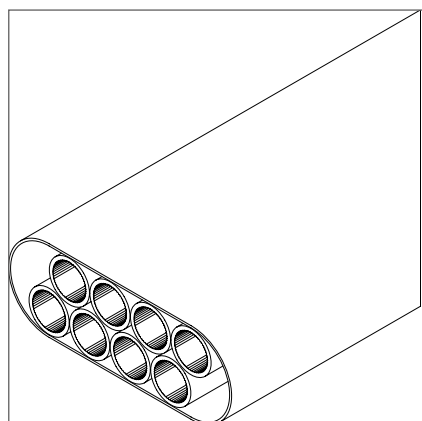


2.2.2 Rohrverband Rohr-in-Rohr (Für Kabelkanalrohranlagen $\varnothing \geq 80$ mm).



2.2.3 Rohrverband Rohr-in-Rohr (Für Kabelkanalrohranlagen $\varnothing \leq 63$ mm).

2.2.1 speedpipe Rohrverbände Rohr-in-Rohr. Für Kabelkanalrohranlagen $\varnothing \geq 110$ mm.



speedpipe Rohrverband SRV



Rohrverband SRV mit EZA-t für Rohr-in-Rohr Installationen.

IN EINEM ZUG BESTEHENDE ROHRANLAGEN NUTZEN.

Mit dem speedpipe Rohrverband SRV lassen sich leere und mit Kabeln belegte Rohrnetze im Zugangsnetz effizient nutzen, wodurch hohe Kosten für Tiefbau und die Wiederherstellung von Oberflächen gespart werden. Mit den innen liegenden acht speedpipe $10 \times 1,0$ mm lassen sich bis zu zwei Rohrverbände in ein leeres Kabelkanalrohr $\varnothing 110$ mm einziehen. Selbst bei einer Belegung mit einem Kabel bis $\varnothing 50$ mm nutzt der SRV den verbleibenden Restquerschnitt optimal für zusätzliche Glasfaserkabel aus.

Hauptmerkmale

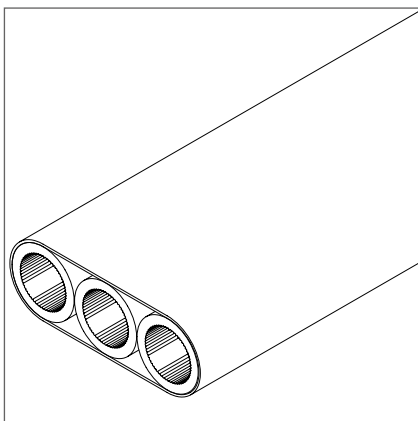
- der Vergleich mit einem Standard-Mehrfachrohr MR4 hinsichtlich Material- und Arbeitsaufwand fällt klar zu Gunsten des Rohrverbands aus
- Gewährleistung höchster Produktqualität und einer langen Lebensdauer auf Grund von hochwertigem PE-HD
- Einblasen von Glasfaserkabeln über große Längen in die speedpipe möglich
- Abzweigen einfach und kostensparend durchführbar
- abdichtbar bis 0,5 bar und Fixierung gegen temperaturbedingte Längenänderungen mit Hilfe von Stützhülse außen SHa oder der Doppelstützhülse außen DSHa und ADE / TDUX (Tyco) möglich
- Lieferung auf einer Holz-Einwegspule

Typ	\varnothing (D)	Belegung	Ausführung	Länge (L)	Farbe	Gewicht	Gesamtgewicht	Artikel-Nr.
SRV_50/8x10	50	8 speedpipe 10x1.0	DIN	2300 m	Orange (OG)	0,313 kg/m	1070 kg	8432
	50	8 speedpipe 10x1.0	DIN	2300 m	Orange (OG), Schwarz (BK)	0,313 kg/m	1070 kg	4279
	50	8 speedpipe 10x1.0	DIN	2300 m	Schwarz (BK)	0,313 kg/m	1070 kg	3187

Alle Maße in mm. Technische Änderungen vorbehalten. Die dargestellte Spulenlänge entspricht nicht der Mindestabnahmemenge.



2.2.2 speedpipe Rohrverbände Rohr-in-Rohr. Für Kabelkanalrohranlagen $\varnothing \geq 80$ mm.



speedpipe Rohrverband ground SRV-G



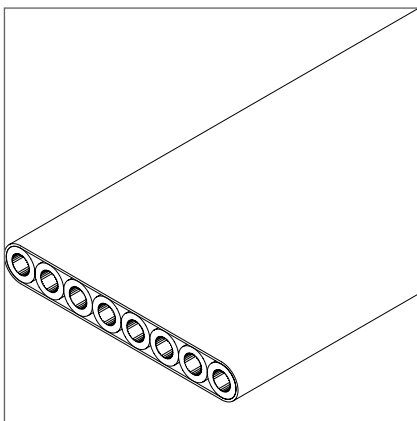
speedpipe Rohrverbände ground SRV-G für Rohr-in-Rohr Installationen.

ZUM EINZIEHEN IN BESTEHENDE ROHRANLAGEN (FTTC/FTTN).

Mit Hilfe eines Kabelziehstrumpfes auf dem flexiblen Mantelrohr werden die speedpipe Rohrverbände SRV-G in Kabelkanalrohre $\varnothing \geq 80$ mm eingezogen. Die Rohrverbände werden auf einer Holz-Einwegspule geliefert.

Typ	\varnothing (D)	Belegung	Ausführung	Länge (L)	Farbe	Gewicht	Gesamtgewicht	Artikel-Nr.
SRV-G_32/3x12	32	3 speedpipe ground 12x2.0	GABO	400 m	Orange (OG)	0,242 kg/m	120 kg	1203
SRV-G_40/3x14	40	3 speedpipe ground 14x2.0	GABO	3400 m	Orange (OG)	0,294 kg/m	1350 kg	8001
SRV-G_40/3x16	40	3 speedpipe ground 16x2.0	GABO	2100 m	Orange (OG)	0,324 kg/m	1030 kg	42312
SRV-G_40/4x12	40	4 speedpipe ground 12x2.0	GABO	350 m	Orange (OG)	0,319 kg/m	135 kg	42107
SRV-G_50/4x14	50	4 speedpipe ground 14x2.0	GABO	1700 m	Orange (OG)	0,386 kg/m	1006 kg	5100
SRV-G_50/4x16	50	4 speedpipe ground 16x2.0	GABO	2100 m	Orange (OG)	0,426 kg/m	1245 kg	42308
SRV-G_50/5x12	50	5 speedpipe ground 12x2.0	GABO	2700 m	Orange (OG)	0,399 kg/m	1427 kg	5001
SRV-G_50/5x14	50	5 speedpipe ground 14x2.0	GABO	1700 m	Orange (OG)	0,458 kg/m	1129 kg	8003

Alle Maße in mm. Technische Änderungen vorbehalten. Die dargestellte Spulenlänge entspricht nicht der Mindestabnahmemenge.



speedpipe Rohrverband ground SRV-G



speedpipe Rohrverbände ground SRV-G mit EZA-t und SHi für Rohr-in-Rohr Installationen.

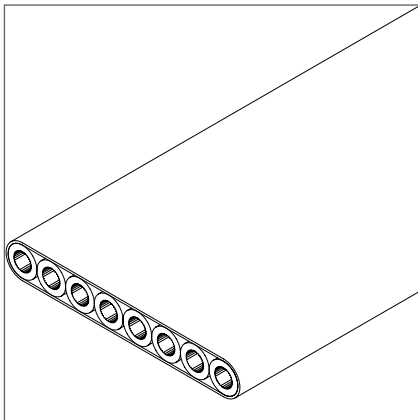
ZUM EINZIEHEN IN BESTEHENDE ROHRANLAGEN (FTTB/FTTH).

Mit Hilfe eines Kabelziehstrumpfes auf dem flexiblen Mantelrohr werden die speedpipe Rohrverbände SRV-G in Kabelkanalrohre $\varnothing \geq 80$ mm eingezogen. Die Rohrverbände werden auf einer Holz-Einwegspule geliefert.

Typ	Ø (D)	Belegung	Ausführung	Länge (L)	Farbe	Gewicht	Gesamtgewicht	Artikel-Nr.
SRV-G_32/4x10	32	4 speedpipe ground 10x2.0	GABO	450 m	Orange (OG)	0,251 kg/m	136 kg	6129
SRV-G_32/6x7	32	6 speedpipe ground 7x1.5	GABO	4000 m	Orange (OG)	0,209 kg/m	1186 kg	3834
SRV-G_40/5x10	40	5 speedpipe ground 10x2.0	GABO	3650 m	Orange (OG)	0,314 kg/m	1496 kg	5007
SRV-G_40/8x7	40	8 speedpipe ground 7x1.5	GABO	400 m	Orange (OG)	0,275 kg/m	133 kg	1572
SRV-G_50/7x10	50	7 speedpipe ground 10x2.0	GABO	450 m	Orange (OG)	0,429 kg/m	228 kg	1569
SRV-G_50/10x7	50	10 speedpipe ground 7x1.5	GABO	4000 m	Orange (OG)	0,344 kg/m	1726 kg	3836

Alle Maße in mm. Technische Änderungen vorbehalten. Die dargestellte Spulenlänge entspricht nicht der Mindestabnahmemenge.

2.2.3 speedpipe Rohrverbände Rohr-in-Rohr. Für Kabelkanalrohranlagen $\varnothing \leq 63$ mm.



speedpipe Rohrverband ground SRV-G



Ein Ziehkopf fixiert Einzelröhrchen und gewährleistet optimalen Krafteinsatz.

SOLIDE UND FORTSCHRITTLICH IN EINEM ZUG - FÜR PE-HD-ROHRE $\varnothing 32, 40, 50, 63$ MM.

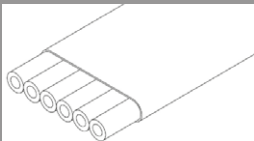
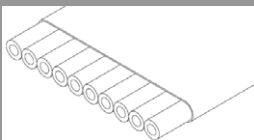
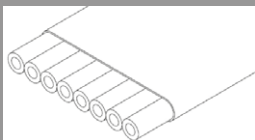

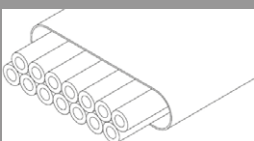
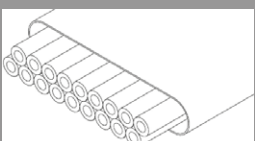

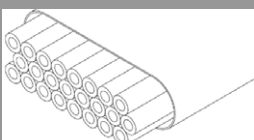
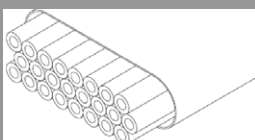

Die höhere zulässige Zugkraft von speedpipe ground zahlt sich insbesondere bei knappem Verhältnis vorhandener Kapazität zu speedpipe Außendurchmesser aus. Um dennoch übrigen Raum zu nutzen, entfernt eine Schneidvorrichtung vor dem Einziehen den losen Rohrmantel. Ein direkt an den speedpipe Enden angebrachter Ziehkopf fixiert die Einzelröhrchen und gewährleistet optimalen Krafteinsatz – ohne mehr Platz im Rohr einzunehmen. So lassen sich auch Rohrverbände mit mehr als acht innenliegenden speedpipe oder zusätzliche Einzelröhrchen linear in das Rohrsystem einbringen. Die Rohrverbände werden auf einer Holz-Einwegspule geliefert.

Typ	\varnothing (D)	Belegung	Ausführung	Länge (L)	Farbe	Gewicht	Gesamtgewicht	Artikel-Nr.
SRV-G_32/6x7	32	6 speedpipe ground 7x1.5	GABO	4000 m	Orange (OG)	0,209 kg/m	1186 kg	3834
SRV-G_40/8x7	40	8 speedpipe ground 7x1.5	GABO	400 m	Orange (OG)	0,275 kg/m	133 kg	1572
SRV-G_40/14x7	40	14 speedpipe ground 7x1.5	DIN	3500 m	Orange (OG)	0,423 kg/m	1831 kg	2363
	40	14 speedpipe ground 7x1.5	GABO	3500 m	Orange (OG)	0,423 kg/m	1831 kg	3067
SRV-G_50/10x7	50	10 speedpipe ground 7x1.5	GABO	4000 m	Orange (OG)	0,344 kg/m	1726 kg	3836
SRV-G_50/18x7	50	18 speedpipe ground 7x1.5	DIN	1950 m	Orange (OG)	0,542 kg/m	1407 kg	3830
	50	18 speedpipe ground 7x1.5	GABO	1950 m	Orange (OG)	0,542 kg/m	1407 kg	3828
SRV-G_50/24x7	50	24 speedpipe ground 7x1.5	GABO	1800 m	Orange (OG)	0,690 kg/m	1592 kg	1672

Alle Maße in mm. Technische Änderungen vorbehalten. Die dargestellte Spulenlänge entspricht nicht der Mindestabnahmemenge.



Rohr-in-Rohr

PE-HD Rohr	Rohrverbände mit speed•pipe® ground 7 × 1,5	Rohrverbände mit speed•pipe® ground 7 × 1,5 + speed•pipe® ground
Ø 32 × 2,9 (2,0)	SRV-G 32 / 6 × 7 	
Ø 40 × 3,7 (2,5)	SRV-G 50 / 10 × 7 	SRV-G 40 / 8 × 7 + 14 × 2,0 (12 × 2,0)  
Ø 50 × 4,6 (3,0)	SRV-G 40 / 14 × 7 	SRV-G 50 / 18 × 7 + 14 × 2,0 (12 × 2,0)  
Ø 63 × 5,8 (4,7)	SRV-G 50 / 24 × 7 	SRV-G 50 / 24 × 7 + 16 × 2,0 (14 × 2,0)  

Mögliche Belegung von PE-HDRöhren

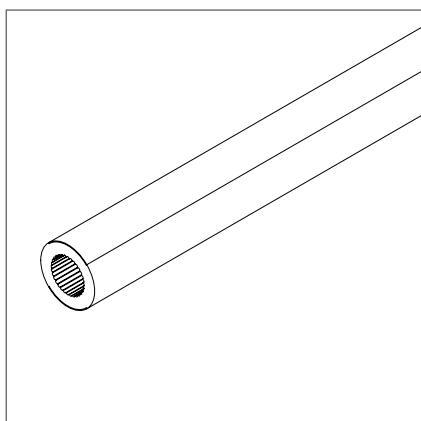
Schritt 2 im Breitbandausbau.

Neubau von Mikrorohr-Systemen. **Direkte Erdverlegung.**

- 3.1 speedpipe ground.
- 3.2 speedpipe ground Ringbund.
- 3.3 speedpipe Rohrverbände ground.
- 3.4 Verlegearten.
- 3.5 Bundesförderprogramm.
- 3.6 Farbreihenfolge Rohrverbände SRV-G tc.

- Kapitel I gabocom.**
Ihr Partner für Netzwerke der Zukunft.
- Kapitel II Rohr-in-Rohr Lösungen.**
Vorhandene Rohrsysteme nutzen.
- Kapitel III Direkte Erdverlegung.**
Neubau von Mikrorohr-Systemen.
- Kapitel IV speedpipe und Rohrverband Zubehör.**
Verbinden, Abdichten und Fixieren.
- Kapitel V Netzwerke verbinden.**
gabocom und HellermannTyton.
- Kapitel VI speedpipe indoor System.**
Für Gebäude, Kanäle und Tunnel.
- Kapitel VII (Halb-)Rohrsystem.**
Sichere Reparatur und Abdichten von belegten Kabelkanälen.

3.1 Schritt 2: Erweiterung vorhandener Infrastruktur und Neubau passiver Infrastruktur. speedpipe ground zur direkten Erdverlegung.



speedpipe ground



speedpipe ground zur direkten Erdverlegung.

ZUR DIREKTEN ERDVERLEGUNG.

speedpipe ground eignen sich für die direkte Erdverlegung in allen FTTx-Abschnitten sowie für Abzweige aus bestehenden Rohrtrassen. Die formstabile Wandstärke aus erstklassigem PE-HD sichert jedes Mikrorohr gegen den aufkommenden Erddruck ab. Durch die beispielsweise im Vergleich zu einem PE-HD Rohr \varnothing 50 mm höhere Scheiteldruckfestigkeit behalten die Rohre ihren runden Querschnitt. So tragen die innen liegenden Gleitrippen auch nach Jahrzehnten bei, ein optimales Luftpolster für hohe Reichweiten beim Einblasvorgang der Glasfaserkabel aufzubauen.

Hauptmerkmale

- Belegung der Kabel durch transparentes Material sichtbar
- in verschiedenen Dimensionen in kräftigen Farben zur besseren Unterscheidung verfügbar
- Kombination mit Rohr-in-Rohr Lösungen über entsprechendes Zubehör
- Lieferung auf einer für Transport und Installation optimierten Holz-Einwegspule

Typ	Ø (D)	Wand- dicke (WT)	Länge (L)	Kabel Ø min.	Kabel Ø max.	Farbe	Druck- stufe	Gewicht	Gesamt- gewicht	Artikel- Nr.
speedpipe- ground_7x1.5	7	1,50	1250 m	1	2,7	Blau (BU)	PN 16	0,025 kg/m	39 kg	1012
	7	1,50	1250 m	1	2,7	Blau (BU), Braun (BN)	PN 16	0,025 kg/m	39 kg	1727
	7	1,50	1250 m	1	2,7	Blau (BU), Grün (GN)	PN 16	0,025 kg/m	39 kg	1724
	7	1,50	1250 m	1	2,7	Braun (BN)	PN 16	0,025 kg/m	39 kg	2266
	7	1,50	1250 m	1	2,7	Gelb (YE)	PN 16	0,025 kg/m	39 kg	1013
	7	1,50	1250 m	1	2,7	Gelb (YE), Blau (BU)	PN 16	0,025 kg/m	39 kg	1721
	7	1,50	1250 m	1	2,7	Gelb (YE), Violett (VT)	PN 16	0,025 kg/m	39 kg	1722
	7	1,50	1250 m	1	2,7	Grau (GY)	PN 16	0,025 kg/m	39 kg	1014
	7	1,50	1250 m	1	2,7	Grau (GY), Gelb (YE)	PN 16	0,025 kg/m	39 kg	1723
	7	1,50	1250 m	1	2,7	Grün (GN)	PN 16	0,025 kg/m	39 kg	1011
	7	1,50	1250 m	1	2,7	Grün (GN), Grau (GY)	PN 16	0,025 kg/m	39 kg	1726
	7	1,50	1250 m	1	2,7	Grün (GN), Violett (VT)	PN 16	0,025 kg/m	39 kg	1725
	7	1,50	1250 m	1	2,7	Orange (OG)	PN 16	0,025 kg/m	39 kg	2223
	7	1,50	1250 m	1	2,7	Rot (RD)	PN 16	0,025 kg/m	39 kg	2265
	7	1,50	1250 m	1	2,7	Rot (RD), Blau (BU)	PN 16	0,025 kg/m	39 kg	1718
	7	1,50	1250 m	1	2,7	Rot (RD), Gelb (YE)	PN 16	0,025 kg/m	39 kg	1716
	7	1,50	1250 m	1	2,7	Rot (RD), Grau (GY)	PN 16	0,025 kg/m	39 kg	1720
	7	1,50	1250 m	1	2,7	Rot (RD), Grün (GN)	PN 16	0,025 kg/m	39 kg	1717
	7	1,50	1250 m	1	2,7	Rot (RD), Violett (VT)	PN 16	0,025 kg/m	39 kg	1719
	7	1,50	1250 m	1	2,7	Schwarz (BK)	PN 16	0,025 kg/m	39 kg	2267
speedpipe- ground_10x2.0	10	2,00	500 m	1,8	4,6	Pink (PK)	PN 16	0,047 kg/m	32 kg	1705
	10	2,00	2500 m	1,8	4,6	Blau (BU)	PN 16	0,047 kg/m	141 kg	1016
	10	2,00	2500 m	1,8	4,6	Braun (BN)	PN 16	0,047 kg/m	141 kg	2659
	10	2,00	2500 m	1,8	4,6	Gelb (YE)	PN 16	0,047 kg/m	141 kg	1019
	10	2,00	2500 m	1,8	4,6	Grau (GY)	PN 16	0,047 kg/m	141 kg	1962
	10	2,00	2500 m	1,8	4,6	Grün (GN)	PN 16	0,047 kg/m	141 kg	1018
	10	2,00	2500 m	1,8	4,6	Orange (OG)	PN 16	0,047 kg/m	141 kg	3348
	10	2,00	2500 m	1,8	4,6	Pink (PK)	PN 16	0,047 kg/m	141 kg	1340
	10	2,00	2500 m	1,8	4,6	Rot (RD)	PN 16	0,047 kg/m	141 kg	1017

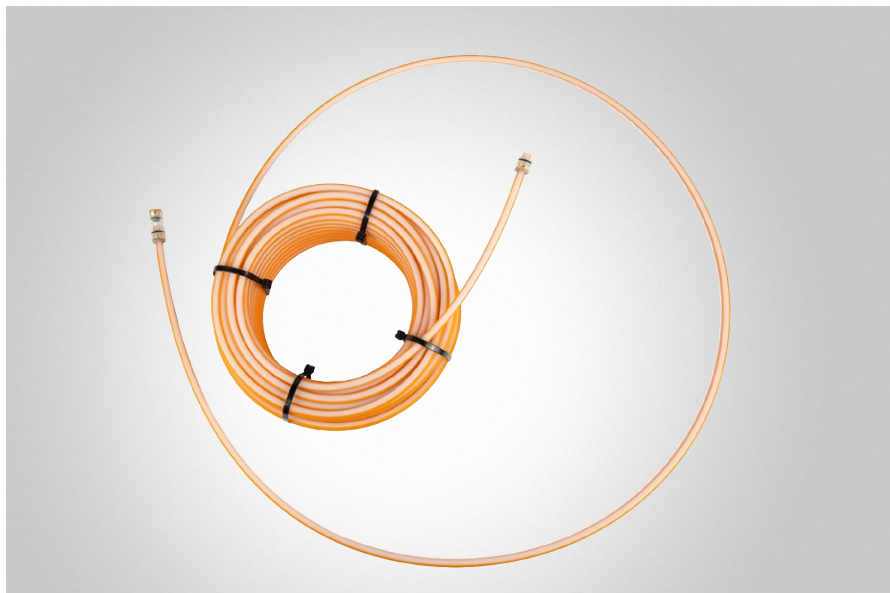
Alle Maße in mm. Technische Änderungen vorbehalten.

Typ	Ø (D)	Wand- dicke (WT)	Länge (L)	Kabel Ø min.	Kabel Ø max.	Farbe	Druck- stufe	Gewicht	Gesamt- gewicht	Artikel- Nr.
speedpipe- ground_12x2.0	12	2,00	2000 m	3	6,8	Blau (BU)	PN 16	0,060 kg/m	143 kg	1627
	12	2,00	2000 m	3	6,8	Braun (BN)	PN 16	0,060 kg/m	143 kg	1621
	12	2,00	2000 m	3	6,8	Gelb (YE)	PN 16	0,060 kg/m	143 kg	1624
	12	2,00	2000 m	3	6,8	Grau (GY)	PN 16	0,060 kg/m	143 kg	1632
	12	2,00	2000 m	3	6,8	Grün (GN)	PN 16	0,060 kg/m	143 kg	1625
	12	2,00	2000 m	3	6,8	Grün-Gelb (GNYE)	PN 16	0,060 kg/m	143 kg	2175
	12	2,00	2000 m	3	6,8	Orange (OG)	PN 16	0,060 kg/m	143 kg	1623
	12	2,00	2000 m	3	6,8	Rot (RD)	PN 16	0,060 kg/m	143 kg	1622
	12	2,00	2000 m	3	6,8	Schwarz (BK)	PN 16	0,060 kg/m	143 kg	1620
	12	2,00	2000 m	3	6,8	Türkis (TQ)	PN 16	0,060 kg/m	143 kg	1563
	12	2,00	2000 m	3	6,8	Violett (VT)	PN 16	0,060 kg/m	143 kg	1628
	12	2,00	2000 m	3	6,8	Weiß (WH)	PN 16	0,060 kg/m	143 kg	1631
speedpipe- ground_14x2.0	14	2,00	1500 m	3	8,7	Blau (BU)	PN 16	0,072 kg/m	131 kg	42294
	14	2,00	1500 m	3	8,7	Braun (BN)	PN 16	0,072 kg/m	131 kg	42289
	14	2,00	1500 m	3	8,7	Gelb (YE)	PN 16	0,072 kg/m	131 kg	42292
	14	2,00	1500 m	3	8,7	Grau (GY)	PN 16	0,072 kg/m	131 kg	42296
	14	2,00	1500 m	3	8,7	Grün (GN)	PN 16	0,072 kg/m	131 kg	42293
	14	2,00	1500 m	3	8,7	Orange (OG)	PN 16	0,072 kg/m	131 kg	4134
	14	2,00	1500 m	3	8,7	Pink (PK)	PN 16	0,072 kg/m	131 kg	2150
	14	2,00	1500 m	3	8,7	Rot (RD)	PN 16	0,072 kg/m	131 kg	42290
	14	2,00	1500 m	3	8,7	Schwarz (BK)	PN 16	0,072 kg/m	131 kg	42288
	14	2,00	1500 m	3	8,7	Türkis (TQ)	PN 16	0,072 kg/m	131 kg	2149
	14	2,00	1500 m	3	8,7	Violett (VT)	PN 16	0,072 kg/m	131 kg	42297
	14	2,00	1500 m	3	8,7	Weiß (WH)	PN 16	0,072 kg/m	131 kg	42295
speedpipe- ground_16x2.0	16	2,00	1200 m	6,5	10,4	Blau (BU)	PN 10	0,082 kg/m	121 kg	42499
	16	2,00	1200 m	6,5	10,4	Braun (BN)	PN 10	0,082 kg/m	121 kg	42495
	16	2,00	1200 m	6,5	10,4	Gelb (YE)	PN 10	0,082 kg/m	121 kg	42500
	16	2,00	1200 m	6,5	10,4	Grau (GY)	PN 10	0,082 kg/m	121 kg	1565
	16	2,00	1200 m	6,5	10,4	Grün (GN)	PN 10	0,082 kg/m	121 kg	42498
	16	2,00	1200 m	6,5	10,4	Orange (OG)	PN 10	0,082 kg/m	121 kg	42497
	16	2,00	1200 m	6,5	10,4	Pink (PK)	PN 10	0,082 kg/m	121 kg	1566
	16	2,00	1200 m	6,5	10,4	Rot (RD)	PN 10	0,082 kg/m	121 kg	42496
	16	2,00	1200 m	6,5	10,4	Schwarz (BK)	PN 10	0,082 kg/m	121 kg	42494
	16	2,00	1200 m	6,5	10,4	Türkis (TQ)	PN 10	0,082 kg/m	121 kg	42302
	16	2,00	1200 m	6,5	10,4	Violett (VT)	PN 10	0,082 kg/m	121 kg	1564
	16	2,00	1200 m	6,5	10,4	Weiß (WH)	PN 10	0,082 kg/m	121 kg	42501
speedpipe_ ground_20x2.5	20	2,50	1400 m	8	12,5	Pink (PK)	PN 10	0,129 kg/m	216 kg	1349

Alle Maße in mm. Technische Änderungen vorbehalten.



3.2 speedpipe ground Ringbund.



Ringbund mit speedpipe ground 7

ANWENDUNGEN FÜR GLASFASER-HAUSANSCHLÜSSE.

Mit Hilfe von Ringbunden können Hausanschlüsse effizienter realisiert werden. Die Hausabzweigung aus dem Rohrverband kann bereits an der Grundstücksgrenze fachmännisch vorbereitet werden, obwohl der Hausbau noch nicht begonnen hat. Ohne vorheriger Terminplanung kann das Mikrorohr für den späteren Anschluss aus dem Rohrbund bis ins Gebäudeinnere verlegt werden.

In Bereichen in denen der Breitbandausbau noch nicht abgeschlossen ist, kann mit dem Ringbund das Mikrorohr vom fertigen Haus bis zur Straße verlegt werden, um für den späteren Glasfaseranschluss im Garten nicht mehr graben zu müssen.

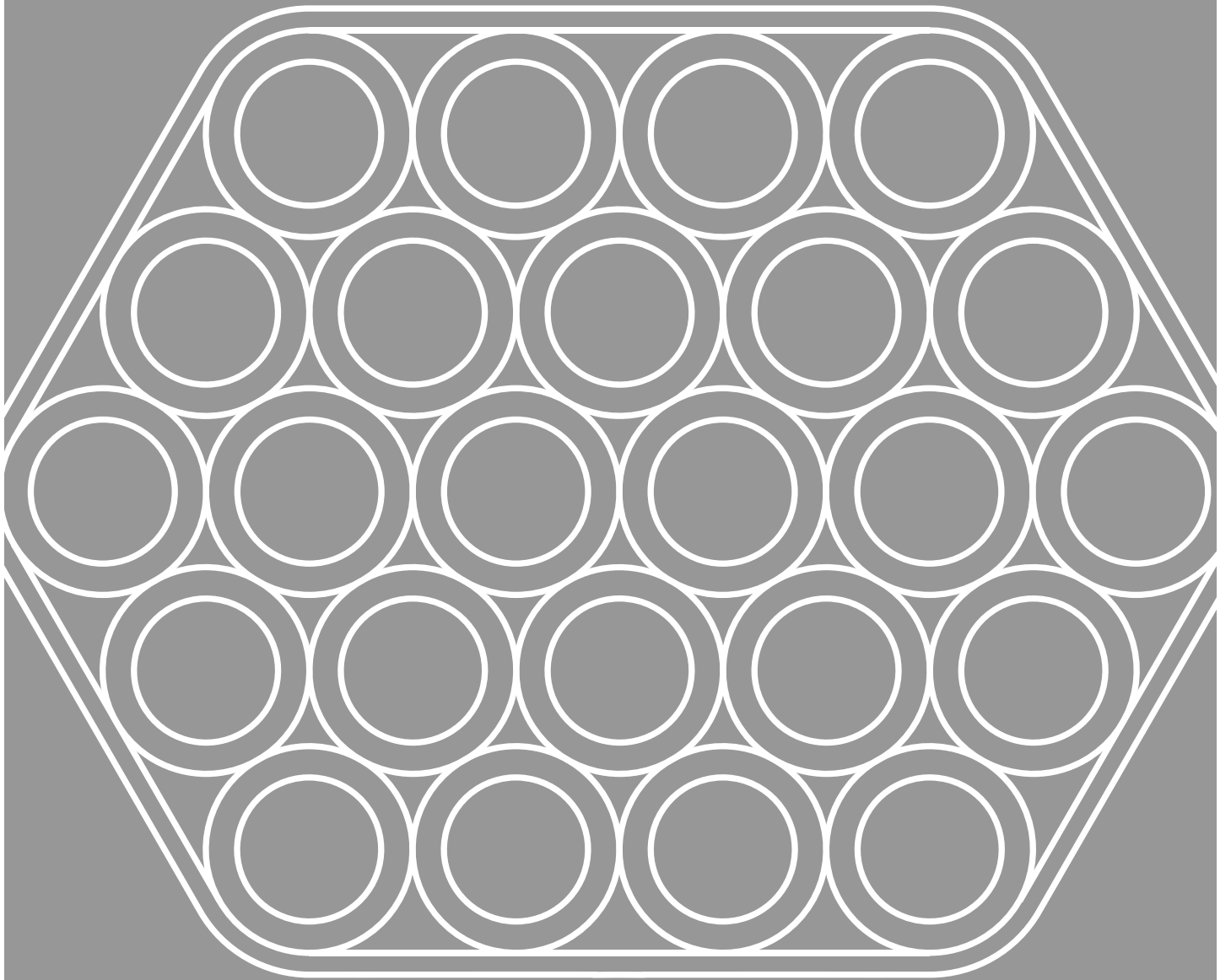
Hauptmerkmale

- Hausanschluss flexibel planen und vorbereiten
- optimal bei engen Platzverhältnissen
- leichter Transport bei geringem Gesamtgewicht
- Zubehör bereits fachmännisch montiert
- einfaches Abwickeln ohne spezielles Equipment
- Ringbund kann mitverlegt werden solange der Hausanschlussgraben offen und die Hauswand freigelegt ist

Typ	Ø (D)	Länge (L)	Farbe	Artikel-Nr.
Ringbund_speedpipe-ground_7x1.5	7	25 m	Orange (OG)	3673
Ringbund_speedpipe-ground_10x2.0	10	25 m	Pink (PK)	3674
Ringbund_speedpipe-ground_12x2.0	12	25 m	Grün-Gelb (GNYE)	3675

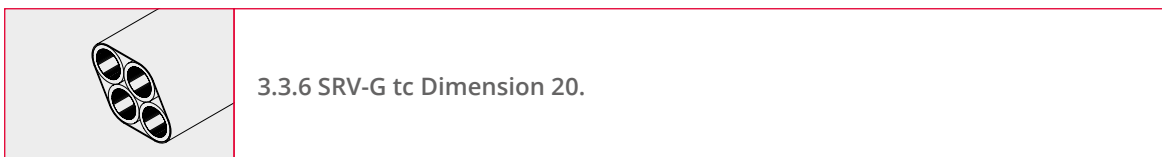
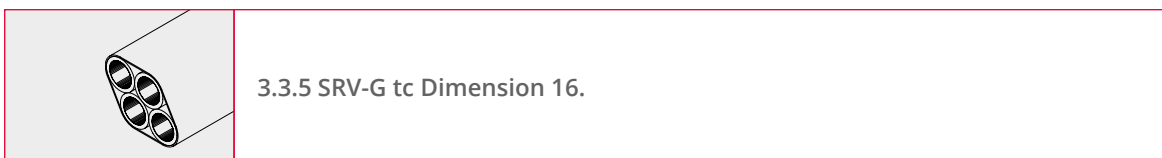
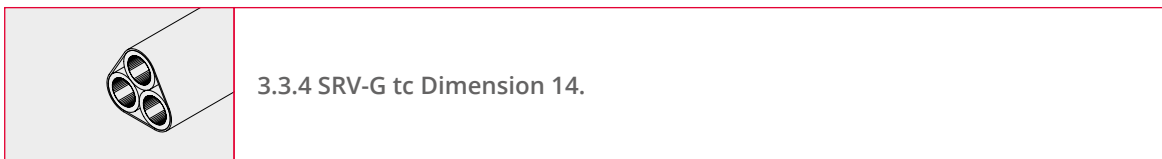
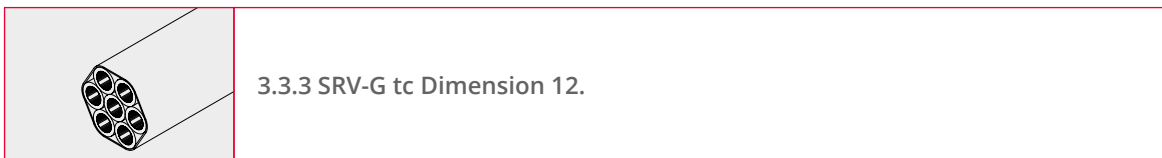
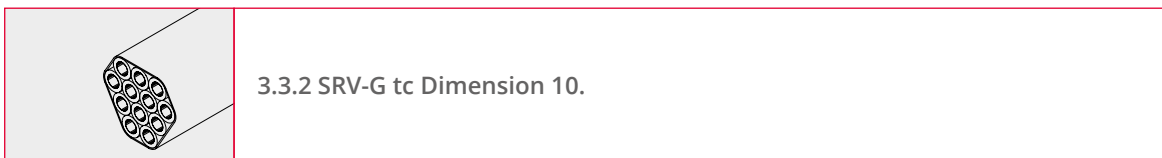
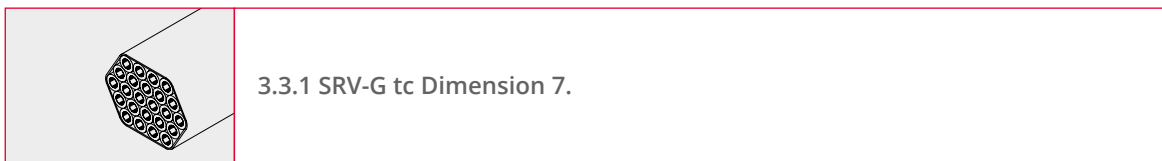
Alle Maße in mm. Technische Änderungen vorbehalten.





3.3 speedpipe ground Rohrverbände SRV-G tc. Zur direkten Erdverlegung.

Mit den speedpipe Rohrverbänden ground bietet gabocom maximale Flexibilität für die direkte Erdverlegung und die Nutzung von bestehenden Rohrsystemen. Durch höchste Produktqualität entstehen modernste Breitbandnetze.



3.3. speedpipe ground Rohrverbände SRV-G tc. Zur direkten Erdverlegung.

speedpipe ground Rohrverbände zur direkten Erdverlegung bündeln verschiedene farbige speedpipe ground über einen eng anliegenden Außenmantel. Durch die Vielfalt an Einzelrohr-Dimensionen der speedpipe ground und deren Kombination innerhalb des Rohrverbands berücksichtigen Sie mit den speedpipe ground Rohrverbänden SRV-G tc Kapazitätsreserven für die Zukunft.

Unser Systemgedanke zeigt sich in der Schutzfunktion und Montagefreundlichkeit des eng anliegenden Außenmantels: Er ist robust gegen Einwirkungen des umgebenden Erdreiches, lässt sich dabei aber dennoch schnell, leicht und sicher für Abzweige aus dem Rohrverband öffnen.

Für eine sichere Verlegung fixiert der eng anliegende Außenmantel die im Inneren befindlichen speedpipe ground an ihrer Position. Zusätzlich bringen Sie durch ein Abziehen unter Zug den Rohrverband in linearer Führung der speedpipe ground direkt in die vorgesehene Bodenöffnung ein. Das darüber liegende Erdreich hält den Verband und die Einzelröhrchen auch in Zukunft an Ort und Stelle.

Mit der Vielzahl an Varianten des SRV-G tc sind Sie für alle Stufen des Breitbandausbaus und Anwendungsfälle gerüstet – optional sogar vereint in einer Ausführung. Die Kombination von kleineren Dimensionen mit einem innen liegenden Einzelröhrchen größeren Rohrdurchmessers eignet sich sowohl für FTTB/FTTH als auch FTTN/FTTC: speedpipe ground $7 \times 1,5$ oder $10 \times 2,0$ dienen für Hausanschlüsse, das zusätzliche speedpipe ground $12 \times 2,0$, $14 \times 2,0$, $16 \times 2,0$ oder $20 \times 2,5$ erweitert Ihr Zugangsnetz.

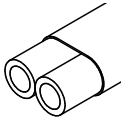
Alternativ rüsten Sie sich mit dieser Verbindung gegen ungeplante Eingriffe von außen: Bleibt der größere Rohrdurchmesser unbelegt, verwenden Sie das speedpipe ground im Schadensfall einfach als Havarierrohr. Ihr Glasfasernetz geht schnell wieder in Betrieb, gleichzeitig bleibt Ihnen Zeit für die fachgerechte Reparatur der Glasfaserleitung.

Durch das strapazierfähige Material der speedpipe ground und des Außenmantels sind die Rohrverbände SRV-G tc für alle gängigen Verlegearten in befestigtem und offenem Gelände geeignet, wie beispielsweise

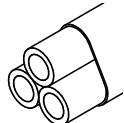
- Offener Graben
- Pflugverfahren
- Spülbohrverfahren
- alle bekannten Frästechnologien

Überblick SRV-G tc bei Neubaumaßnahmen: Zugangsnetz (FTTN|FTTC)

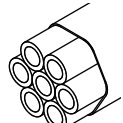
speed-pipe® ground
12 x 2,0 teilw. kombi-
biniert mit 16 x 2,0



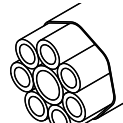
SRV-G 2 x 12 tc



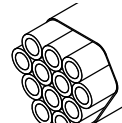
SRV-G 3 x 12 tc



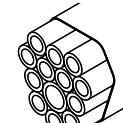
SRV-G 7 x 12 tc



SRV-G 7 x 12 + 1 x 16 tc

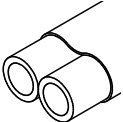


SRV-G 12 x 12 tc

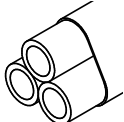


SRV-G 12 x 12 + 1 x 16 tc

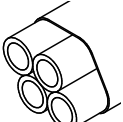
speed-pipe® ground
14 x 2,0 teilw. kombi-
niert mit 20 x 2,5



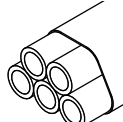
SRV-G 2 x 14 tc



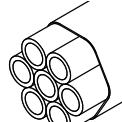
SRV-G 3 x 14 tc



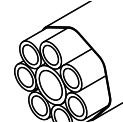
SRV-G 4 x 14 tc



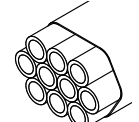
SRV-G 5 x 14 tc



SRV-G 7 x 14 tc

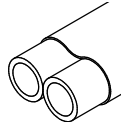


SRV-G 7 x 14 + 1 x 20 tc

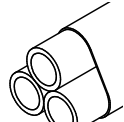


SRV-G 10 x 14 tc

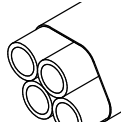
speed-pipe® ground
16 x 2,0



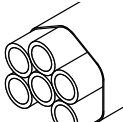
SRV-G 2 x 16 tc



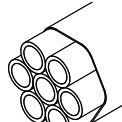
SRV-G 3 x 16 tc



SRV-G 4 x 16 tc

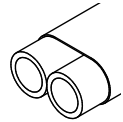


SRV-G 6 x 16 tc

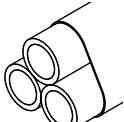


SRV-G 7 x 16 tc

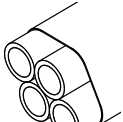
speed-pipe® ground
20 x 2,5



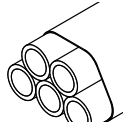
SRV-G 2 x 20 tc



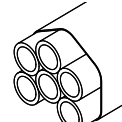
SRV-G 3 x 20 tc



SRV-G 4 x 20 tc



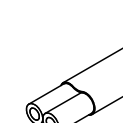
SRV-G 5 x 20 tc



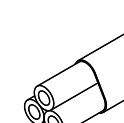
SRV-G 6 x 20 tc

Überblick SRV-G tc für die direkte Erdverlegung: Kundenanschlussnetz (FTTB|FTTH)

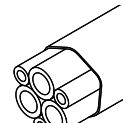
speed-pipe® ground
7 x 1,5 teilw. kombiniert
mit 12 x 2,0 / 14 x 2,0 / 16 x 2,0



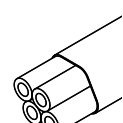
SRV-G 2 x 7 tc



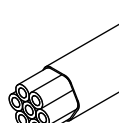
SRV-G 3 x 7 tc



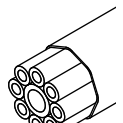
SRV-G 3 x 7 + 3 x 12 tc



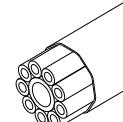
SRV-G 4 x 7 tc



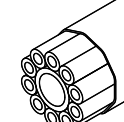
SRV-G 7 x 7 tc



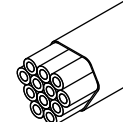
SRV-G 8 x 7 + 1 x 12 tc



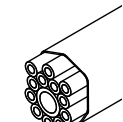
SRV-G 9 x 7 + 1 x 14 tc



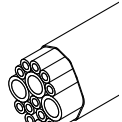
SRV-G 10 x 7 + 1 x 16 tc



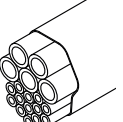
SRV-G 12 x 7 tc



SRV-G 12 x 7 + 1 x 14 tc



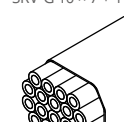
SRV-G 12 x 7 + 3 x 14 tc



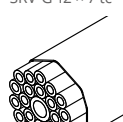
SRV-G 13 x 7 + 5 x 14 tc



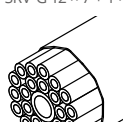
SRV-G 14 x 7 tc



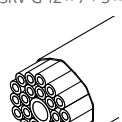
SRV-G 18 x 7 tc



SRV-G 22 x 7 + 1 x 12 tc

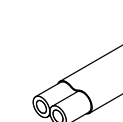


SRV-G 24 x 7 tc

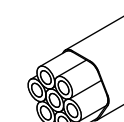


SRV-G 24 x 7 + 1 x 14 tc

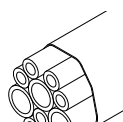
speed-pipe® ground
10 x 2,0 teilw. kombiniert
mit 16 x 2,0



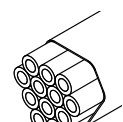
SRV-G 2 x 10 tc



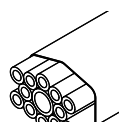
SRV-G 7 x 10 tc



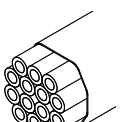
SRV-G 7 x 10 + 3 x 16 tc



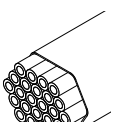
SRV-G 12 x 10 tc



SRV-G 12 x 10 + 1 x 16 tc

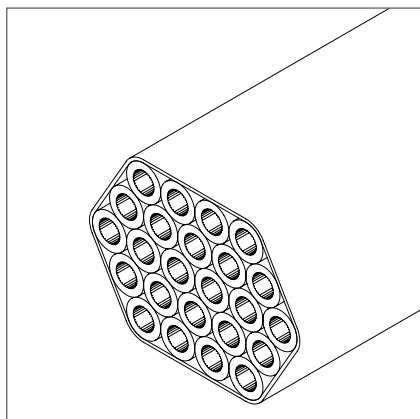


SRV-G 14 x 10 tc



SRV-G 24 x 10 tc

3.3.1 speedpipe ground Rohrverbände SRV-G tc. SRV-G tc Dimension 7.



speedpipe Rohrverband ground
SRV-G tc



speedpipe Rohrverbände ground SRV-G tc mit EZA-t zur Abdichtung.

ZUR DIREKTEN ERDVERLEGUNG.

speedpipe ground Rohrverbände zur direkten Erdverlegung bündeln verschieden farbige, dickwandige speedpipe ground über einen eng anliegenden Außenmantel. Durch die Vielfalt an Einzelrohr-Dimensionen der speedpipe ground und deren Kombination innerhalb des Rohrverbands berücksichtigen Sie mit den speedpipe ground Rohrverbänden SRV-G tc Kapazitätsreserven für die Zukunft. Für eine sichere Verlegung fixiert und schützt der eng anliegende Außenmantel die im Inneren befindlichen speedpipe ground an ihrer Position.

Hauptmerkmale

- robust gegen Einwirkungen des umgebenden Erdreiches
- lässt sich schnell, leicht und sicher für Abzweige aus dem Rohrverband öffnen
- die Kombination von kleineren Dimensionen mit innenliegenden Einzelröhrchen größeren Rohrdurchmessers eignet sich sowohl für FTTB/H als auch FTTN/C
- Lieferung auf einer Holz-Einwegspule
- für alle gängigen Verlegeverfahren geeignet

Typ	Belegung	Ausführung	Länge (L)	Farbe	Gewicht	Gesamtgewicht	Artikel-Nr.
SRV-G_2x7_tc	2 speedpipe ground 7x1.5	DIN	400 m	Grün (GN)	0,069 kg/m	36 kg	2833
	2 speedpipe ground 7x1.5	DIN	400 m	Orange (OG)	0,069 kg/m	36 kg	1445
SRV-G_3x7_tc	3 speedpipe ground 7x1.5	DIN	4000 m	Orange (OG)	0,097 kg/m	598 kg	1744
SRV-G_3x7+3x12_tc	3 speedpipe ground 7x1.5 3 speedpipe ground 12x2.0	DIN	4000 m	Grün (GN)	0,323 kg/m	1642 kg	3289
SRV-G_4x7_tc	4 speedpipe ground 7x1.5	DIN	4000 m	Orange (OG)	0,126 kg/m	714 kg	1746
SRV-G_7x7_tc	7 speedpipe ground 7x1.5	DIN	4000 m	Orange (OG)	0,225 kg/m	1250 kg	1529
	7 speedpipe ground 7x1.5	DIN	4000 m	Orange (OG), Schwarz (BK)	0,225 kg/m	1250 kg	1531
	7 speedpipe ground 7x1.5	DIN	4000 m	Orange (OG), Weiß (WH)	0,225 kg/m	1250 kg	1533
	7 speedpipe ground 7x1.5	GABO	750 m	Orange (OG)	0,225 kg/m	379 kg	1993
	7 speedpipe ground 7x1.5	GABO	4000 m	Orange (OG)	0,225 kg/m	1250 kg	1283
SRV-G_8x7+1x12_tc	8 speedpipe ground 7x1.5 1 speedpipe ground 12x2.0	DIN	4000 m	Orange (OG)	0,323 kg/m	1642 kg	1850
	8 speedpipe ground 7x1.5 1 speedpipe ground 12x2.0	DIN	4000 m	Orange (OG), Rot (RD)	0,323 kg/m	1642 kg	3981
	8 speedpipe ground 7x1.5 1 speedpipe ground 12x2.0	DIN	4000 m	Orange (OG), Schwarz (BK)	0,323 kg/m	1642 kg	3985
	8 speedpipe ground 7x1.5 1 speedpipe ground 12x2.0	DIN	4000 m	Orange (OG), Weiß (WH)	0,323 kg/m	1642 kg	3983
	8 speedpipe ground 7x1.5 1 speedpipe ground 12x2.0	GABO	4000 m	Orange (OG)	0,323 kg/m	1642 kg	1289
	8 speedpipe ground 7x1.5 1 speedpipe ground 12x2.0	GABO	4000 m	Orange (OG), Schwarz (BK)	0,323 kg/m	1642 kg	1742
	8 speedpipe ground 7x1.5 1 speedpipe ground 12x2.0	GABO	4000 m	Orange (OG), Weiß (WH)	0,323 kg/m	1642 kg	1752
SRV-G_9x7+1x14_tc	9 speedpipe ground 7x1.5 1 speedpipe ground 14x2.0	DIN	1570 m	Orange (OG), Grün (GN)	0,365 kg/m	783 kg	2560
SRV-G_10x7+1x16_tc	10 speedpipe ground 7x1.5 1 speedpipe ground 16x2.0	DIN	2650 m	Orange (OG)	0,404 kg/m	1421 kg	2831

Alle Maße in mm. Technische Änderungen vorbehalten. Die dargestellte Spulenlänge entspricht nicht der Mindestabnahmemenge.

Typ	Belegung	Ausführung	Länge (L)	Farbe	Gewicht	Gesamtgewicht	Artikel-Nr.
SRV-G_12x7_tc	12 speedpipe ground 7x1.5	DIN	4000 m	Grün (GN)	0,365 kg/m	1810 kg	3202
	12 speedpipe ground 7x1.5	DIN	4000 m	Grün (GN), Blau (BU)	0,365 kg/m	1810 kg	2846
	12 speedpipe ground 7x1.5	DIN	4000 m	Grün (GN), Gelb (YE)	0,365 kg/m	1810 kg	2848
	12 speedpipe ground 7x1.5	DIN	4000 m	Grün (GN), Rot (RD)	0,365 kg/m	1810 kg	2844
	12 speedpipe ground 7x1.5	DIN	4000 m	Grün (GN), Weiß (WH)	0,365 kg/m	1810 kg	2850
	12 speedpipe ground 7x1.5	DIN	4000 m	Orange (OG)	0,365 kg/m	1810 kg	1767
	12 speedpipe ground 7x1.5	DIN	4000 m	Orange (OG), Blau (BU)	0,365 kg/m	1810 kg	2838
	12 speedpipe ground 7x1.5	DIN	4000 m	Orange (OG), Gelb (YE)	0,365 kg/m	1810 kg	2840
	12 speedpipe ground 7x1.5	DIN	4000 m	Orange (OG), Grün (GN)	0,365 kg/m	1810 kg	2836
	12 speedpipe ground 7x1.5	DIN	4000 m	Orange (OG), Rot (RD)	0,365 kg/m	1810 kg	2834
	12 speedpipe ground 7x1.5	DIN	4000 m	Orange (OG), Weiß (WH)	0,365 kg/m	1810 kg	2842
	12 speedpipe ground 7x1.5	GABO	4000 m	Orange (OG)	0,365 kg/m	1810 kg	1238
	12 speedpipe ground 7x1.5	GABO	4000 m	Orange (OG), Blau (BU)	0,365 kg/m	1810 kg	2116
	12 speedpipe ground 7x1.5	GABO	4000 m	Orange (OG), Grün (GN)	0,365 kg/m	1810 kg	2063

Alle Maße in mm. Technische Änderungen vorbehalten. Die dargestellte Spulenlänge entspricht nicht der Mindestabnahmemenge.



Typ	Belegung	Ausführung	Länge (L)	Farbe	Gewicht	Gesamtgewicht	Artikel-Nr.
SRV-G_12x7+1x14_tc	12 speedpipe ground 7x1.5 1 speedpipe ground 14x2.0	DIN	2650 m	Grün (GN)	0,450 kg/m	1543 kg	2860
	12 speedpipe ground 7x1.5 1 speedpipe ground 14x2.0	DIN	2650 m	Grün (GN), Blau (BU)	0,450 kg/m	1543 kg	2862
	12 speedpipe ground 7x1.5 1 speedpipe ground 14x2.0	DIN	2650 m	Grün (GN), Gelb (YE)	0,450 kg/m	1543 kg	2864
	12 speedpipe ground 7x1.5 1 speedpipe ground 14x2.0	DIN	2650 m	Grün (GN), Rot (RD)	0,450 kg/m	1543 kg	2858
	12 speedpipe ground 7x1.5 1 speedpipe ground 14x2.0	DIN	2650 m	Grün (GN), Weiß (WH)	0,450 kg/m	1543 kg	2866
	12 speedpipe ground 7x1.5 1 speedpipe ground 14x2.0	DIN	2650 m	Orange (OG)	0,450 kg/m	1543 kg	1458
	12 speedpipe ground 7x1.5 1 speedpipe ground 14x2.0	DIN	2650 m	Orange (OG), Blau (BU)	0,450 kg/m	1543 kg	2854
	12 speedpipe ground 7x1.5 1 speedpipe ground 14x2.0	DIN	2650 m	Orange (OG), Gelb (YE)	0,450 kg/m	1543 kg	2856
	12 speedpipe ground 7x1.5 1 speedpipe ground 14x2.0	DIN	2650 m	Orange (OG), Grau (GY)	0,450 kg/m	1543 kg	3660
	12 speedpipe ground 7x1.5 1 speedpipe ground 14x2.0	DIN	2650 m	Orange (OG), Grün (GN)	0,450 kg/m	1543 kg	2852
	12 speedpipe ground 7x1.5 1 speedpipe ground 14x2.0	DIN	2650 m	Orange (OG), Rot (RD)	0,450 kg/m	1543 kg	2379
	12 speedpipe ground 7x1.5 1 speedpipe ground 14x2.0	DIN	2650 m	Orange (OG), Schwarz (BK)	0,450 kg/m	1543 kg	2375
	12 speedpipe ground 7x1.5 1 speedpipe ground 14x2.0	DIN	2650 m	Orange (OG), Weiß (WH)	0,450 kg/m	1543 kg	2377
	12 speedpipe ground 7x1.5 1 speedpipe ground 14x2.0	GABO	2650 m	Orange (OG)	0,450 kg/m	1543 kg	1734
12 speedpipe ground 7x1.5 1 speedpipe ground 14x2.0	GABO	2650 m	Orange (OG), Schwarz (BK)	0,450 kg/m	1543 kg	1869	
SRV-G_12x7+3x14_tc	12 speedpipe ground 7x1.5 3 speedpipe ground 14x2.0	DIN	1570 m	Orange (OG)	0,609 kg/m	1306 kg	2870
	12 speedpipe ground 7x1.5 3 speedpipe ground 14x2.0	DIN	1570 m	Orange (OG), Blau (BU)	0,609 kg/m	1306 kg	3906
	12 speedpipe ground 7x1.5 3 speedpipe ground 14x2.0	DIN	1570 m	Orange (OG), Grün (GN)	0,609 kg/m	1306 kg	2573
	12 speedpipe ground 7x1.5 3 speedpipe ground 14x2.0	DIN	1570 m	Orange (OG), Rot (RD)	0,609 kg/m	1306 kg	2868
SRV-G_13x7+5x14_tc	13 speedpipe ground 7x1.5 5 speedpipe ground 14x2.0	GABO	1450 m	Orange (OG)	0,797 kg/m	1506 kg	3236

Alle Maße in mm. Technische Änderungen vorbehalten. Die dargestellte Spulenlänge entspricht nicht der Mindestabnahmemenge.

Typ	Belegung	Ausführung	Länge (L)	Farbe	Gewicht	Gesamtgewicht	Artikel-Nr.
SRV-G_14x7_tc	14 speedpipe ground 7x1.5	DIN	2650 m	Grün (GN)	0,420 kg/m	1463 kg	2880
	14 speedpipe ground 7x1.5	DIN	2650 m	Grün (GN), Blau (BU)	0,420 kg/m	1463 kg	2882
	14 speedpipe ground 7x1.5	DIN	2650 m	Grün (GN), Gelb (YE)	0,420 kg/m	1463 kg	2884
	14 speedpipe ground 7x1.5	DIN	2650 m	Grün (GN), Rot (RD)	0,420 kg/m	1463 kg	2878
	14 speedpipe ground 7x1.5	DIN	2650 m	Grün (GN), Weiß (WH)	0,420 kg/m	1463 kg	2886
	14 speedpipe ground 7x1.5	DIN	2650 m	Orange (OG)	0,420 kg/m	1463 kg	1535
	14 speedpipe ground 7x1.5	DIN	2650 m	Orange (OG), Blau (BU)	0,420 kg/m	1463 kg	1539
	14 speedpipe ground 7x1.5	DIN	2650 m	Orange (OG), Gelb (YE)	0,420 kg/m	1463 kg	2874
	14 speedpipe ground 7x1.5	DIN	2650 m	Orange (OG), Grün (GN)	0,420 kg/m	1463 kg	2872
	14 speedpipe ground 7x1.5	DIN	2650 m	Orange (OG), Rot (RD)	0,420 kg/m	1463 kg	1537
	14 speedpipe ground 7x1.5	DIN	2650 m	Orange (OG), Weiß (WH)	0,420 kg/m	1463 kg	2876
	14 speedpipe ground 7x1.5	GABO	2650 m	Grün (GN)	0,420 kg/m	1463 kg	1862
	14 speedpipe ground 7x1.5	GABO	2650 m	Orange (OG)	0,420 kg/m	1463 kg	1285

Alle Maße in mm. Technische Änderungen vorbehalten. Die dargestellte Spulenlänge entspricht nicht der Mindestabnahmemenge.

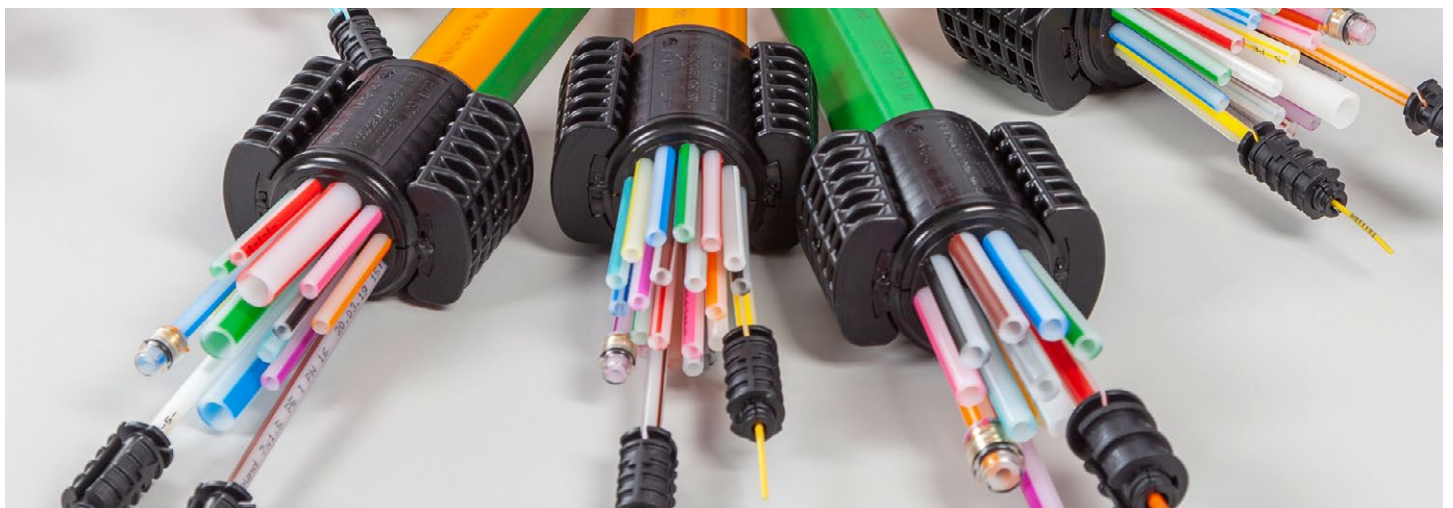


Typ	Belegung	Ausführung	Länge (L)	Farbe	Gewicht	Gesamtgewicht	Artikel-Nr.
SRV-G_18x7_tc	18 speedpipe ground 7x1.5	GABO	2650 m	Orange (OG)	0,530 kg/m	1755 kg	1242
SRV-G_22x7+1x12_tc	22 speedpipe ground 7x1.5 1 speedpipe ground 12x2.0	DIN	1950 m	Grün (GN)	0,702 kg/m	1719 kg	2215
	22 speedpipe ground 7x1.5 1 speedpipe ground 12x2.0	DIN	1950 m	Grün (GN), Blau (BU)	0,702 kg/m	1719 kg	2906
	22 speedpipe ground 7x1.5 1 speedpipe ground 12x2.0	DIN	1950 m	Grün (GN), Gelb (YE)	0,702 kg/m	1719 kg	2908
	22 speedpipe ground 7x1.5 1 speedpipe ground 12x2.0	DIN	1950 m	Grün (GN), Rot (RD)	0,702 kg/m	1719 kg	2904
	22 speedpipe ground 7x1.5 1 speedpipe ground 12x2.0	DIN	1950 m	Grün (GN), Weiß (WH)	0,702 kg/m	1719 kg	2910
	22 speedpipe ground 7x1.5 1 speedpipe ground 12x2.0	DIN	1950 m	Orange (OG)	0,702 kg/m	1719 kg	2902
	22 speedpipe ground 7x1.5 1 speedpipe ground 12x2.0	DIN	1950 m	Orange (OG), Blau (BU)	0,702 kg/m	1719 kg	2896
	22 speedpipe ground 7x1.5 1 speedpipe ground 12x2.0	DIN	1950 m	Orange (OG), Gelb (YE)	0,702 kg/m	1719 kg	2898
	22 speedpipe ground 7x1.5 1 speedpipe ground 12x2.0	DIN	1950 m	Orange (OG), Grün (GN)	0,702 kg/m	1719 kg	2894
	22 speedpipe ground 7x1.5 1 speedpipe ground 12x2.0	DIN	1950 m	Orange (OG), Rot (RD)	0,702 kg/m	1719 kg	2892
	22 speedpipe ground 7x1.5 1 speedpipe ground 12x2.0	DIN	1950 m	Orange (OG), Schwarz (BK)	0,702 kg/m	1719 kg	4040
	22 speedpipe ground 7x1.5 1 speedpipe ground 12x2.0	DIN	1950 m	Orange (OG), Weiß (WH)	0,702 kg/m	1719 kg	2900
	22 speedpipe ground 7x1.5 1 speedpipe ground 12x2.0	GABO	1950 m	Grün (GN)	0,702 kg/m	1719 kg	1827
	22 speedpipe ground 7x1.5 1 speedpipe ground 12x2.0	GABO	1950 m	Orange (OG)	0,702 kg/m	1719 kg	1291
	22 speedpipe ground 7x1.5 1 speedpipe ground 12x2.0	GABO	1950 m	Orange (OG), Rot (RD)	0,702 kg/m	1719 kg	1740
	22 speedpipe ground 7x1.5 1 speedpipe ground 12x2.0	GABO	1950 m	Orange (OG), Schwarz (BK)	0,702 kg/m	1719 kg	1736
	22 speedpipe ground 7x1.5 1 speedpipe ground 12x2.0	GABO	1950 m	Orange (OG), Weiß (WH)	0,702 kg/m	1719 kg	1738

Alle Maße in mm. Technische Änderungen vorbehalten. Die dargestellte Spulenlänge entspricht nicht der Mindestabnahmemenge.

Typ	Belegung	Ausführung	Länge (L)	Farbe	Gewicht	Gesamtgewicht	Artikel-Nr.
SRV-G_24x7_tc	24 speedpipe ground 7x1.5	DIN	1950 m	Grün (GN)	0,689 kg/m	1694 kg	2921
	24 speedpipe ground 7x1.5	DIN	1950 m	Grün (GN), Blau (BU)	0,689 kg/m	1694 kg	2923
	24 speedpipe ground 7x1.5	DIN	1950 m	Grün (GN), Gelb (YE)	0,689 kg/m	1694 kg	2925
	24 speedpipe ground 7x1.5	DIN	1950 m	Grün (GN), Rot (RD)	0,689 kg/m	1694 kg	2919
	24 speedpipe ground 7x1.5	DIN	1950 m	Grün (GN), Weiß (WH)	0,689 kg/m	1694 kg	2927
	24 speedpipe ground 7x1.5	DIN	1950 m	Orange (OG)	0,689 kg/m	1694 kg	1541
	24 speedpipe ground 7x1.5	DIN	1950 m	Orange (OG), Blau (BU)	0,689 kg/m	1694 kg	2912
	24 speedpipe ground 7x1.5	DIN	1950 m	Orange (OG), Gelb (YE)	0,689 kg/m	1694 kg	2915
	24 speedpipe ground 7x1.5	DIN	1950 m	Orange (OG), Grün (GN)	0,689 kg/m	1694 kg	1543
	24 speedpipe ground 7x1.5	DIN	1950 m	Orange (OG), Rot (RD)	0,689 kg/m	1694 kg	2098
	24 speedpipe ground 7x1.5	DIN	1950 m	Orange (OG), Schwarz (BK)	0,689 kg/m	1694 kg	2096
	24 speedpipe ground 7x1.5	DIN	1950 m	Orange (OG), Weiß (WH)	0,689 kg/m	1694 kg	2917
	24 speedpipe ground 7x1.5	GABO	1950 m	Orange (OG)	0,689 kg/m	1694 kg	1287
	24 speedpipe ground 7x1.5	GABO	1950 m	Orange (OG), Blau (BU)	0,689 kg/m	1694 kg	2118
	24 speedpipe ground 7x1.5	GABO	1950 m	Orange (OG), Grün (GN)	0,689 kg/m	1694 kg	1802
	24 speedpipe ground 7x1.5	GABO	1950 m	Orange (OG), Rot (RD)	0,689 kg/m	1694 kg	1919
	24 speedpipe ground 7x1.5	GABO	1950 m	Orange (OG), Schwarz (BK)	0,689 kg/m	1694 kg	1800
	24 speedpipe ground 7x1.5	GABO	1950 m	Orange (OG), Weiß (WH)	0,689 kg/m	1694 kg	1917

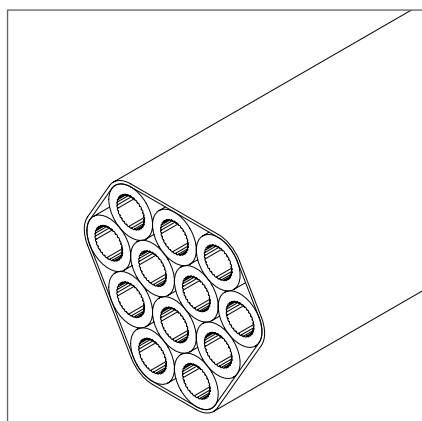
Alle Maße in mm. Technische Änderungen vorbehalten. Die dargestellte Spulenlänge entspricht nicht der Mindestabnahmemenge.



Typ	Belegung	Ausführung	Länge (L)	Farbe	Gewicht	Gesamtgewicht	Artikel-Nr.
SRV-G_24x7+1x14_tc	24 speedpipe ground 7x1.5 1 speedpipe ground 14x2.0	DIN	1570 m	Grün (GN)	0,768 kg/m	1556 kg	2937
	24 speedpipe ground 7x1.5 1 speedpipe ground 14x2.0	DIN	1570 m	Grün (GN), Blau (BU)	0,768 kg/m	1556 kg	2939
	24 speedpipe ground 7x1.5 1 speedpipe ground 14x2.0	DIN	1570 m	Grün (GN), Gelb (YE)	0,768 kg/m	1556 kg	2941
	24 speedpipe ground 7x1.5 1 speedpipe ground 14x2.0	DIN	1570 m	Grün (GN), Rot (RD)	0,768 kg/m	1556 kg	2935
	24 speedpipe ground 7x1.5 1 speedpipe ground 14x2.0	DIN	1570 m	Grün (GN), Weiß (WH)	0,768 kg/m	1556 kg	2943
	24 speedpipe ground 7x1.5 1 speedpipe ground 14x2.0	DIN	1570 m	Orange (OG)	0,768 kg/m	1556 kg	1527
	24 speedpipe ground 7x1.5 1 speedpipe ground 14x2.0	DIN	1570 m	Orange (OG), Blau (BU)	0,768 kg/m	1556 kg	2931
	24 speedpipe ground 7x1.5 1 speedpipe ground 14x2.0	DIN	1570 m	Orange (OG), Gelb (YE)	0,768 kg/m	1556 kg	2933
	24 speedpipe ground 7x1.5 1 speedpipe ground 14x2.0	DIN	1570 m	Orange (OG), Grau (GY)	0,768 kg/m	1556 kg	3662
	24 speedpipe ground 7x1.5 1 speedpipe ground 14x2.0	DIN	1570 m	Orange (OG), Grün (GN)	0,768 kg/m	1556 kg	2929
	24 speedpipe ground 7x1.5 1 speedpipe ground 14x2.0	DIN	1570 m	Orange (OG), Rot (RD)	0,768 kg/m	1556 kg	2373
	24 speedpipe ground 7x1.5 1 speedpipe ground 14x2.0	DIN	1570 m	Orange (OG), Schwarz (BK)	0,768 kg/m	1556 kg	1762
	24 speedpipe ground 7x1.5 1 speedpipe ground 14x2.0	DIN	1570 m	Orange (OG), Weiß (WH)	0,768 kg/m	1556 kg	1778
	24 speedpipe ground 7x1.5 1 speedpipe ground 14x2.0	GABO	1570 m	Orange (OG)	0,768 kg/m	1556 kg	1294
	24 speedpipe ground 7x1.5 1 speedpipe ground 14x2.0	GABO	1570 m	Orange (OG), Grün (GN)	0,768 kg/m	1556 kg	1902
	24 speedpipe ground 7x1.5 1 speedpipe ground 14x2.0	GABO	1570 m	Orange (OG), Rot (RD)	0,768 kg/m	1556 kg	1900
	24 speedpipe ground 7x1.5 1 speedpipe ground 14x2.0	GABO	1570 m	Orange (OG), Schwarz (BK)	0,768 kg/m	1556 kg	2206

Alle Maße in mm. Technische Änderungen vorbehalten. Die dargestellte Spulenlänge entspricht nicht der Mindestabnahmemenge.

3.3.2 speedpipe ground Rohrverbände SRV-G tc. SRV-G tc Dimension 10.



speedpipe Rohrverband ground
SRV-G tc



speedpipe Rohrverbände ground SRV-G tc mit EZA-t zur Abdichtung.

ZUR DIREKTEN ERDVERLEGUNG.

speedpipe ground Rohrverbände zur direkten Erdverlegung bündeln verschieden farbige, dickwandige speedpipe ground über einen eng anliegenden Außenmantel. Durch die Vielfalt an Einzelrohr-Dimensionen der speedpipe ground und deren Kombination innerhalb des Rohrverbands berücksichtigen Sie mit den speedpipe ground Rohrverbänden SRV-G tc Kapazitätsreserven für die Zukunft. Für eine sichere Verlegung fixiert und schützt der eng anliegende Außenmantel die im Inneren befindlichen speedpipe ground an ihrer Position.

Hauptmerkmale

- robust gegen Einwirkungen des umgebenden Erdreiches
- lässt sich schnell, leicht und sicher für Abzweige aus dem Rohrverband öffnen
- die Kombination von kleineren Dimensionen mit innenliegenden Einzelröhrchen größeren Rohrdurchmessers eignet sich sowohl für FTTB/H als auch FTTN/C
- Lieferung auf einer Holz-Einwegspule
- für alle gängigen Verlegeverfahren geeignet

Typ	Belegung	Ausführung	Länge (L)	Farbe	Gewicht	Gesamtgewicht	Artikel-Nr.
SRV-G_2x10_tc	2 speedpipe ground 10x2.0	DIN	900 m	Grün (GN)	0,129 kg/m	139 kg	2945
	2 speedpipe ground 10x2.0	DIN	900 m	Orange (OG)	0,129 kg/m	139 kg	2387
	2 speedpipe ground 10x2.0	GABO	900 m	Orange (OG)	0,129 kg/m	139 kg	1443
SRV-G_7x10_tc	7 speedpipe ground 10x2.0	DIN	3650 m	Grün (GN)	0,406 kg/m	1832 kg	2958
	7 speedpipe ground 10x2.0	DIN	3650 m	Grün (GN), Blau (BU)	0,406 kg/m	1832 kg	2960
	7 speedpipe ground 10x2.0	DIN	3650 m	Grün (GN), Gelb (YE)	0,406 kg/m	1832 kg	2962
	7 speedpipe ground 10x2.0	DIN	3650 m	Grün (GN), Grau (GY)	0,406 kg/m	1832 kg	3455
	7 speedpipe ground 10x2.0	DIN	3650 m	Grün (GN), Rot (RD)	0,406 kg/m	1832 kg	2956
	7 speedpipe ground 10x2.0	DIN	3650 m	Grün (GN), Weiß (WH)	0,406 kg/m	1832 kg	2964
	7 speedpipe ground 10x2.0	DIN	3650 m	Orange (OG)	0,406 kg/m	1832 kg	2556
	7 speedpipe ground 10x2.0	DIN	3650 m	Orange (OG), Blau (BU)	0,406 kg/m	1832 kg	2950
	7 speedpipe ground 10x2.0	DIN	3650 m	Orange (OG), Gelb (YE)	0,406 kg/m	1832 kg	2952
	7 speedpipe ground 10x2.0	DIN	3650 m	Orange (OG), Grün (GN)	0,406 kg/m	1832 kg	2948
	7 speedpipe ground 10x2.0	DIN	3650 m	Orange (OG), Rot (RD)	0,406 kg/m	1832 kg	2946
	7 speedpipe ground 10x2.0	DIN	3650 m	Orange (OG), Schwarz (BK)	0,406 kg/m	1832 kg	3851
	7 speedpipe ground 10x2.0	DIN	3650 m	Orange (OG), Weiß (WH)	0,406 kg/m	1832 kg	2954
	7 speedpipe ground 10x2.0	GABO	3650 m	Orange (OG)	0,406 kg/m	1832 kg	1756
	SRV-G_7x10+3x16_tc	7 speedpipe ground 10x2.0 3 speedpipe ground 16x2.0	GABO	850 m	Orange (OG)	0,686 kg/m	793 kg

Alle Maße in mm. Technische Änderungen vorbehalten. Die dargestellte Spulenlänge entspricht nicht der Mindestabnahmemenge.



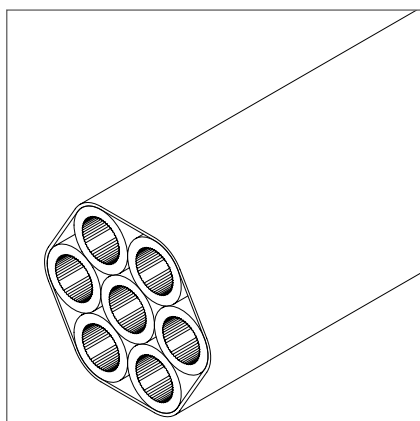
Typ	Belegung	Ausführung	Länge (L)	Farbe	Gewicht	Gesamtgewicht	Artikel-Nr.
SRV-G_12x10_tc	12 speedpipe ground 10x2.0	DIN	1800 m	Grün (GN)	0,667 kg/m	1551 kg	1843
	12 speedpipe ground 10x2.0	DIN	1800 m	Grün (GN), Blau (BU)	0,667 kg/m	1551 kg	2772
	12 speedpipe ground 10x2.0	DIN	1800 m	Grün (GN), Braun (BN)	0,667 kg/m	1551 kg	2986
	12 speedpipe ground 10x2.0	DIN	1800 m	Grün (GN), Gelb (YE)	0,667 kg/m	1551 kg	2982
	12 speedpipe ground 10x2.0	DIN	1800 m	Grün (GN), Grau (GY)	0,667 kg/m	1551 kg	2984
	12 speedpipe ground 10x2.0	DIN	1800 m	Grün (GN), Pink (PK)	0,667 kg/m	1551 kg	2996
	12 speedpipe ground 10x2.0	DIN	1800 m	Grün (GN), Rot (RD)	0,667 kg/m	1551 kg	2776
	12 speedpipe ground 10x2.0	DIN	1800 m	Grün (GN), Schwarz (BK)	0,667 kg/m	1551 kg	2992
	12 speedpipe ground 10x2.0	DIN	1800 m	Grün (GN), Türkis (TQ)	0,667 kg/m	1551 kg	2990
	12 speedpipe ground 10x2.0	DIN	1800 m	Grün (GN), Violett (VT)	0,667 kg/m	1551 kg	2988
	12 speedpipe ground 10x2.0	DIN	1800 m	Grün (GN), Weiß (WH)	0,667 kg/m	1551 kg	2774
	12 speedpipe ground 10x2.0	DIN	1800 m	Orange (OG)	0,667 kg/m	1551 kg	1839
	12 speedpipe ground 10x2.0	DIN	1800 m	Orange (OG), Blau (BU)	0,667 kg/m	1551 kg	2970
	12 speedpipe ground 10x2.0	DIN	1800 m	Orange (OG), Braun (BN)	0,667 kg/m	1551 kg	2972
	12 speedpipe ground 10x2.0	DIN	1800 m	Orange (OG), Gelb (YE)	0,667 kg/m	1551 kg	2411
	12 speedpipe ground 10x2.0	DIN	1800 m	Orange (OG), Grau (GY)	0,667 kg/m	1551 kg	2413
	12 speedpipe ground 10x2.0	DIN	1800 m	Orange (OG), Grün (GN)	0,667 kg/m	1551 kg	2968
	12 speedpipe ground 10x2.0	DIN	1800 m	Orange (OG), Pink (PK)	0,667 kg/m	1551 kg	2980
	12 speedpipe ground 10x2.0	DIN	1800 m	Orange (OG), Rot (RD)	0,667 kg/m	1551 kg	2966
	12 speedpipe ground 10x2.0	DIN	1800 m	Orange (OG), Schwarz (BK)	0,667 kg/m	1551 kg	2978
	12 speedpipe ground 10x2.0	DIN	1800 m	Orange (OG), Türkis (TQ)	0,667 kg/m	1551 kg	2976
	12 speedpipe ground 10x2.0	DIN	1800 m	Orange (OG), Violett (VT)	0,667 kg/m	1551 kg	2974
	12 speedpipe ground 10x2.0	DIN	1800 m	Orange (OG), Weiß (WH)	0,667 kg/m	1551 kg	2409
	12 speedpipe ground 10x2.0	GABO	1800 m	Orange (OG)	0,667 kg/m	1551 kg	1269
	12 speedpipe ground 10x2.0	GABO	1800 m	Orange (OG), Schwarz (BK)	0,667 kg/m	1551 kg	1929
12 speedpipe ground 10x2.0	GABO	1800 m	Orange (OG), Weiß (WH)	0,667 kg/m	1551 kg	1809	

Alle Maße in mm. Technische Änderungen vorbehalten. Die dargestellte Spulenlänge entspricht nicht der Mindestabnahmemenge.

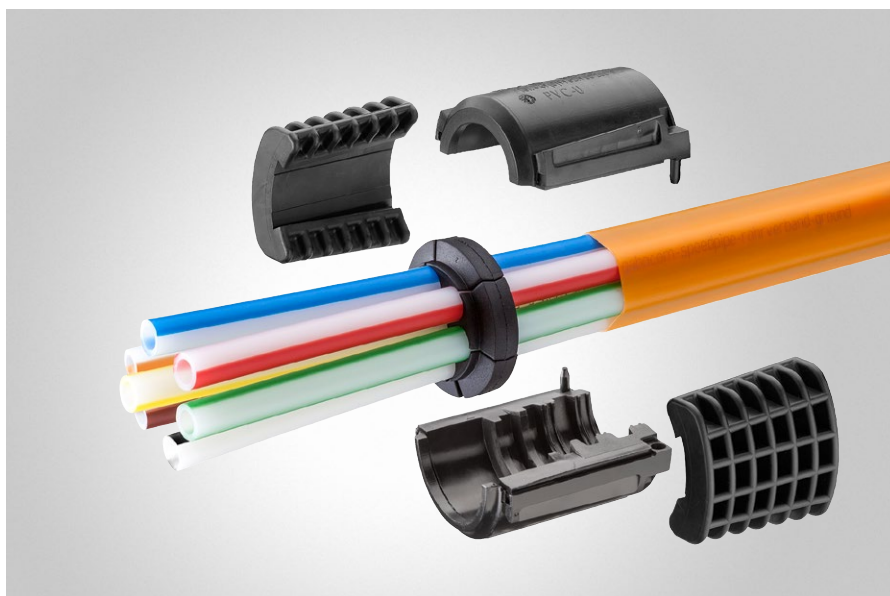
Typ	Belegung	Ausführung	Länge (L)	Farbe	Gewicht	Gesamtgewicht	Artikel-Nr.
SRV-G_12x10+1x14_tc	12 speedpipe ground 10x2.0 1 speedpipe ground 14x2.0	DIN	1800 m	Grün (GN)	0,749 kg/m	1698 kg	4503
	12 speedpipe ground 10x2.0 1 speedpipe ground 14x2.0	DIN	1800 m	Orange (OG)	0,749 kg/m	1698 kg	4505
SRV-G_12x10+1x16_tc	12 speedpipe ground 10x2.0 1 speedpipe ground 16x2.0	DIN	1800 m	Grün (GN)	0,766 kg/m	1729 kg	3315
SRV-G_14x10_tc	14 speedpipe ground 10x2.0	DIN	1800 m	Orange (OG)	0,770 kg/m	1736 kg	2814
	14 speedpipe ground 10x2.0	DIN	1800 m	Orange (OG), Blau (BU)	0,770 kg/m	1736 kg	3267
	14 speedpipe ground 10x2.0	DIN	1800 m	Orange (OG), Braun (BN)	0,770 kg/m	1736 kg	3271
	14 speedpipe ground 10x2.0	DIN	1800 m	Orange (OG), Gelb (YE)	0,770 kg/m	1736 kg	3269
	14 speedpipe ground 10x2.0	DIN	1800 m	Orange (OG), Grün (GN)	0,770 kg/m	1736 kg	2818
	14 speedpipe ground 10x2.0	DIN	1800 m	Orange (OG), Rot (RD)	0,770 kg/m	1736 kg	2816
SRV-G_24x10_tc	24 speedpipe ground 10x2.0	DIN	900 m	Grün (GN)	1,326 kg/m	1543 kg	3011
	24 speedpipe ground 10x2.0	DIN	900 m	Grün (GN), Blau (BU)	1,326 kg/m	1543 kg	3013
	24 speedpipe ground 10x2.0	DIN	900 m	Grün (GN), Gelb (YE)	1,326 kg/m	1543 kg	3015
	24 speedpipe ground 10x2.0	DIN	900 m	Grün (GN), Rot (RD)	1,326 kg/m	1543 kg	3009
	24 speedpipe ground 10x2.0	DIN	900 m	Grün (GN), Weiß (WH)	1,326 kg/m	1543 kg	3017
	24 speedpipe ground 10x2.0	DIN	900 m	Orange (OG)	1,326 kg/m	1543 kg	2625
	24 speedpipe ground 10x2.0	DIN	900 m	Orange (OG), Blau (BU)	1,326 kg/m	1543 kg	3003
	24 speedpipe ground 10x2.0	DIN	900 m	Orange (OG), Gelb (YE)	1,326 kg/m	1543 kg	3005
	24 speedpipe ground 10x2.0	DIN	900 m	Orange (OG), Grün (GN)	1,326 kg/m	1543 kg	3001
	24 speedpipe ground 10x2.0	DIN	900 m	Orange (OG), Rot (RD)	1,326 kg/m	1543 kg	2999
	24 speedpipe ground 10x2.0	DIN	900 m	Orange (OG), Weiß (WH)	1,326 kg/m	1543 kg	3007

Alle Maße in mm. Technische Änderungen vorbehalten. Die dargestellte Spulenlänge entspricht nicht der Mindestabnahmemenge.

3.3.3 speedpipe ground Rohrverbände SRV-G tc. SRV-G tc Dimension 12.



speedpipe Rohrverband ground
SRV-G tc



SRV-G tc Rohrverband mit EZA-t zur direkten Erdverlegung.

ZUR DIREKTEN ERDVERLEGUNG.

speedpipe ground Rohrverbände zur direkten Erdverlegung bündeln verschieden farbige, dickwandige speedpipe ground über einen eng anliegenden Außenmantel. Durch die Vielfalt an Einzelrohr-Dimensionen der speedpipe ground und deren Kombination innerhalb des Rohrverbands berücksichtigen Sie mit den speedpipe ground Rohrverbänden SRV-G tc Kapazitätsreserven für die Zukunft. Für eine sichere Verlegung fixiert und schützt der eng anliegende Außenmantel die im Inneren befindlichen speedpipe ground an ihrer Position.

Hauptmerkmale

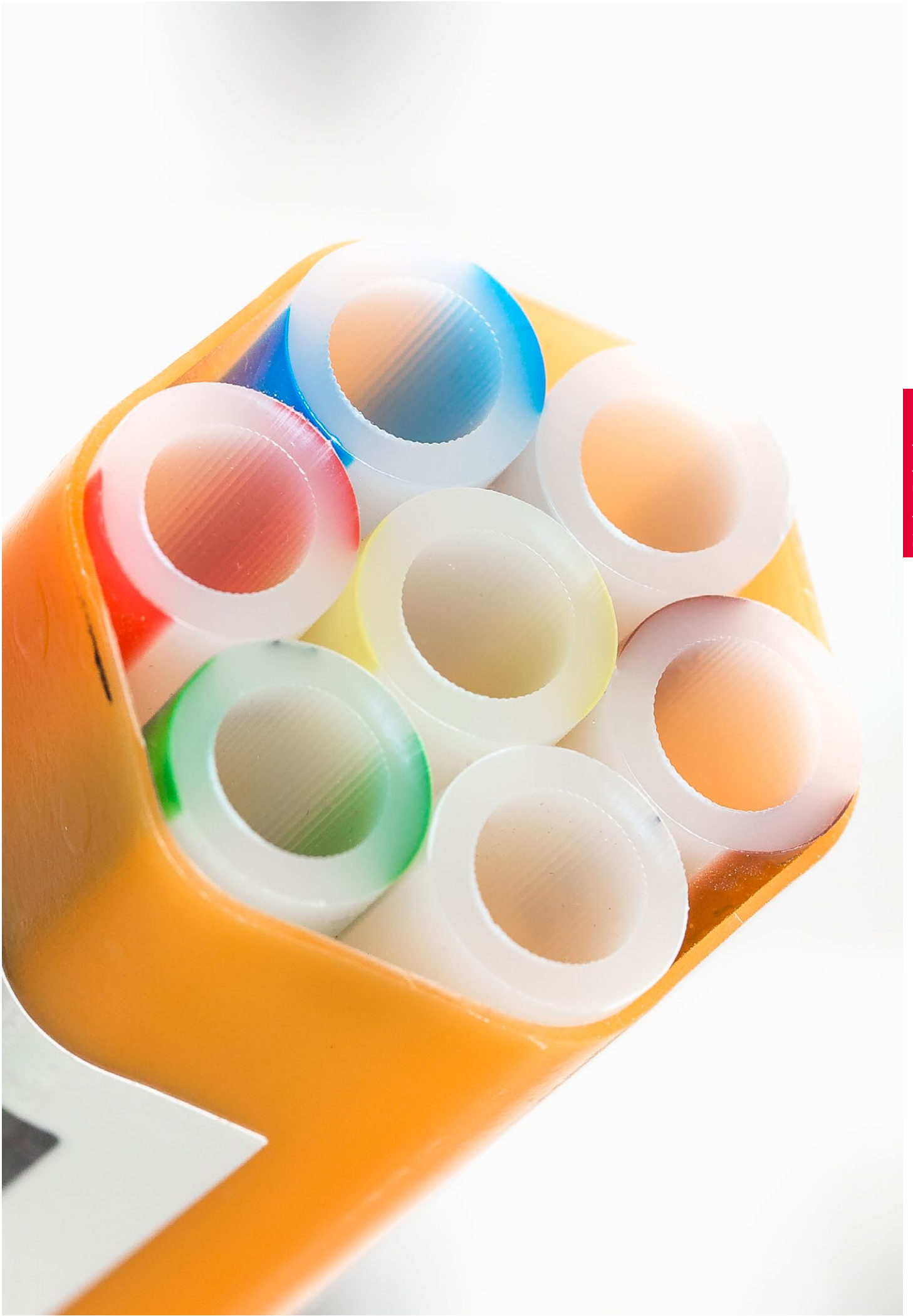
- robust gegen Einwirkungen des umgebenden Erdreiches
- lässt sich schnell, leicht und sicher für Abzweige aus dem Rohrverband öffnen
- die Kombination von kleineren Dimensionen mit innenliegenden Einzelröhrchen größeren Rohrdurchmessers eignet sich sowohl für FTTB/H als auch FTTN/C
- Lieferung auf einer Holz-Einwegspule
- für alle gängigen Verlegeverfahren geeignet

Typ	Belegung	Ausführung	Länge (L)	Farbe	Gewicht	Gesamtgewicht	Artikel-Nr.
SRV-G_2x12_tc	2 speedpipe ground 12x2.0	DIN	650 m	Grün (GN)	0,160 kg/m	127 kg	3020
	2 speedpipe ground 12x2.0	DIN	650 m	Orange (OG)	0,160 kg/m	127 kg	3019
	2 speedpipe ground 12x2.0	GABO	650 m	Orange (OG)	0,160 kg/m	127 kg	1613
SRV-G_3x12_tc	3 speedpipe ground 12x2.0	DIN	2700 m	Grün (GN)	0,241 kg/m	1001 kg	3021
	3 speedpipe ground 12x2.0	DIN	2700 m	Orange (OG)	0,241 kg/m	1001 kg	1848
	3 speedpipe ground 12x2.0	GABO	2700 m	Orange (OG)	0,241 kg/m	1001 kg	1232
SRV-G_7x12_tc	7 speedpipe ground 12x2.0	DIN	2400 m	Grün (GN)	0,511 kg/m	1576 kg	2554
	7 speedpipe ground 12x2.0	DIN	2400 m	Grün (GN), Blau (BU)	0,511 kg/m	1576 kg	3025
	7 speedpipe ground 12x2.0	DIN	2400 m	Grün (GN), Gelb (YE)	0,511 kg/m	1576 kg	3027
	7 speedpipe ground 12x2.0	DIN	2400 m	Grün (GN), Rot (RD)	0,511 kg/m	1576 kg	3023
	7 speedpipe ground 12x2.0	DIN	2400 m	Grün (GN), Weiß (WH)	0,511 kg/m	1576 kg	3029
	7 speedpipe ground 12x2.0	DIN	2400 m	Orange (OG)	0,511 kg/m	1576 kg	2169
	7 speedpipe ground 12x2.0	DIN	2400 m	Orange (OG), Blau (BU)	0,511 kg/m	1576 kg	2640
	7 speedpipe ground 12x2.0	DIN	2400 m	Orange (OG), Gelb (YE)	0,511 kg/m	1576 kg	2642
	7 speedpipe ground 12x2.0	DIN	2400 m	Orange (OG), Grün (GN)	0,511 kg/m	1576 kg	2638
	7 speedpipe ground 12x2.0	DIN	2400 m	Orange (OG), Rot (RD)	0,511 kg/m	1576 kg	2636
	7 speedpipe ground 12x2.0	DIN	2400 m	Orange (OG), Schwarz (BK)	0,511 kg/m	1576 kg	3987
	7 speedpipe ground 12x2.0	DIN	2400 m	Orange (OG), Weiß (WH)	0,511 kg/m	1576 kg	2644
	7 speedpipe ground 12x2.0	GABO	2400 m	Orange (OG)	0,511 kg/m	1576 kg	1296
	7 speedpipe ground 12x2.0	GABO	2400 m	Orange (OG), Schwarz (BK)	0,511 kg/m	1576 kg	1858
	SRV-G_7x12+1x16tc	7 speedpipe ground 12x2.0 1 speedpipe ground 16x2.0	DIN	1750 m	Grün (GN)	0,603 kg/m	1405 kg

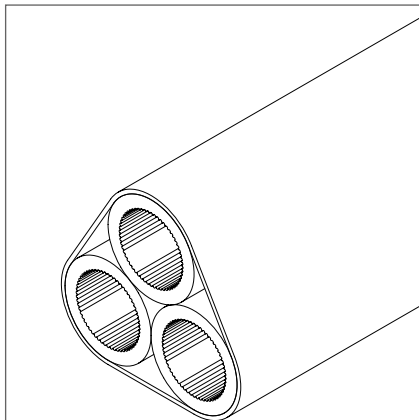
Alle Maße in mm. Technische Änderungen vorbehalten. Die dargestellte Spulenlänge entspricht nicht der Mindestabnahmemenge.

Typ	Belegung	Ausführung	Länge (L)	Farbe	Gewicht	Gesamtgewicht	Artikel-Nr.
SRV-G_12x12_tc	12 speedpipe ground 12x2.0	DIN	1050 m	Grün (GN)	0,841 kg/m	1233 kg	3041
	12 speedpipe ground 12x2.0	DIN	1050 m	Grün (GN), Blau (BU)	0,841 kg/m	1233 kg	3043
	12 speedpipe ground 12x2.0	DIN	1050 m	Grün (GN), Gelb (YE)	0,841 kg/m	1233 kg	2718
	12 speedpipe ground 12x2.0	DIN	1050 m	Grün (GN), Rot (RD)	0,841 kg/m	1233 kg	3039
	12 speedpipe ground 12x2.0	DIN	1050 m	Grün (GN), Weiß (WH)	0,841 kg/m	1233 kg	2710
	12 speedpipe ground 12x2.0	DIN	1050 m	Orange (OG)	0,841 kg/m	1233 kg	2114
	12 speedpipe ground 12x2.0	DIN	1050 m	Orange (OG), Blau (BU)	0,841 kg/m	1233 kg	3033
	12 speedpipe ground 12x2.0	DIN	1050 m	Orange (OG), Gelb (YE)	0,841 kg/m	1233 kg	3035
	12 speedpipe ground 12x2.0	DIN	1050 m	Orange (OG), Grün (GN)	0,841 kg/m	1233 kg	3031
	12 speedpipe ground 12x2.0	DIN	1050 m	Orange (OG), Rot (RD)	0,841 kg/m	1233 kg	2171
	12 speedpipe ground 12x2.0	DIN	1050 m	Orange (OG), Schwarz (BK)	0,841 kg/m	1233 kg	2161
	12 speedpipe ground 12x2.0	DIN	1050 m	Orange (OG), Weiß (WH)	0,841 kg/m	1233 kg	3037
SRV-G_12x12+1x16tc	12 speedpipe ground 12x2.0 1 speedpipe ground 16x2.0	DIN	1000 m	Grün (GN)	0,933 kg/m	1283 kg	3317
SRV-G_14x12_tc	14 speedpipe 12x2.0	DIN	1050 m	Orange (OG)	0,971 kg/m	1370 kg	4054

Alle Maße in mm. Technische Änderungen vorbehalten. Die dargestellte Spulenlänge entspricht nicht der Mindestabnahmemenge.



3.3.4 speedpipe ground Rohrverbände SRV-G tc. SRV-G tc Dimension 14.



speedpipe Rohrverband ground
SRV-G tc



speedpipe Rohrverbände ground SRV-G tc zur direkten Erdverlegung.

ZUR DIREKTEN ERDVERLEGUNG.

speedpipe ground Rohrverbände zur direkten Erdverlegung bündeln verschiedene farbige, dickwandige speedpipe ground über einen eng anliegenden Außenmantel. Durch die Vielfalt an Einzelrohr-Dimensionen der speedpipe ground und deren Kombination innerhalb des Rohrverbands berücksichtigen Sie mit den speedpipe ground Rohrverbänden SRV-G tc Kapazitätsreserven für die Zukunft. Für eine sichere Verlegung fixiert und schützt der eng anliegende Außenmantel die im Inneren befindlichen speedpipe ground an ihrer Position.

Hauptmerkmale

- robust gegen Einwirkungen des umgebenden Erdreiches
- lässt sich schnell, leicht und sicher für Abzweige aus dem Rohrverband öffnen
- die Kombination von kleineren Dimensionen mit innenliegenden Einzelröhrchen größeren Rohrdurchmessers eignet sich sowohl für FTTB/H als auch FTTN/C
- Lieferung auf einer Holz-Einwegspule
- für alle gängigen Verlegeverfahren geeignet

Typ	Belegung	Ausführung	Länge (L)	Farbe	Gewicht	Gesamtgewicht	Artikel-Nr.
SRV-G_2x14_tc	2 speedpipe ground 14x2.0	DIN	450 m	Orange (OG)	0,203 kg/m	114 kg	1899
	2 speedpipe ground 14x2.0	DIN	3400 m	Grün (GN)	0,203 kg/m	1040 kg	3047
	2 speedpipe ground 14x2.0	DIN	3400 m	Orange (OG)	0,203 kg/m	1040 kg	3045
	2 speedpipe ground 14x2.0	GABO	450 m	Orange (OG)	0,203 kg/m	114 kg	1444
	2 speedpipe ground 14x2.0	GABO	3400 m	Orange (OG)	0,203 kg/m	1040 kg	42250
SRV-G_3x14_tc	3 speedpipe ground 14x2.0	DIN	3400 m	Grün (GN)	0,287 kg/m	1326 kg	3049
	3 speedpipe ground 14x2.0	DIN	3400 m	Orange (OG)	0,287 kg/m	1326 kg	2000
	3 speedpipe ground 14x2.0	GABO	3400 m	Orange (OG)	0,287 kg/m	1326 kg	1300
SRV-G_4x14_tc	4 speedpipe ground 14x2.0	DIN	3000 m	Grün (GN)	0,370 kg/m	1460 kg	2425
	4 speedpipe ground 14x2.0	DIN	3000 m	Grün (GN), Blau (BU)	0,370 kg/m	1460 kg	2784
	4 speedpipe ground 14x2.0	DIN	3000 m	Grün (GN), Braun (BN)	0,370 kg/m	1460 kg	3712
	4 speedpipe ground 14x2.0	DIN	3000 m	Grün (GN), Gelb (YE)	0,370 kg/m	1460 kg	2822
	4 speedpipe ground 14x2.0	DIN	3000 m	Grün (GN), Grau (GY)	0,370 kg/m	1460 kg	2824
	4 speedpipe ground 14x2.0	DIN	3000 m	Grün (GN), Rot (RD)	0,370 kg/m	1460 kg	2770
	4 speedpipe ground 14x2.0	DIN	3000 m	Grün (GN), Violett (VT)	0,370 kg/m	1460 kg	3710
	4 speedpipe ground 14x2.0	DIN	3000 m	Grün (GN), Weiß (WH)	0,370 kg/m	1460 kg	2820
	4 speedpipe ground 14x2.0	DIN	3000 m	Orange (OG)	0,370 kg/m	1460 kg	1468
	4 speedpipe ground 14x2.0	DIN	3000 m	Orange (OG), Blau (BU)	0,370 kg/m	1460 kg	3055
	4 speedpipe ground 14x2.0	DIN	3000 m	Orange (OG), Gelb (YE)	0,370 kg/m	1460 kg	3057
	4 speedpipe ground 14x2.0	DIN	3000 m	Orange (OG), Grün (GN)	0,370 kg/m	1460 kg	3053
	4 speedpipe ground 14x2.0	DIN	3000 m	Orange (OG), Rot (RD)	0,370 kg/m	1460 kg	3051
	4 speedpipe ground 14x2.0	DIN	3000 m	Orange (OG), Weiß (WH)	0,370 kg/m	1460 kg	3059
	4 speedpipe ground 14x2.0	GABO	3000 m	Orange (OG)	0,370 kg/m	1460 kg	1301

Alle Maße in mm. Technische Änderungen vorbehalten. Die dargestellte Spulenlänge entspricht nicht der Mindestabnahmemenge.

Typ	Belegung	Ausführung	Länge (L)	Farbe	Gewicht	Gesamtgewicht	Artikel-Nr.
SRV-G_5x14_tc	5 speedpipe ground 14x2.0	DIN	1700 m	Grün (GN)	0,453 kg/m	1120 kg	3081
	5 speedpipe ground 14x2.0	DIN	1700 m	Grün (GN), Blau (BU)	0,453 kg/m	1120 kg	3083
	5 speedpipe ground 14x2.0	DIN	1700 m	Grün (GN), Gelb (YE)	0,453 kg/m	1120 kg	3085
	5 speedpipe ground 14x2.0	DIN	1700 m	Grün (GN), Rot (RD)	0,453 kg/m	1120 kg	3079
	5 speedpipe ground 14x2.0	DIN	1700 m	Grün (GN), Weiß (WH)	0,453 kg/m	1120 kg	3087
	5 speedpipe ground 14x2.0	DIN	1700 m	Orange (OG)	0,453 kg/m	1120 kg	1804
	5 speedpipe ground 14x2.0	DIN	1700 m	Orange (OG), Blau (BU)	0,453 kg/m	1120 kg	3073
	5 speedpipe ground 14x2.0	DIN	1700 m	Orange (OG), Gelb (YE)	0,453 kg/m	1120 kg	3075
	5 speedpipe ground 14x2.0	DIN	1700 m	Orange (OG), Grün (GN)	0,453 kg/m	1120 kg	3064
	5 speedpipe ground 14x2.0	DIN	1700 m	Orange (OG), Rot (RD)	0,453 kg/m	1120 kg	3061
	5 speedpipe ground 14x2.0	DIN	1700 m	Orange (OG), Weiß (WH)	0,453 kg/m	1120 kg	3077
	5 speedpipe ground 14x2.0	GABO	1700 m	Orange (OG)	0,453 kg/m	1120 kg	1258

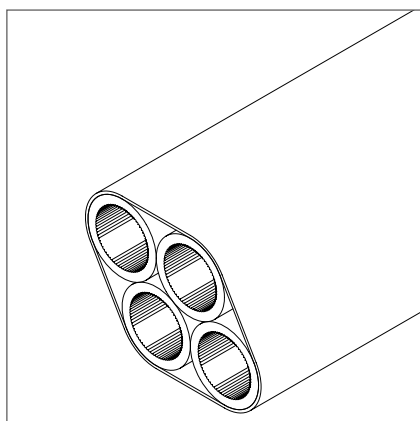
Alle Maße in mm. Technische Änderungen vorbehalten. Die dargestellte Spulenlänge entspricht nicht der Mindestabnahmemenge.



Typ	Belegung	Ausführung	Länge (L)	Farbe	Gewicht	Gesamtgewicht	Artikel-Nr.
SRV-G_7x14_tc	7 speedpipe ground 14x2.0	DIN	1700 m	Grün (GN)	0,608 kg/m	1384 kg	2361
	7 speedpipe ground 14x2.0	DIN	1700 m	Grün (GN), Blau (BU)	0,608 kg/m	1384 kg	3102
	7 speedpipe ground 14x2.0	DIN	1700 m	Grün (GN), Braun (BN)	0,608 kg/m	1384 kg	3467
	7 speedpipe ground 14x2.0	DIN	1700 m	Grün (GN), Gelb (YE)	0,608 kg/m	1384 kg	3104
	7 speedpipe ground 14x2.0	DIN	1700 m	Grün (GN), Grau (GY)	0,608 kg/m	1384 kg	3465
	7 speedpipe ground 14x2.0	DIN	1700 m	Grün (GN), Rot (RD)	0,608 kg/m	1384 kg	3100
	7 speedpipe ground 14x2.0	DIN	1700 m	Grün (GN), Türkis (TQ)	0,608 kg/m	1384 kg	3471
	7 speedpipe ground 14x2.0	DIN	1700 m	Grün (GN), Violett (VT)	0,608 kg/m	1384 kg	3469
	7 speedpipe ground 14x2.0	DIN	1700 m	Grün (GN), Weiß (WH)	0,608 kg/m	1384 kg	3106
	7 speedpipe ground 14x2.0	DIN	1700 m	Orange (OG)	0,608 kg/m	1384 kg	1561
	7 speedpipe ground 14x2.0	DIN	1700 m	Orange (OG), Blau (BU)	0,608 kg/m	1384 kg	3093
	7 speedpipe ground 14x2.0	DIN	1700 m	Orange (OG), Braun (BN)	0,608 kg/m	1384 kg	3582
	7 speedpipe ground 14x2.0	DIN	1700 m	Orange (OG), Gelb (YE)	0,608 kg/m	1384 kg	3095
	7 speedpipe ground 14x2.0	DIN	1700 m	Orange (OG), Grau (GY)	0,608 kg/m	1384 kg	3580
	7 speedpipe ground 14x2.0	DIN	1700 m	Orange (OG), Grün (GN)	0,608 kg/m	1384 kg	3091
	7 speedpipe ground 14x2.0	DIN	1700 m	Orange (OG), Pink (PK)	0,608 kg/m	1384 kg	3591
	7 speedpipe ground 14x2.0	DIN	1700 m	Orange (OG), Rot (RD)	0,608 kg/m	1384 kg	3089
	7 speedpipe ground 14x2.0	DIN	1700 m	Orange (OG), Schwarz (BK)	0,608 kg/m	1384 kg	3588
	7 speedpipe ground 14x2.0	DIN	1700 m	Orange (OG), Türkis (TQ)	0,608 kg/m	1384 kg	3586
	7 speedpipe ground 14x2.0	DIN	1700 m	Orange (OG), Violett (VT)	0,608 kg/m	1384 kg	3584
	7 speedpipe ground 14x2.0	DIN	1700 m	Orange (OG), Weiß (WH)	0,608 kg/m	1384 kg	3097
	7 speedpipe ground 14x2.0	GABO	1700 m	Grün (GN)	0,608 kg/m	1384 kg	1712
	7 speedpipe ground 14x2.0	GABO	1700 m	Orange (OG)	0,608 kg/m	1384 kg	1304
	7 speedpipe ground 14x2.0	GABO	1700 m	Orange (OG), Schwarz (BK)	0,608 kg/m	1384 kg	1880
SRV-G_7x14+1x20_tc	7 speedpipe ground 14x2.0 1 speedpipe ground 20x2.0	DIN	1100 m	Orange (OG)	0,752 kg/m	1177 kg	2780
SRV-G_10x14_tc	10 speedpipe ground 14x2.0	DIN	1100 m	Grün (GN)	0,847 kg/m	1282 kg	3111
	10 speedpipe ground 14x2.0	DIN	1100 m	Orange (OG)	0,847 kg/m	1282 kg	3109
	10 speedpipe ground 14x2.0	GABO	1100 m	Orange (OG)	0,847 kg/m	1282 kg	2268

Alle Maße in mm. Technische Änderungen vorbehalten. Die dargestellte Spulenlänge entspricht nicht der Mindestabnahmemenge.

3.3.5 speedpipe ground Rohrverbände SRV-G tc. SRV-G tc Dimension 16.



speedpipe Rohrverband ground SRV-G tc



speedpipe Rohrverbände ground SRV-G tc mit EZA-t zur direkten Erdverlegung.

ZUR DIREKTEN ERDVERLEGUNG.

speedpipe ground Rohrverbände zur direkten Erdverlegung bündeln verschiedene farbige, dickwandige speedpipe ground über einen eng anliegenden Außenmantel. Durch die Vielfalt an Einzelrohr-Dimensionen der speedpipe ground und deren Kombination innerhalb des Rohrverbands berücksichtigen Sie mit den speedpipe ground Rohrverbänden SRV-G tc Kapazitätsreserven für die Zukunft. Für eine sichere Verlegung fixiert und schützt der eng anliegende Außenmantel die im Inneren befindlichen speedpipe ground an ihrer Position.

Hauptmerkmale

- robust gegen Einwirkungen des umgebenden Erdreiches
- lässt sich schnell, leicht und sicher für Abzweige aus dem Rohrverband öffnen
- die Kombination von kleineren Dimensionen mit innenliegenden Einzelröhrchen größeren Rohrdurchmessers eignet sich sowohl für FTTB/H als auch FTTN/C
- Lieferung auf einer Holz-Einwegspule
- für alle gängigen Verlegeverfahren geeignet

Typ	Belegung	Ausführung	Länge (L)	Farbe	Gewicht	Gesamtgewicht	Artikel-Nr.
SRV-G_2x16_tc	2 speedpipe ground 16x2.0	DIN	2650 m	Grün (GN)	0,232 kg/m	825 kg	3113
	2 speedpipe ground 16x2.0	DIN	2650 m	Orange (OG)	0,232 kg/m	825 kg	2403

Alle Maße in mm. Technische Änderungen vorbehalten. Die dargestellte Spulenlänge entspricht nicht der Mindestabnahmemenge.

Typ	Belegung	Ausführung	Länge (L)	Farbe	Gewicht	Gesamtgewicht	Artikel-Nr.
SRV-G_3x16_tc	3 speedpipe ground 16x2.0	DIN	2100 m	Grün (GN)	0,326 kg/m	1035 kg	3121
	3 speedpipe ground 16x2.0	DIN	2100 m	Grün (GN), Blau (BU)	0,326 kg/m	1035 kg	3123
	3 speedpipe ground 16x2.0	DIN	2100 m	Grün (GN), Gelb (YE)	0,326 kg/m	1035 kg	3126
	3 speedpipe ground 16x2.0	DIN	2100 m	Grün (GN), Rot (RD)	0,326 kg/m	1035 kg	2808
	3 speedpipe ground 16x2.0	DIN	2100 m	Grün (GN), Weiß (WH)	0,326 kg/m	1035 kg	3128
	3 speedpipe ground 16x2.0	DIN	2100 m	Orange (OG)	0,326 kg/m	1035 kg	2188
	3 speedpipe ground 16x2.0	DIN	2100 m	Orange (OG), Blau (BU)	0,326 kg/m	1035 kg	2367
	3 speedpipe ground 16x2.0	DIN	2100 m	Orange (OG), Gelb (YE)	0,326 kg/m	1035 kg	3117
	3 speedpipe ground 16x2.0	DIN	2100 m	Orange (OG), Grün (GN)	0,326 kg/m	1035 kg	2365
	3 speedpipe ground 16x2.0	DIN	2100 m	Orange (OG), Rot (RD)	0,326 kg/m	1035 kg	3115
	3 speedpipe ground 16x2.0	DIN	2100 m	Orange (OG), Weiß (WH)	0,326 kg/m	1035 kg	3119
	3 speedpipe ground 16x2.0	GABO	2100 m	Orange (OG)	0,326 kg/m	1035 kg	1306

Alle Maße in mm. Technische Änderungen vorbehalten. Die dargestellte Spulenlänge entspricht nicht der Mindestabnahmemenge.



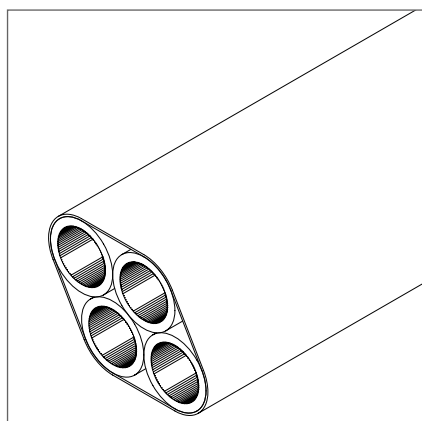
Typ	Belegung	Ausführung	Länge (L)	Farbe	Gewicht	Gesamtgewicht	Artikel-Nr.
SRV-G_4x16_tc	4 speedpipe ground 16x2.0	DIN	2100 m	Grün (GN)	0,421 kg/m	1234 kg	3132
	4 speedpipe ground 16x2.0	DIN	2100 m	Grün (GN), Blau (BU)	0,421 kg/m	1234 kg	3134
	4 speedpipe ground 16x2.0	DIN	2100 m	Grün (GN), Gelb (YE)	0,421 kg/m	1234 kg	3136
	4 speedpipe ground 16x2.0	DIN	2100 m	Grün (GN), Pink (PK)	0,421 kg/m	1234 kg	3633
	4 speedpipe ground 16x2.0	DIN	2100 m	Grün (GN), Rot (RD)	0,421 kg/m	1234 kg	3130
	4 speedpipe ground 16x2.0	DIN	2100 m	Grün (GN), Weiß (WH)	0,421 kg/m	1234 kg	3139
	4 speedpipe ground 16x2.0	DIN	2100 m	Orange (OG)	0,421 kg/m	1234 kg	1936
	4 speedpipe ground 16x2.0	DIN	2100 m	Orange (OG), Blau (BU)	0,421 kg/m	1234 kg	2740
	4 speedpipe ground 16x2.0	DIN	2100 m	Orange (OG), Gelb (YE)	0,421 kg/m	1234 kg	2742
	4 speedpipe ground 16x2.0	DIN	2100 m	Orange (OG), Grün (GN)	0,421 kg/m	1234 kg	2738
	4 speedpipe ground 16x2.0	DIN	2100 m	Orange (OG), Rot (RD)	0,421 kg/m	1234 kg	2736
	4 speedpipe ground 16x2.0	DIN	2100 m	Orange (OG), Schwarz (BK)	0,421 kg/m	1234 kg	2744
	4 speedpipe ground 16x2.0	DIN	2100 m	Orange (OG), Weiß (WH)	0,421 kg/m	1234 kg	2421
	4 speedpipe ground 16x2.0	GABO	2100 m	Orange (OG)	0,421 kg/m	1234 kg	1246
SRV-G_6x16_tc	6 speedpipe ground 16x2.0	DIN	1300 m	Grün (GN)	0,607 kg/m	1139 kg	3143
	6 speedpipe ground 16x2.0	DIN	1300 m	Orange (OG)	0,607 kg/m	1139 kg	2133
	6 speedpipe ground 16x2.0	DIN	1300 m	Orange (OG), Blau (BU)	0,607 kg/m	1139 kg	2371
	6 speedpipe ground 16x2.0	DIN	1300 m	Orange (OG), Grün (GN)	0,607 kg/m	1139 kg	2369
	6 speedpipe ground 16x2.0	DIN	1300 m	Orange (OG), Rot (RD)	0,607 kg/m	1139 kg	3141

Alle Maße in mm. Technische Änderungen vorbehalten. Die dargestellte Spulenlänge entspricht nicht der Mindestabnahmemenge.

Typ	Belegung	Ausführung	Länge (L)	Farbe	Gewicht	Gesamtgewicht	Artikel-Nr.
SRV-G_7x16_tc	7 speedpipe ground 16x2.0	DIN	1300 m	Grün (GN)	0,692 kg/m	1250 kg	2810
	7 speedpipe ground 16x2.0	DIN	1300 m	Grün (GN), Blau (BU)	0,692 kg/m	1250 kg	3151
	7 speedpipe ground 16x2.0	DIN	1300 m	Grün (GN), Braun (BN)	0,692 kg/m	1250 kg	3487
	7 speedpipe ground 16x2.0	DIN	1300 m	Grün (GN), Gelb (YE)	0,692 kg/m	1250 kg	3153
	7 speedpipe ground 16x2.0	DIN	1300 m	Grün (GN), Grau (GY)	0,692 kg/m	1250 kg	3485
	7 speedpipe ground 16x2.0	DIN	1300 m	Grün (GN), Pink (PK)	0,692 kg/m	1250 kg	3613
	7 speedpipe ground 16x2.0	DIN	1300 m	Grün (GN), Rot (RD)	0,692 kg/m	1250 kg	2812
	7 speedpipe ground 16x2.0	DIN	1300 m	Grün (GN), Schwarz (BK)	0,692 kg/m	1250 kg	3611
	7 speedpipe ground 16x2.0	DIN	1300 m	Grün (GN), Türkis (TQ)	0,692 kg/m	1250 kg	3491
	7 speedpipe ground 16x2.0	DIN	1300 m	Grün (GN), Violett (VT)	0,692 kg/m	1250 kg	3489
	7 speedpipe ground 16x2.0	DIN	1300 m	Grün (GN), Weiß (WH)	0,692 kg/m	1250 kg	3155
	7 speedpipe ground 16x2.0	DIN	1300 m	Orange (OG)	0,692 kg/m	1250 kg	2229
	7 speedpipe ground 16x2.0	DIN	1300 m	Orange (OG), Blau (BU)	0,692 kg/m	1250 kg	3145
	7 speedpipe ground 16x2.0	DIN	1300 m	Orange (OG), Braun (BN)	0,692 kg/m	1250 kg	3617
	7 speedpipe ground 16x2.0	DIN	1300 m	Orange (OG), Gelb (YE)	0,692 kg/m	1250 kg	3147
	7 speedpipe ground 16x2.0	DIN	1300 m	Orange (OG), Grau (GY)	0,692 kg/m	1250 kg	3615
	7 speedpipe ground 16x2.0	DIN	1300 m	Orange (OG), Grün (GN)	0,692 kg/m	1250 kg	2415
	7 speedpipe ground 16x2.0	DIN	1300 m	Orange (OG), Pink (PK)	0,692 kg/m	1250 kg	3623
	7 speedpipe ground 16x2.0	DIN	1300 m	Orange (OG), Rot (RD)	0,692 kg/m	1250 kg	2746
	7 speedpipe ground 16x2.0	DIN	1300 m	Orange (OG), Schwarz (BK)	0,692 kg/m	1250 kg	2331
	7 speedpipe ground 16x2.0	DIN	1300 m	Orange (OG), Türkis (TQ)	0,692 kg/m	1250 kg	3621
	7 speedpipe ground 16x2.0	DIN	1300 m	Orange (OG), Violett (VT)	0,692 kg/m	1250 kg	3619
	7 speedpipe ground 16x2.0	DIN	1300 m	Orange (OG), Weiß (WH)	0,692 kg/m	1250 kg	3149
7 speedpipe ground 16x2.0	GABO	1300 m	Orange (OG)	0,692 kg/m	1250 kg	1308	

Alle Maße in mm. Technische Änderungen vorbehalten. Die dargestellte Spulenlänge entspricht nicht der Mindestabnahmemenge.

3.3.6 speedpipe ground Rohrverbände SRV-G tc. SRV-G tc Dimension 20.



speedpipe Rohrverband ground
SRV-G tc



speedpipe Rohrverbände ground SRV-G tc mit EZA-t zur direkten Erdverlegung.

ZUR DIREKTEN ERDVERLEGUNG.

speedpipe ground Rohrverbände zur direkten Erdverlegung bündeln verschieden farbige, dickwandige speedpipe ground über einen eng anliegenden Außenmantel. Durch die Vielfalt an Einzelrohr-Dimensionen der speedpipe ground und deren Kombination innerhalb des Rohrverbands berücksichtigen Sie mit den speedpipe ground Rohrverbänden SRV-G tc Kapazitätsreserven für die Zukunft. Für eine sichere Verlegung fixiert und schützt der eng anliegende Außenmantel die im Inneren befindlichen speedpipe ground an ihrer Position.

Hauptmerkmale

- robust gegen Einwirkungen des umgebenden Erdreiches
- lässt sich schnell, leicht und sicher für Abzweige aus dem Rohrverband öffnen
- die Kombination von kleineren Dimensionen mit innenliegenden Einzelröhrchen größeren Rohrdurchmessers eignet sich sowohl für FTTB/H als auch FTTN/C
- Lieferung auf einer Holz-Einwegspule
- für alle gängigen Verlegeverfahren geeignet

Typ	Belegung	Ausführung	Länge (L)	Farbe	Gewicht	Gesamtgewicht	Artikel-Nr.
SRV-G_2x20_tc	2 speedpipe ground 20x2.5	DIN	1400 m	Grün (GN)	0,341 kg/m	687 kg	3159
	2 speedpipe ground 20x2.5	DIN	1400 m	Orange (OG)	0,341 kg/m	687 kg	3157
SRV-G_3x20_tc	3 speedpipe ground 20x2.5	DIN	1400 m	Grün (GN)	0,487 kg/m	1032 kg	3161
	3 speedpipe ground 20x2.5	DIN	1400 m	Orange (OG)	0,487 kg/m	1032 kg	2231
	3 speedpipe ground 20x2.5	GABO	1400 m	Orange (OG)	0,487 kg/m	1032 kg	1250
SRV-G_4x20_tc	4 speedpipe ground 20x2.5	DIN	1400 m	Grün (GN)	0,629 kg/m	1231 kg	1837
	4 speedpipe ground 20x2.5	DIN	1400 m	Grün (GN), Blau (BU)	0,629 kg/m	1231 kg	3175
	4 speedpipe ground 20x2.5	DIN	1400 m	Grün (GN), Gelb (YE)	0,629 kg/m	1231 kg	3177
	4 speedpipe ground 20x2.5	DIN	1400 m	Grün (GN), Rot (RD)	0,629 kg/m	1231 kg	3173
	4 speedpipe ground 20x2.5	DIN	1400 m	Grün (GN), Weiß (WH)	0,629 kg/m	1231 kg	3179
	4 speedpipe ground 20x2.5	DIN	1400 m	Orange (OG)	0,629 kg/m	1231 kg	1833
	4 speedpipe ground 20x2.5	DIN	1400 m	Orange (OG), Blau (BU)	0,629 kg/m	1231 kg	3167
	4 speedpipe ground 20x2.5	DIN	1400 m	Orange (OG), Gelb (YE)	0,629 kg/m	1231 kg	3169
	4 speedpipe ground 20x2.5	DIN	1400 m	Orange (OG), Grün (GN)	0,629 kg/m	1231 kg	3165
	4 speedpipe ground 20x2.5	DIN	1400 m	Orange (OG), Rot (RD)	0,629 kg/m	1231 kg	3163
	4 speedpipe ground 20x2.5	DIN	1400 m	Orange (OG), Weiß (WH)	0,629 kg/m	1231 kg	3171
	4 speedpipe ground 20x2.5	GABO	1400 m	Orange (OG)	0,629 kg/m	1231 kg	1758
	SRV-G_4x20+1x16_tc	4 speedpipe ground 20x2.5 1 speedpipe ground 16x2.0	DIN	1100 m	Grün (GN)	0,724 kg/m	1146 kg
SRV-G_5x20_tc	5 speedpipe ground 20x2.0	DIN	1100 m	Grün (GN)	0,774 kg/m	1201 kg	3183
	5 speedpipe ground 20x2.0	DIN	1100 m	Orange (OG)	0,774 kg/m	1201 kg	3181
	5 speedpipe ground 20x2.0	GABO	1100 m	Orange (OG)	0,774 kg/m	1201 kg	1807
SRV-G_6x20_tc	6 speedpipe ground 20x2.5	DIN	650 m	Grün (GN)	0,915 kg/m	945 kg	3188
	6 speedpipe ground 20x2.5	DIN	650 m	Orange (OG)	0,915 kg/m	945 kg	3185
SRV-G_7x20_tc	7 speedpipe ground 20x2.5	DIN	600 m	Grün (GN), Violett (VT)	1,048 kg/m	979 kg	4237
	7 speedpipe ground 20x2.5	DIN	600 m	Orange (OG), Violett (VT)	1,048 kg/m	979 kg	4235

Alle Maße in mm. Technische Änderungen vorbehalten. Die dargestellte Spulenlänge entspricht nicht der Mindestabnahmemenge.

3.4 Für alle Verlegearten geeignet. speed•pipe® ground Rohrverbände SRV-G tc.

Bei der Wahl der Verlegetechnik stehen im Breitbandausbau mehrere Methoden zur Verfügung. Umso wichtiger ist es, bei der Planung eines Ausbauprojekts generell alle Verlegetechniken in Betracht zu ziehen.

Es gilt bei jeder Baumaßnahme die am besten geeignete Verlegemethode zu wählen.

Durch das strapazierfähige Material der speed•pipe® ground und des Außenmantels sind die Rohrverbände SRV-G tc für alle gängigen Verlegearten in befestigtem und offenem Gelände geeignet.





SPEED•PIPE® ROHRVERBÄNDE IM OFFENEN GRABEN

In felsigem oder steinigem Untergrund ist die Grabensohle mindestens 0,15 m tiefer auszuheben und der Aushub durch eine steinfreie Schicht (Sand 0-2, mit Größtkorn Ø2 mm) zu ersetzen. Nach Verlegung ist im gespannten Zustand die Leitungszone bis 10 cm über dem Rohrverbands-scheitel mit Sand zu verfüllen (siehe ZTV-TKNetz 10/11). speed•pipe® Rohrverbände ground (SRV-G tc) werden typischerweise in offenen Gräben verlegt. Durch die Vielfalt an Einzelrohr-Dimensionen der speed•pipe® ground und deren Kombination innerhalb des Rohrverbands werden Kapazitätsreserven für die Zukunft berücksichtigt.



SPEED•PIPE® ROHRVERBÄNDE IM PFLUGVERFAHREN

Die Verlegung von speed•pipe® Rohrverbänden ground (SRV-G tc) durch Pflugverfahren ist typischerweise anwendbar, wenn keine befestigte Oberfläche besteht, wie z. B. auf dem Land, auf freien Flächen entlang von Straßen oder auf weichen, nicht steinigem Böden mit Hindernissen. Es wird auch eingesetzt, wenn unterirdische Infrastrukturen kartiert sind und dadurch Schäden vermieden werden können. Die typische Verlegetiefe beträgt etwa 1 m und es kann eine Verlegegeschwindigkeit von bis zu 5 km/Tag erreicht werden.



SPEED•PIPE® ROHRVERBÄNDE IM SPÜLBOHRVERFAHREN

Diese Verlegetechnik wird für die Überquerung von Bereichen eingesetzt, in denen eine offene Bauweise nicht möglich ist, wie z. B. bei Flüssen, Eisenbahnstrecken und Autobahnen. Sie kombiniert die Rotation des Bohrers, Schiebe- und Hebewebungen und die Verflüssigung im Bohrloch zwischen zwei Schächten. speed•pipe® Rohrverbände ground (SRV-G tc) in entsprechender Größe und Konfiguration werden in das Bohrloch gezogen.



SPEED•PIPE® ROHRVERBÄNDE IM SCHLEIF-/FRÄSVERFAHREN

Diese Verlegemethode ermöglicht effektiven Einsatz in städtischen Gebieten oder entlang von Verbindungsstraßen aus Beton, Asphalt oder Schotter. Es werden geschnittene oder gefräste Schlitze hergestellt. Entfernungen von bis zu 3 km sind möglich. Direkt erdverlegte speed•pipe® ground Rohrverbände sind speziell für das Micro-Trenching konzipiert und können universell eingesetzt werden (horizontale/vertikale Verlegung).

3.5 Bundesförderprogramm. Einheitliches Materialkonzept.

gabocom Produkte entsprechen den aktuellen Anforderungen des Bundesförderprogramms.

Im Breitbandausbau in Deutschland werden nach dem Bundesförderprogramm sowie nach den Förderprogrammen der Bundesländer der weitere Netzausbau vorangetrieben.

gabocom bietet bereits seit mehreren Jahren ein förderkonformes Komplettsystem aus einer Hand:

- Ein auf die jeweiligen Ausbaustufen abgestimmtes Rohrverbandsystem mit Abdicht- und Fixierelementen
- Kombirohrverbände zur Sicherung der vorgegebenen Leerrohrkapazitäten
- Passendes Zubehör, um Ringschlussmöglichkeiten nicht auszuschließen

(Stand Förderprogramm April 2021)

→ **Hinweis:**
 Auskunft über Konformitäten der gabocom Produkte zu weiteren nationalen Förderprogrammen erhalten Sie von Ihrem persönlichen Ansprechpartner.

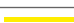

FOLGENDE ROHRVERBÄNDE SIND FÖRDERKONFORM

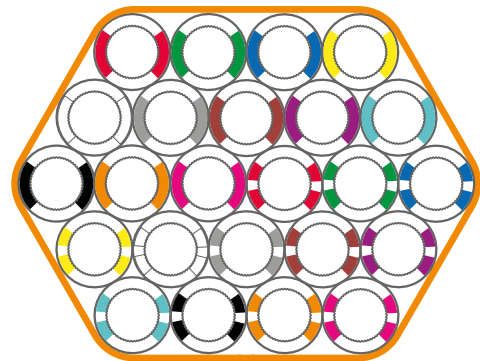
FTTN	FTTN/FTTC	FTTC/FTTB	FTTB
SRV-G 12 × 10 tc	SRV-G 12 × 10 tc	SRV-G 7 × 10 tc	speed•pipe® ground 10 × 2,0
SRV-G 3 × 16 tc	SRV-G 7 × 12 tc	SRV-G 12 × 10 tc	SRV-G 2 × 10 tc
SRV-G 4 × 16 tc	SRV-G 7 × 14 tc	SRV-G 14 × 10 tc	
SRV-G 7 × 16 tc	SRV-G 7 × 16 tc	SRV-G 24 × 10 tc	
SRV-G 3 × 20 tc	SRV-G 4 × 20 tc		
SRV-G 4 × 20 tc	SRV-G 5 × 20 tc		
	SRV-G 6 × 20 tc		

Kombirohrverbände: SRV-G 12 × 10 + 1 × 16 tc, SRV-G 7 × 12 + 1 × 16 tc, SRV-G 12 × 12 + 1 × 16 tc, SRV-G 7 × 14 + 1 × 20 tc

3.6 Rohrverbände SRV-G tc. Farbreihenfolge DIN.

Diese Farbreihenfolge definiert die speed•pipe® ground in den gabocom speed•pipe® Rohrverbänden ground SRV-G tc mit DIN-Farbcode nach DIN EN 60794-1-1 Beiblatt 1:2014-04; VDE 0888-100-1 Beiblatt 1:2014-04.

Nr.	Farbbezeichnung	Farbe
1	rot / 2 Farbstreifen	
2	grün / 2 Farbstreifen	
3	blau / 2 Farbstreifen	
4	gelb / 2 Farbstreifen	
5	weiß / 2 Farbstreifen	
6	grau / 2 Farbstreifen	
7	braun / 2 Farbstreifen	
8	violett / 2 Farbstreifen	
9	türkis / 2 Farbstreifen	
10	schwarz / 2 Farbstreifen	
11	orange / 2 Farbstreifen	
12	pink / 2 Farbstreifen	
13	rot / 4 Farbstreifen	
14	grün / 4 Farbstreifen	
15	blau / 4 Farbstreifen	
16	gelb / 4 Farbstreifen	
17	weiß / 4 Farbstreifen	
18	grau / 4 Farbstreifen	
19	braun / 4 Farbstreifen	
20	violett / 4 Farbstreifen	
21	türkis / 4 Farbstreifen	
22	schwarz / 4 Farbstreifen	
23	orange / 4 Farbstreifen	
24	pink / 4 Farbstreifen	



Beispiel: SRV-G 24 × 7 tc mit DIN-Farbcode

Die Definition der gabo-Farbreihenfolge finden Sie in unserer Verlegeanleitung für speed•pipe® Rohrverbände SRV-G/SRV-G tc.

Kleine Investition, große Wirkung.

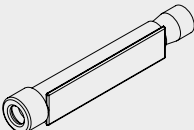
Verbinden, Abdichten und Fixieren. **speed•pipe[®] und Rohrverband Zubehör.**

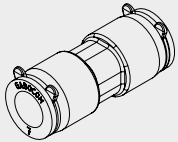
- 4.1 Abdicht-, Verbindungs- und Fixierelemente.
- 4.2 Abzweighilfen.
- 4.3 Markierungssysteme.
- 4.4 Schutzelemente.
- 4.5 Hauseinführungen.
- 4.6 Werkzeuge.

- Kapitel I gabocom.**
Ihr Partner für Netzwerke der Zukunft.
- Kapitel II Rohr-in-Rohr Lösungen.**
Vorhandene Rohrsysteme nutzen.
- Kapitel III Direkte Erdverlegung.**
Neubau von Mikrorohr-Systemen.
- Kapitel IV speedpipe und Rohrverband Zubehör.**
Verbinden, Abdichten und Fixieren.
- Kapitel V Netzwerke verbinden.**
gabocom und HellermannTyton.
- Kapitel VI speedpipe indoor System.**
Für Gebäude, Kanäle und Tunnel.
- Kapitel VII (Halb-)Rohrsystem.**
Sichere Reparatur und Abdichten von belegten Kabelkanälen.

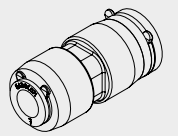
4.1 Abdicht-, Verbindungs- und Fixierelemente. Kleine Investition, große Wirkung.

Eine kleine Investition erhöht die Lebensdauer und Sicherheit Ihres Glasfasernetzes. Verbinden, Abdichten und Fixieren von speedpipe Rohrsystemen.

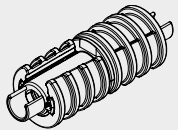
	4.1.1 Einzelzugabdichtungen teilbar für SRV-G tc.
	4.1.2 Einzelzugabdichtungen teilbar für Rohr-in-Rohr Belegung, SRV und SRV-G.
	4.1.3 Einzelzugabdichtungen teilbar für speedpipe.
	4.1.4 Einzelzugabdichtungen teilbar micro.
	4.1.5 Endstopfen transparent permanent.
	4.1.6 Kennzeichnungsschilder mit Rohrverschluss.



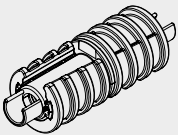
4.1.7 Doppelsteckmuffen transparent permanent.



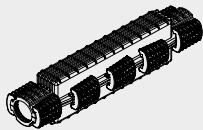
4.1.8 Reduziersteckmuffen transparent permanent.



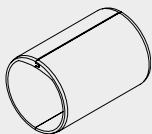
4.1.9 Einblasmuffen.



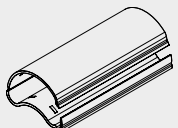
4.1.10 Einblasmuffen mit Gas-Stop.



4.1.11 Rohrverbandmuffen.

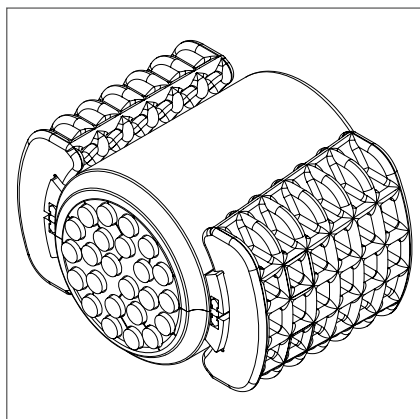


4.1.12 Stützhülsen innen.



4.1.13 (Doppel-)Stützhülsen außen.

4.1.1 Einzelzugabdichtungen teilbar für SRV-G tc.



Einzelzugabdichtung teilbar EZA-t



speedpipe Rohrverbände ground SRV-G tc mit EZA-t zur Abdichtung.

SPEEDPIPE ROHRVERBÄNDE FÜR ERDVERLEGUNG ABDICHTEN.

Mit den variablen Dichtscheiben bleiben Rohrverbände über Jahrzehnte sauber, trocken und einsatzbereit. Sie dienen zum Abdichten zwischen dem eng anliegenden Mantelrohr des speedpipe Rohrverbands und den einzelnen speedpipe.

Hauptmerkmale

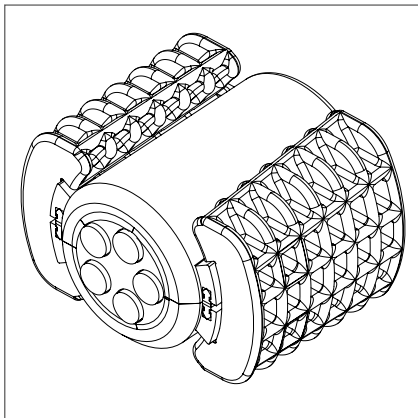
- teilbar
- wiederverwendbar
- bis 0,5 bar gas- und wasserdicht



Typ	Anwendungen	Farbe	Artikel-Nr.
EZA-t_3x12	3 speedpipe Ø 12	Schwarz (BK)	1237
EZA-t_3x14	3 speedpipe Ø 14	Schwarz (BK)	1273
EZA-t_3x16	3 speedpipe Ø 16	Schwarz (BK)	1905
EZA-t_3x20	3 speedpipe Ø 20	Schwarz (BK)	1906
EZA-t_4x14	4 speedpipe Ø 14	Schwarz (BK)	1857
EZA-t_4x16	4 speedpipe Ø 16	Schwarz (BK)	1278
EZA-t_4x20	4 speedpipe Ø 20	Schwarz (BK)	1282
EZA-t_5x14	5 speedpipe Ø 14	Schwarz (BK)	1277
EZA-t-7x7	7 speedpipe Ø 7	Schwarz (BK)	1236
EZA-t_7x10	7 speedpipe Ø 10	Schwarz (BK)	1268
EZA-t_7x12	7 speedpipe Ø 12	Schwarz (BK)	1591
EZA-t_7x14	7 speedpipe Ø 14	Schwarz (BK)	1280
EZA-t_7x16	7 speedpipe Ø 16	Schwarz (BK)	1281
EZA-t_8x7+1x12	8 speedpipe Ø 7 1 speedpipe Ø 12	Schwarz (BK)	1589
EZA-t-12x7	12 speedpipe Ø 7	Schwarz (BK)	1904
EZA-t_12x7+1x14	12 speedpipe Ø 7 1 speedpipe Ø 14	Schwarz (BK)	2514
EZA-t_12x7+3x14	12 speedpipe Ø 7 3 speedpipe Ø 14	Schwarz (BK)	2801
EZA-t_12x10	12 speedpipe Ø 10	Schwarz (BK)	1276
EZA-t_12x12	12 speedpipe Ø 12	Schwarz (BK)	2429
EZA-t_13x7+5x14	13 speedpipe Ø 7 5 speedpipe Ø 14	Schwarz (BK)	4056
EZA-t_14x7	14 speedpipe Ø 7	Schwarz (BK)	1267
EZA-t_18x7	18 speedpipe Ø 7	Schwarz (BK)	1274
EZA-t_22x7+1x12	22 speedpipe Ø 7 1 speedpipe Ø 12	Schwarz (BK)	1590
EZA-t_24x7	24 speedpipe Ø 7	Schwarz (BK)	1275
EZA-t_24x7+1x14	24 speedpipe Ø 7 1 speedpipe Ø 14	Schwarz (BK)	1279

Alle Maße in mm. Technische Änderungen vorbehalten.

4.1.2 Einzelzugabdichtungen teilbar für Rohr-in-Rohr Belegungen, SRV und SRV-G.



Einzelzugabdichtung teilbar EZA-t



Einzelzugabdichtungen teilbar EZA-t dichten Rohre und Rohrverbände ab.

SPEEDPIPE ROHRVERBÄNDE FÜR ERDVERLEGUNG ABDICHTEN.

Mit den variablen Dichtscheiben bleiben Rohrverbände sowie leere oder mit speedpipe / Kabel belegte Schutzrohre über Jahrzehnte sauber, trocken und einsatzbereit. Sie dienen auch zum Fixieren und Abdichten zwischen dem losen Mantelrohr des speedpipe Rohrverbands oder dem Schutzrohr und den einzelnen speedpipe.

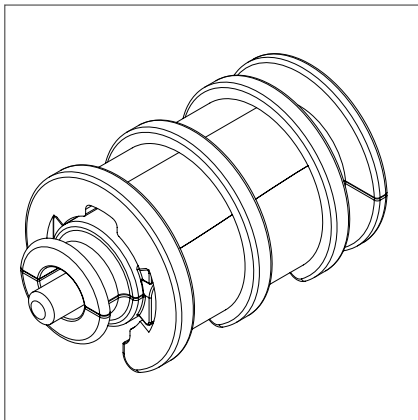
Hauptmerkmale

- teilbar
- wiederverwendbar
- bis 0,5 bar gas- und wasserdicht

Typ	Ø (D)	Anwendungen	Kabel Ø min.	Kabel Ø max.	Farbe	Artikel-Nr.
EZA-t_32/K+2x10	32	0 - 2 speedpipe Ø 10	8	13,5	Schwarz (BK)	3551
EZA-t_32/3x10	32	0 - 3 speedpipe Ø 10	-	-	Schwarz (BK)	506
EZA-t_32/3x12	32	0 - 3 speedpipe Ø 12	-	-	Schwarz (BK)	4078
EZA-t_32/4x10	32	0 - 4 speedpipe Ø 10	-	-	Schwarz (BK)	4099
EZA-t_32/7x7	32	0 - 7 speedpipe Ø 7	-	-	Schwarz (BK)	2355
EZA-t_40/K+2x7	40	0 - 2 speedpipe Ø 7	18,5	27,5	Schwarz (BK)	1378
EZA-t_40/K+3x10	40	0 - 3 speedpipe Ø 10	8	18,5	Schwarz (BK)	947
EZA-t_40/3x14	40	0 - 3 speedpipe Ø 14	-	-	Schwarz (BK)	4101
EZA-t_40/3x16	40	0 - 3 speedpipe Ø 16	-	-	Schwarz (BK)	42328
EZA-t_40/4x12	40	0 - 4 speedpipe Ø 12	-	-	Schwarz (BK)	4083
EZA-t_40/K+5x7	40	0 - 5 speedpipe Ø 7	8	18,5	Schwarz (BK)	42527
EZA-t_40/5x10	40	0 - 5 speedpipe Ø 10	-	-	Schwarz (BK)	507
EZA-t_40/5x12	40	0 - 5 speedpipe Ø 12	-	-	Schwarz (BK)	1640
EZA-t_40/7x10	40	0 - 7 speedpipe Ø 10	-	-	Schwarz (BK)	4097
EZA-t_40/8x7+12-14	40	0 - 8 speedpipe Ø 7 0 - 1 speedpipe Ø 12 / 14	-	-	Schwarz (BK)	42329
EZA-t_40/10x7	40	0 - 10 speedpipe Ø 7	-	-	Schwarz (BK)	526
EZA-t_40/14x7	40	0 - 14 speedpipe Ø 7	-	-	Schwarz (BK)	4821
EZA-t_50/K+2x7	50	0 - 2 speedpipe Ø 7	18,5	27,5	Schwarz (BK)	1379
EZA-t_50/K+3x10	50	0 - 3 speedpipe Ø 10	16	25,5	Schwarz (BK)	3550
EZA-t_50/3x20	50	0 - 3 speedpipe Ø 20	-	-	Schwarz (BK)	1407
EZA-t_50/4x16	50	0 - 4 speedpipe Ø 16	-	-	Schwarz (BK)	42330
EZA-t_50/K+5x10	50	0 - 5 speedpipe Ø 10	8	18,5	Schwarz (BK)	3545
EZA-t_50/K+5x12	50	0 - 5 speedpipe Ø 12	8	18,5	Schwarz (BK)	3553
EZA-t_50/5x14	50	0 - 5 speedpipe Ø 14	-	-	Schwarz (BK)	1101
EZA-t_50/K+7x7	50	0 - 7 speedpipe Ø 7	8	18,5	Schwarz (BK)	42125
EZA-t_50/16x7+3x12	50	0 - 7 speedpipe Ø 7 0 - 3 speedpipe Ø 12	-	-	Schwarz (BK)	2195
EZA-t_50/7x12	50	0 - 7 speedpipe Ø 12	-	-	Schwarz (BK)	4090
EZA-t_50/8x10	50	0 - 8 speedpipe Ø 10	-	-	Schwarz (BK)	5698
EZA-t_50/9x12	50	0 - 9 speedpipe Ø 12	-	-	Schwarz (BK)	5091
EZA-t_50/10x7+12-14	50	0 - 10 speedpipe Ø 7 0 - 1 speedpipe Ø 12 / 14	-	-	Schwarz (BK)	3552
EZA-t_50/12x10	50	0 - 12 speedpipe Ø 10	-	-	Schwarz (BK)	5085
EZA-t_50/14x7	50	0 - 14 speedpipe Ø 7	-	-	Schwarz (BK)	497
EZA-t_50/18x7	50	0 - 18 speedpipe Ø 7	-	-	Schwarz (BK)	42200
EZA-t_50/22x7+1x12	50	0 - 22 speedpipe Ø 7 0 - 1 speedpipe Ø 12	-	-	Schwarz (BK)	42331
EZA-t_50/24x7	50	0 - 24 speedpipe Ø 7	-	-	Schwarz (BK)	5080
EZA-t_63/4x20	63	0 - 4 speedpipe Ø 20	-	-	Schwarz (BK)	1408
EZA-t_63/7x12	63	0 - 7 speedpipe Ø 12	-	-	Schwarz (BK)	1965
EZA-t_63/7x14	63	0 - 7 speedpipe Ø 14	-	-	Schwarz (BK)	1072
EZA-t_63/7x16	63	0 - 7 speedpipe Ø 16	-	-	Schwarz (BK)	1199
EZA-t_63/24x7+14-16	63	0 - 24 speedpipe Ø 7 0 - 1 speedpipe Ø 14 / 16	-	-	Schwarz (BK)	1071

Alle Maße in mm. Technische Änderungen vorbehalten.

4.1.3 Einzelzugabdichtungen teilbar für speedpipe.



Einzelzugabdichtung EZA-t



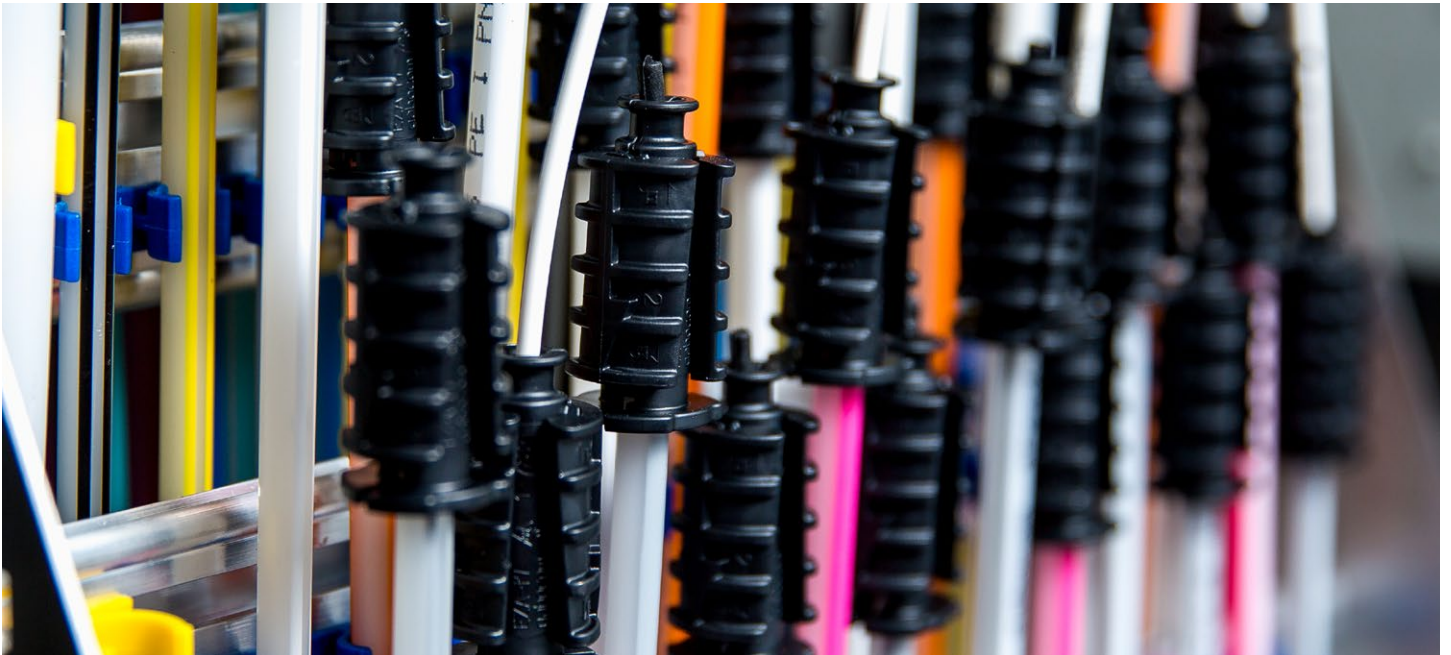
Einzelzugabdichtungen EZA-t eignen sich zum Abdichten von unbelegten und belegten speedpipe.

MIT DER TEILBAREN EINZELZUGABDICHTUNG SPEEDPIPE ABDICHTEN: MIT ODER OHNE GLASFASERKABEL.

Die teilbaren Elemente dichten belegte oder unbelegte speedpipe bis 0,5 bar gegen Gas und Wasser ab. Das integrierte Sicherheitsventil öffnet sich vor Erreichen eines Einblasdrucks von 10 bar. Die Formteile lassen sich einfach und schnell ohne Spezialwerkzeug montieren.

Hauptmerkmale

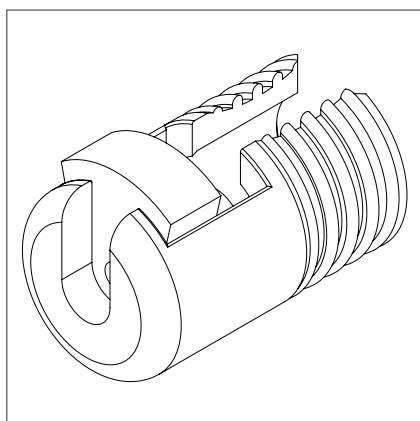
- bis 0,5 bar gas- und wasserdicht
- inklusive Führung für Glasfaserkabel
- wiederverwendbar
- Abdichtung von unbelegten und belegten speedpipe



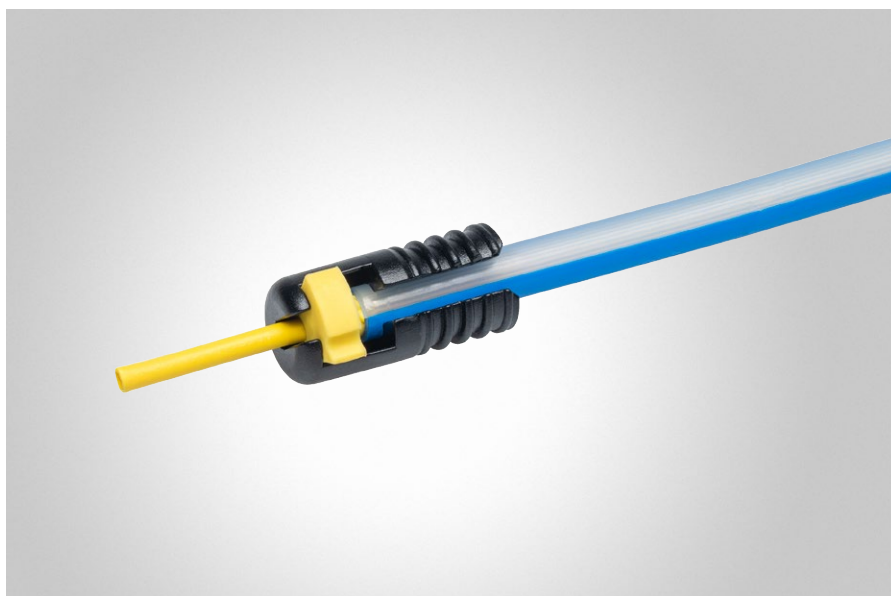
Typ	Ø (D)	Kabel Ø min.	Kabel Ø max.	Farbe	Artikel-Nr.
EZA-t_7/0.8-2.5	7	0,8	2,5	Schwarz (BK)	4136
EZA-t_7/2.0-4.0	7	2	4	Schwarz (BK)	4135
EZA-t_10/0.8-2.5	10	0,8	2,5	Schwarz (BK)	3477
EZA-t_10/1.8-3.5	10	1,8	3,5	Schwarz (BK)	2914
EZA-t_10/3.0-5.0	10	3	5	Schwarz (BK)	1348
EZA-t_10/5.0-6.5	10	5	6,5	Schwarz (BK)	481
EZA-t_12/1.8-3.5	12	1,8	3,5	Schwarz (BK)	2515
EZA-t_12/3.0-5.0	12	3	5	Schwarz (BK)	1352
EZA-t_12/5.0-6.5	12	5	6,5	Schwarz (BK)	1360
EZA-t_12/6.5-8.0	12	6,5	8	Schwarz (BK)	1365
EZA-t_12/7.5-8.5	12	7,5	8,5	Schwarz (BK)	3478
EZA-t_14/3.0-5.0	14	3	5	Schwarz (BK)	10341
EZA-t_14/5.0-6.5	14	5	6,5	Schwarz (BK)	5405
EZA-t_14/6.5-8.0	14	6,5	8	Schwarz (BK)	5414
EZA-t_14/8.0-9.5	14	8	9,5	Schwarz (BK)	1003
EZA-t_16/3.0-5.0	16	3	5	Schwarz (BK)	3479
EZA-t_16/5.0-6.5	16	5	6,5	Schwarz (BK)	3480
EZA-t_16/6.5-8.0	16	6,5	8	Schwarz (BK)	42324
EZA-t_16/8.0-9.5	16	8	9,5	Schwarz (BK)	42325
EZA-t_16/9.5-11.0	16	9,5	11	Schwarz (BK)	42326
EZA-t_20/5.0-6.5	20	5	6,5	Schwarz (BK)	3481
EZA-t_20/6.5-8.0	20	6,5	8	Schwarz (BK)	3473
EZA-t_20/8.0-10.5	20	8	10,5	Schwarz (BK)	1350
EZA-t_20/10.5-13.0	20	10,5	13	Schwarz (BK)	1353

Alle Maße in mm. Technische Änderungen vorbehalten.

4.1.4 Einzelzugabdichtungen teilbar micro.



Einzelzugabdichtung EZA-t micro



Einzelzugabdichtungen EZA-t micro eignen sich zum Abdichten von mit Kabeln belegten speedpipe.

ERGÄNZEN UNSERE BEWÄHRTEN EZA-T.

Die am Mikrorohr zugfesten sowie gas- und wasserdichten Einzelzugabdichtungen EZA-t micro sind wiederverwendbar und eignen sich zum Abdichten von mit Kabeln/Glasfaserkabeln belegten speedpipe. Die Mikrorohrabdichtung in ihrer teilbaren und kompakten Form ermöglicht das Abdichten auch in schwer zugänglichen Stellen. Auf Grund der geschlitzten Bauform ist auch eine nachträgliche Montage möglich. Der Dichtgummi wird einfach über das Glasfaserkabel gelegt, dann wird es mit dem Kunststoffgehäuse fixiert und die komplette EZA-t micro auf das speedpipe geschoben. Durch die verschiedenfarbigen Dichtgummis können die einzelnen Abdichtbereiche leicht unterschieden werden.

Hauptmerkmale

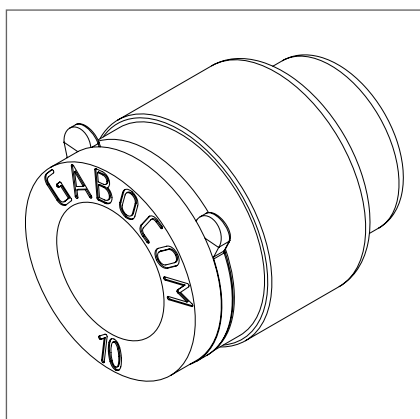
- bis 0,5 bar gas- und wasserdicht
- werkzeuglose Montage
- für die nachträgliche Montage optimal geeignet
- perfekte Ergänzung für knappe Platzverhältnisse im Kabelverzweiger
- geeignet für speedpipe ground 7x1,5 und 10x2,0



Typ	Ø (D)	Kabel Ø min.	Kabel Ø max.	Farbe	Artikel-Nr.
EZA-t_7/0.5-1.0_micro	7	0,5	1	Schwarz (BK), Rot (RD)	3860
EZA-t_7/1.0-1.5_micro	7	1	1,5	Schwarz (BK), Grün (GN)	3861
EZA-t_7/1.5-2.0_micro	7	1,5	2	Schwarz (BK), Blau (BU)	3862
EZA-t_7/2.0-2.5_micro	7	2	2,5	Schwarz (BK), Gelb (YE)	3863
EZA-t_7/2.5-3.0_micro	7	2,5	3	Schwarz (BK), Weiß (WH)	3864
EZA-t_10/1.5-2.0_micro	10	1,5	2	Schwarz (BK), Blau (BU)	3865
EZA-t_10/2.0-2.5_micro	10	2	2,5	Schwarz (BK), Gelb (YE)	3866
EZA-t_10/2.5-3.0_micro	10	2,5	3	Schwarz (BK), Weiß (WH)	3868
EZA-t_10/3.0-3.5_micro	10	3	3,5	Schwarz (BK), Grau (GY)	3869
EZA-t_10/3.5-4.0_micro	10	3,5	4	Schwarz (BK), Braun (BN)	3870
EZA-t_10/4.0-4.5_micro	10	4	4,5	Schwarz (BK), Violett (VT)	3871

Alle Maße in mm. Technische Änderungen vorbehalten.

4.1.5 Endstopfen transparent permanent.



Endstopfen ES



Transparent permanente Endstopfen ES verschließen speedpipe gas- und wasserdicht.

SPEEDPIPE ENDEN SICHER VERSCHLIessen UND LEICHT WIEDER ÖFFNEN.

Die Abdeckung der speedpipe Enden schützt das gesamte Rohrsystem gegen Wasser-, Schmutz- und Gaseintritt. Durch einfaches Aufschieben auf das speedpipe montiert, lässt sich der Endstopfen durch Entfernen des Sicherungsringes ebenso leicht wieder lösen.

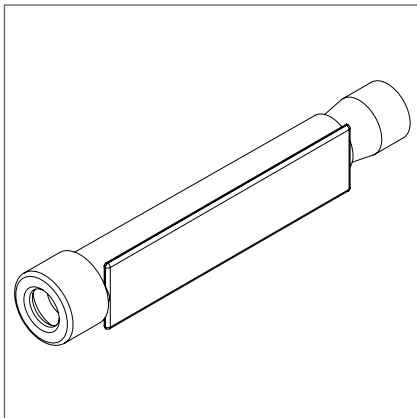
Hauptmerkmale

- bis 0,5 bar gas- und wasserdicht
- zugfest und einfach und schnell zu montieren
- für die Erdverlegung geeignet

Typ	Ø (D)	Farbe	Artikel-Nr.
ES_7	7	Transparent (CL)	2282
ES_10	10	Transparent (CL)	2283
ES_12	12	Transparent (CL)	2284
ES_14	14	Transparent (CL)	2285
ES_16	16	Transparent (CL)	2286
ES_20	20	Transparent (CL)	2287

Alle Maße in mm. Technische Änderungen vorbehalten.

4.1.6 Kennzeichnungsschilder mit Rohrverschluss.



Kennzeichnungsschilder mit Rohrverschluss KmR



Kennzeichnungsschilder mit Rohrverschluss KmR dienen zur Beschriftung von speedpipe.

SPEEDPIPE MARKIEREN UND ABDICHTEN.

Die Kennzeichnungsschilder mit Rohrverschluss KmR dienen dazu, speedpipe im Verzweigerbereich durch Permanentmarker mit der Kundenadresse zu beschriften. Indem die Schutzkappe abgebrochen wird, bleibt die Kundenadresse am speedpipe nach der Belegung mit einem Glasfaserkabel erhalten.

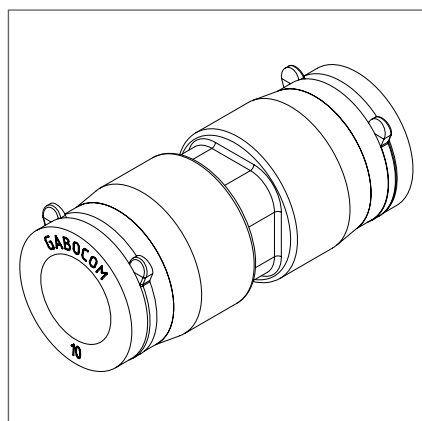
Hauptmerkmale

- bis 0,5 bar gas- und wasserdicht
- einfach und schnell zu montieren

Typ	Ø (D)	Farbe	Artikel-Nr.
KmR_7	7	Weiß (WH), Orange (OG)	1094
KmR_10	10	Weiß (WH), Pink (PK)	998
KmR_12	12	Weiß (WH), Grün-Gelb (GNYE)	1059
KmR_14	14	Weiß (WH), Orange (OG)	1150
KmR_16	16	Weiß (WH), Türkis (TQ)	1010
KmR_20	20	Weiß (WH), Pink (PK)	4043

Alle Maße in mm. Technische Änderungen vorbehalten.

4.1.7 Doppelsteckmuffen transparent permanent.



Doppelsteckmuffen DSM



Transparent permanente Doppelsteckmuffen DSM verbinden speedpipe.

VERBINDEN ZWEI SPEEDPIPE - AUCH IN DIREKTER ERDVERLEGUNG.

Mit den transparenten Doppelsteckmuffen lassen sich zwei speedpipe gleichen Außendurchmessers miteinander verbinden – ohne negative Auswirkung auf die Einblasweite. Schnell und einfach montiert lassen sich die Formteile durch Entfernen des Sicherungsringes wieder voneinander trennen.

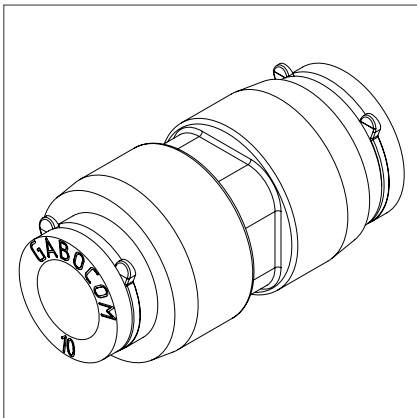
Hauptmerkmale

- bis 0,5 bar gas- und wasserdicht
- druckdicht bis 15 bar (getestet bis 30 Minuten)
- zugfest und einfach und schnell zu montieren
- direkt erdverlegbar

Typ	Ø (D)	Farbe	Artikel-Nr.
DSM_7_transparent_permanent	7	Transparent (CL)	2272
DSM_10_transparent_permanent	10	Transparent (CL)	2273
DSM_12_transparent_permanent	12	Transparent (CL)	2274
DSM_14_transparent_permanent	14	Transparent (CL)	2275
DSM_16_transparent_permanent	16	Transparent (CL)	2276
DSM_20_transparent_permanent	20	Transparent (CL)	2277

Alle Maße in mm. Technische Änderungen vorbehalten.

4.1.8 Reduziersteckmuffen transparent permanent.



Reduziersteckmuffen RSM



Transparente permanente Reduziersteckmuffen RSM verbinden speedpipe mit gleichem Innendurchmesser.

SPEEDPIPE MIT GLEICHEM INNENDURCHMESSER MITEINANDER VERBINDEN.

Mit den transparenten Reduziersteckmuffen lassen sich zwei speedpipe mit gleichem Innendurchmesser verbinden. Es entstehen dabei keine negativen Auswirkungen auf die Einblasweite. Durch Entfernen des Sicherungsringes können sie schnell wieder gelöst werden.

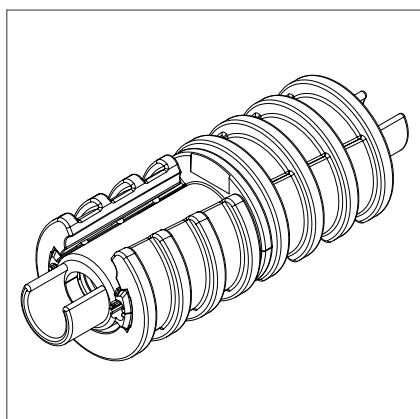
Hauptmerkmale

- bis 0,5 bar gas- und wasserdicht
- druckdicht bis 15 bar (getestet bis 30 Minuten)
- zugfest und einfach und schnell zu montieren
- für die Erdverlegung geeignet

Typ	Ø (D)	Ø (D2)	Farbe	Artikel-Nr.
RSM_10-7	10	7	Transparent (CL)	2278
RSM_12-10	12	10	Transparent (CL)	2279
RSM_14-12	14	12	Transparent (CL)	2280
RSM_16-14	16	14	Transparent (CL)	2281
RSM_20-16	20	16	Transparent (CL)	3842

Alle Maße in mm. Technische Änderungen vorbehalten.

4.1.9 Einblasmuffen.



Einblasmuffe EBM



Einblasmuffen EBM verbinden belegte speedpipe.

KURZE MONTAGEZEIT, GROSSE ZEITERSPARNIS BEIM EINBLASEN VON GLASFASERKABEL IN SPEEDPIPE.

Ist die maximale Einblaslänge erreicht, wird das speedpipe geöffnet und der Einblasvorgang einfach an dieser Stelle fortgesetzt. Die teilbaren Einblasmuffen verbinden die belegten speedpipe miteinander.

Hauptmerkmale

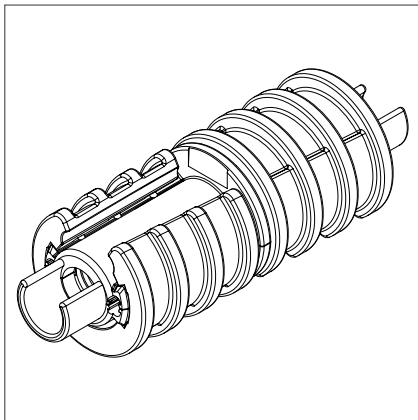
- dauerhaft bis 0,5 bar und - zum Einjetten der gesamten Länge - für 30 Minuten bis 10 bar gas- und wasserdicht
- zugfest
- für die Erdverlegung geeignet und einfach und schnell zu montieren

Typ	Ø (D)	Farbe	Artikel-Nr.
EBM_7	7	Schwarz (BK)	10753
EBM_10	10	Schwarz (BK)	10786
EBM_12	12	Schwarz (BK)	10787
EBM_14	14	Schwarz (BK)	10788
EBM_16	16	Schwarz (BK)	1065
EBM_20	20	Schwarz (BK)	2516

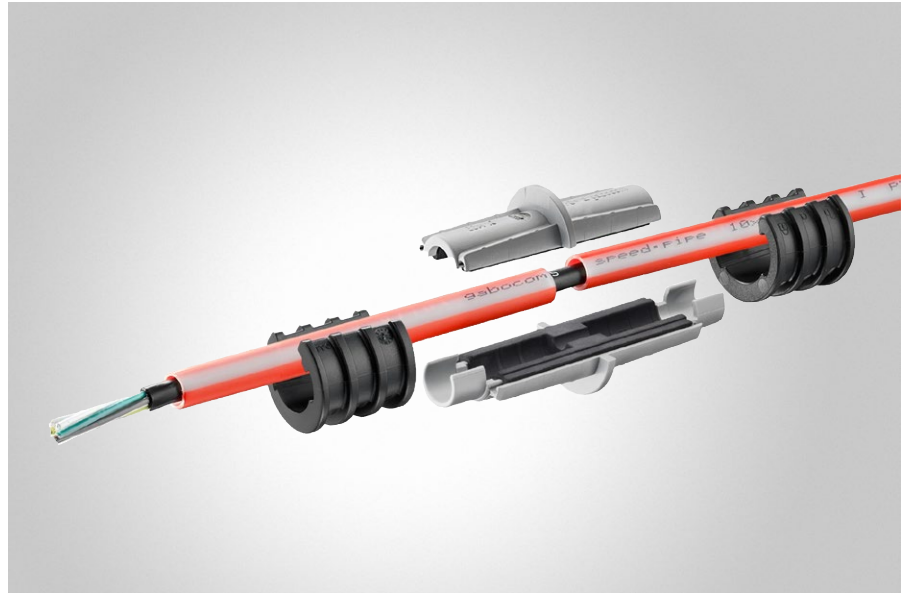
Alle Maße in mm. Technische Änderungen vorbehalten.



4.1.10 Teilbare Einblasmuffen mit Gas-Stop.



Einblasmuffe EBM-GS mit integriertem Gas-Stop



Teilbare Einblasmuffen EBM-GS verbinden belegte speedpipe.

BELEGTE UND UNBELEGTE SPEEDPIPE ABDICHTEN.

Die teilbare Einblasmuffe mit Gas-Stop verbindet bereits belegte speedpipe. Insbesondere vor Hausübergabepunkten und Erdmuffen macht sich der integrierte Gas-Stop bezahlt.

Hauptmerkmale

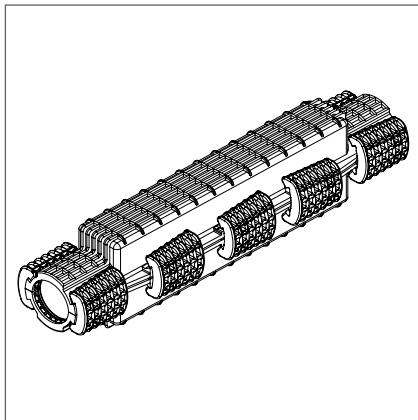
- speedpipe bis zu einem Druck von 0,5 bar gas- und wasserdicht (auch in Längsrichtung)
- zugfest
- für die Erdverlegung geeignet und einfach und schnell zu montieren



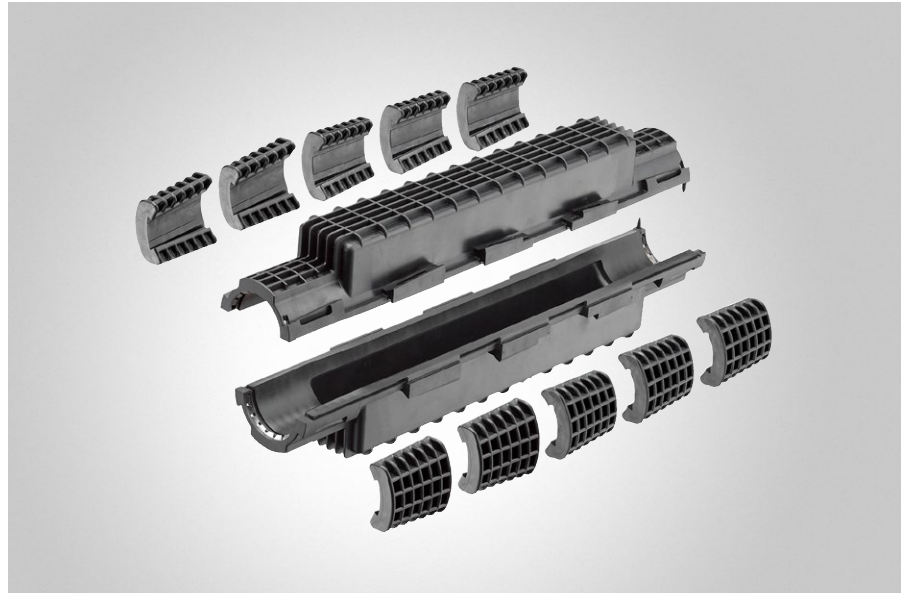
Typ	Ø (D)	Ø (D2)	Kabel Ø min.	Kabel Ø max.	Farbe	Artikel-Nr.
EBM-GS_7-0.8-4.0	7	-	0,8	4	Schwarz (BK)	42415
EBM-GS_10-1.8-3.5	10	-	1,8	3,5	Schwarz (BK)	42450
EBM-GS_10-3.0-5.0	10	-	3	5	Schwarz (BK)	42451
EBM-GS_10-5.0-6.5	10	-	5	6,5	Schwarz (BK)	42452
EBM-GS_12-3.0-5.0	12	-	3	5	Schwarz (BK)	42447
EBM-GS_12-5.0-6.5	12	-	5	6,5	Schwarz (BK)	42448
EBM-GS_12-6.5-8.0	12	-	6,5	8	Schwarz (BK)	42449
EBM-GS_12-10-5.0-6.5	12	10	5	6,5	Schwarz (BK)	1315
EBM-GS_14-5.0-6.5	14	-	5	6,5	Schwarz (BK)	42445
EBM-GS_14-6.5-8.0	14	-	6,5	8	Schwarz (BK)	42446
EBM-GS_16-6.5-8.0	16	-	6,5	8	Schwarz (BK)	1068
EBM-GS_16-8.0-9.5	16	-	8	9,5	Schwarz (BK)	1069
EBM-GS_16-9.5-11.0	16	-	9,5	11	Schwarz (BK)	1070

Alle Maße in mm. Technische Änderungen vorbehalten.

4.1.11 Rohrverbandmuffen.



speedpipe-Rohrverband-Muffe
SRV-M



Rohrverband-Muffe SRV-M zum Durchverbinden von SRV-G tc.

VERBINDEN VON SPEEDPIPE ROHRVERBÄNDEN FÜR GLASFASER IM ROHRGRABEN - ODER BEIM ÜBERGANG VON ROHRANLAGE ZU ERDVERLEGUNG.

Die SRV-M und SRV-M MAXI schützen druckdicht die Verbindungsstellen zweier erdverlegter speedpipe Rohrverbände der Dimensionen 40, 50 und 63 gegen Gas- und Wassereintritt über die Rohrzwischenräume. Die geteilten SRV-M MAXI für SRV-G tc sind für das druckdichte Verbinden von speedpipe Rohrverbänden ground SRV-G tc geeignet.

Hauptmerkmale

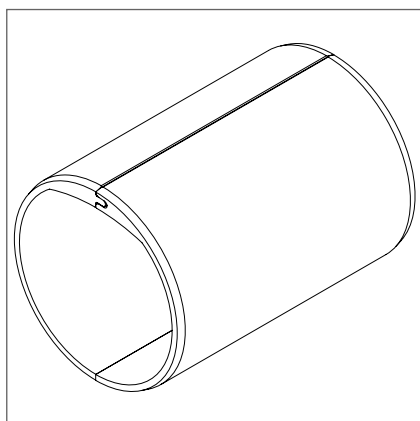
- dauerhaft gas- und wasserdicht bis 0,5 bar
- wieder verwendbar und für die direkte Erdverlegung geeignet
- zur Verbindung mit dem speedpipe Rohrverband ground SRV-G beidseitig die Stützhülse innen SHi nötig



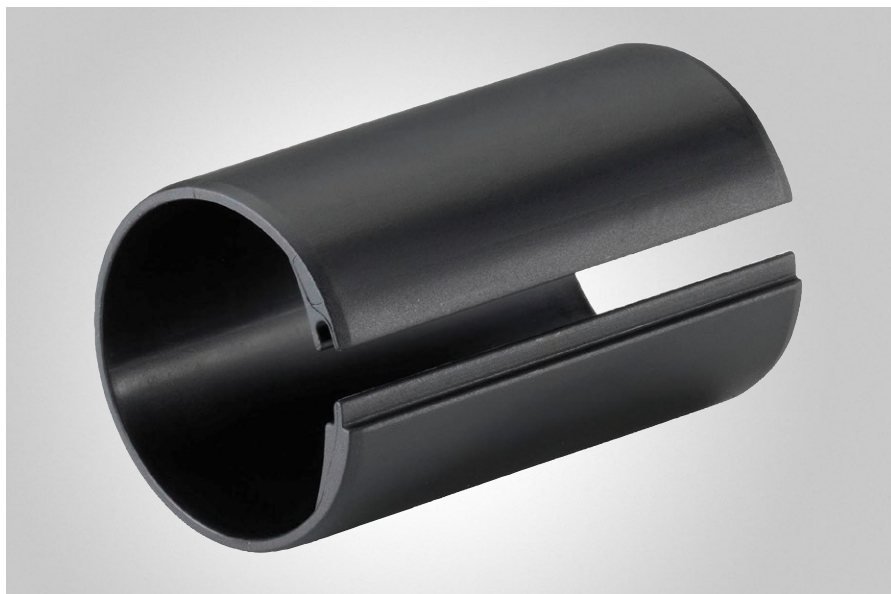
Typ	Ø (D)	Ø (D2)	Anwendungen	Länge (L)	Farbe	Artikel-Nr.
SRV-M_MAXI_fuer_SRV-G_tc_Gr_1	-	-	Anwendung für SRV-G 7×7 tc, SRV-G 8×7 + 1×12 tc, SRV-G 12×7 tc, SRV-G 12×7 + 1×14 tc, SRV-G 12×7 + 3×14 tc, SRV-G 14×7 tc, SRV-G 18×7 tc, SRV-G 22×7 + 1×12 tc, SRV-G 24×7 tc, SRV-G 24×7 + 1×14 tc, SRV-G 7×10 tc, SRV-G 12×10 tc, SRV-G 12×10 + 1×16 tc, SRV-G 14×10 tc, SRV-G 3×12 tc, SRV-G 7×12 tc, SRV-G 3×14 tc, SRV-G 4×14 tc, SRV-G 5×14 tc, SRV-G 7×14 tc, SRV-G 7×14 + 1×20 tc, SRV-G 3×16 tc, SRV-G 4×16 tc, SRV-G 6×16 tc, SRV-G 7×16 tc, SRV-G 3×20 tc	550	Schwarz (BK)	1704
SRV-M_MAXI_fuer_SRV-G_tc_Gr_2	-	-	Anwendung für SRV-G 12×12 tc, SRV-G 12×12 + 1×16 tc, SRV-G 10×14 tc, SRV-G 4×20 tc, SRV-G 5×20 tc	550	Schwarz (BK)	2321
SRV-M_40	40	-	Anwendung für SRV-G 40	455	Schwarz (BK)	4853
SRV-M_50	50	-	Anwendung für SRV-G 50	455	Schwarz (BK)	4852
SRV-M_50_MAXI	50	-	Anwendung für SRV-G 50	550	Schwarz (BK)	1190
	50	-	Anwendung für SRV-G 50	550	Schwarz (BK)	1451
SRV-M_63_MAXI	63	-	Anwendung für SRV-G 63	550	Schwarz (BK)	1191
SRV-M_63-50_MAXI	63	50	Anwendung für SRV-G 63/50	550	Schwarz (BK)	1358

Alle Maße in mm. Technische Änderungen vorbehalten.

4.1.12 Stützhülsen innen.



Stützhülse SHi



Stützhülse SHi zur Versteifung des Mantelrohrs vor der Montage von EZA-t oder Rohrverbandsmuffen.

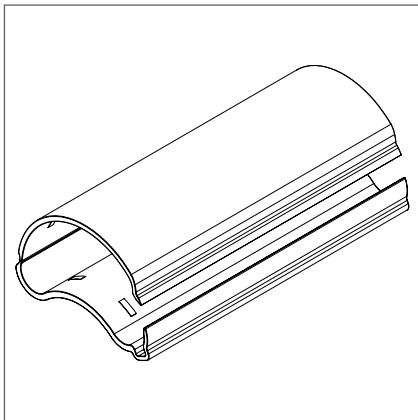
SCHUTZ- UND STÜTZFUNKTION IN EINEM.

Vor der Montage der teilbaren Einzelzugabdichtung EZA-t oder einer Rohrverbandsmuffe SRV-M wird das flexible Mantelrohr des speedpipe Rohrverbands SRV und SRV-G mit einer Stützhülse versteift. Es entsteht ein rundes Rohr mit genormtem Durchmesser. Die Klemmringe der Einzelzugabdichtungen greifen, ohne innen liegende speedpipe zu beschädigen.

Typ	Ø (D)	Farbe	Artikel-Nr.
SHi_32	32	Schwarz (BK)	4857
SHi_40	40	Schwarz (BK)	4863
SHi_50	50	Schwarz (BK)	4547
SHi_63	63	Schwarz (BK)	1066

Alle Maße in mm. Technische Änderungen vorbehalten.

4.1.13 Stützhülsen außen.



Stützhülse SHa



(Doppel-) Stützhülsen außen SHa und DSHa dienen zur äußeren Versteifung des Mantelrohres.

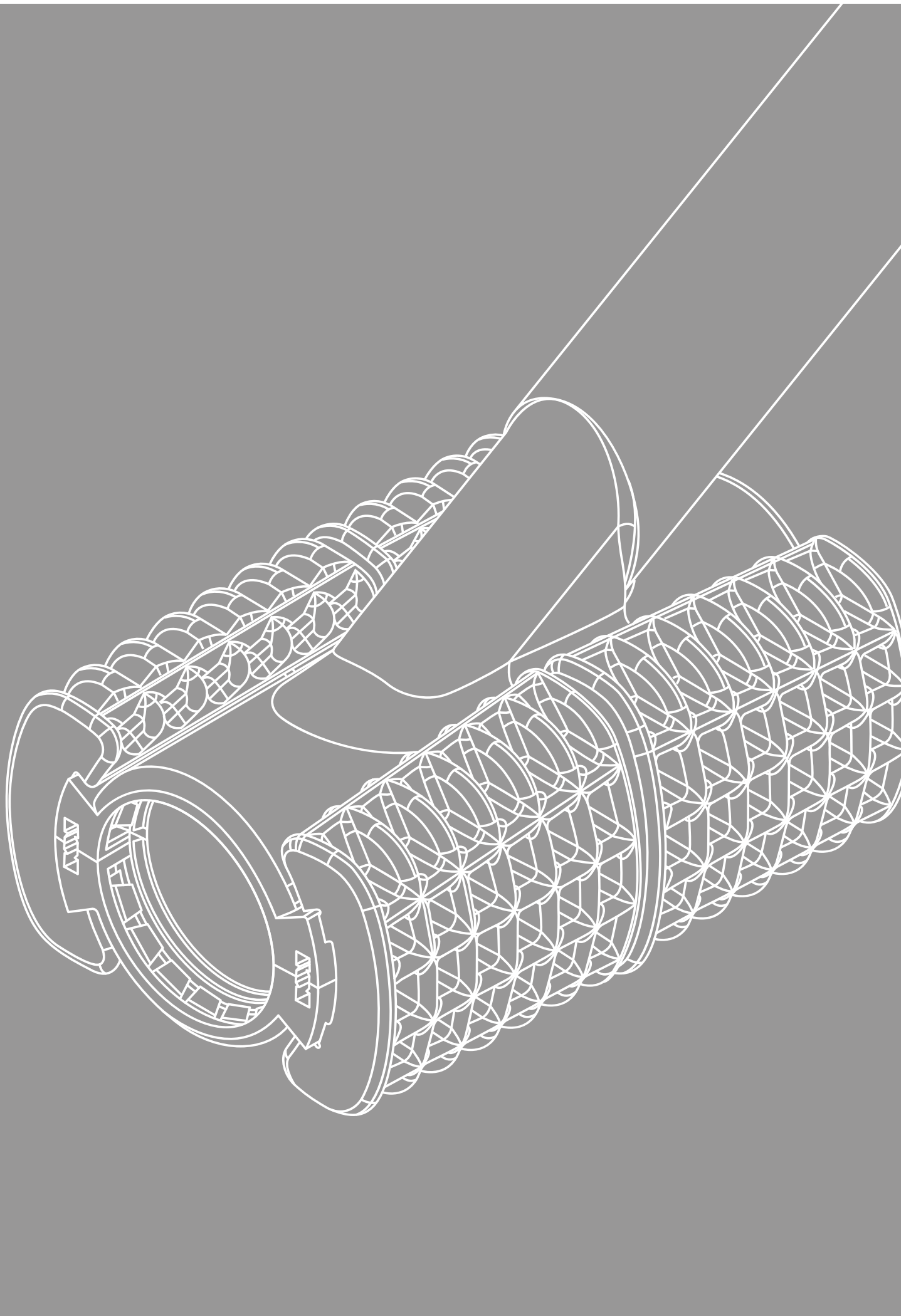
SCHUTZ- UND STÜTZFUNKTION IN EINEM.

Die geteilte Stützhülse außen SHa dient zur äußeren Versteifung des Mantelrohres des speedpipe Rohrverbands SRV 50/8x10. Die geteilte Doppelstützhülse außen DSHa wird zur äußeren Versteifung der Mantelrohre von zwei Rohrverbänden SRV 50/8x10 verwendet.

Beide Versionen werden in einem Schutzrohr/Kabelschutzrohr benötigt, bevor das Abdichtelement ADE/TDUX montiert wird. Die Zubehörteile verhindern, dass der Druck des TDUX die Form der innen liegenden speedpipe verändert (Ovalisierung). Glasfaserkabel können weiterhin eingeblasen werden.

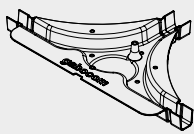
Typ	Ø (D)	Farbe	Artikel-Nr.
DSHa_50	50	Schwarz (BK)	4565
SHa_50	50	Schwarz (BK)	4584

Alle Maße in mm. Technische Änderungen vorbehalten.

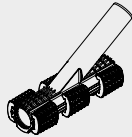


4.2 Abzweihilfen. Zur direkten Erdverlegung.

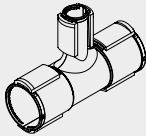
Vermeiden Sie nachträglich notwendige Kopflöcher: Abzweihilfen führen im sicheren Bogen zum Kunden- oder Verteilerkasten.



4.2.1 Abzweihilfen.

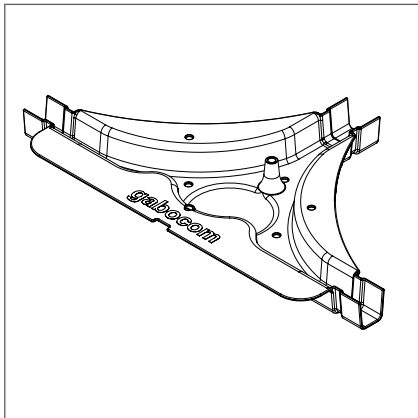


4.2.2 Halbrohrmuffen-Abzweig.



4.2.3 Halbschalen-Abzweig.

4.2.1 Abzweihilfen.



T-Branch Support TBS



Abzweihilfen LBS und TBS mit Rohrverband SRV-G tc.

OHNE RISIKO SPEEDPIPE AUS EINEM ROHRVERBAND ABZWEIGEN.

Aus den speedpipe Rohrverbänden ground können einzelne speedpipe ground mit Hilfe des T-Branch-Supports TBS oder des L-Branch-Supports LBS in einem sicheren Bogen zum Kunden oder zum Verteilerkasten abgezweigt werden. Der speedpipe Rohrverband ground und der abzweigenden speedpipe ground werden an der Abzweighilfe mit Hilfe von Kabelbindern befestigt. Durch die Verwendung eines Markierungssystems wie dem Ortungsstift oder einem Kugelmarder wird die spätere Ortung des Abzweigs erleichtert.

Hauptmerkmale

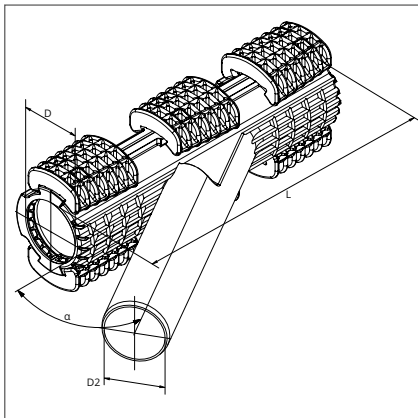
- bestücken mit einem Kugelmarder bzw. Ortungsstift möglich
- die Mindestbiegeradien aller speedpipe sind automatisch eingehalten und damit wird sicheres Einblasen gewährleistet

Typ	Farbe		Artikel-Nr.
LBS	Schwarz (BK)		2330
TBS	Schwarz (BK)		2423

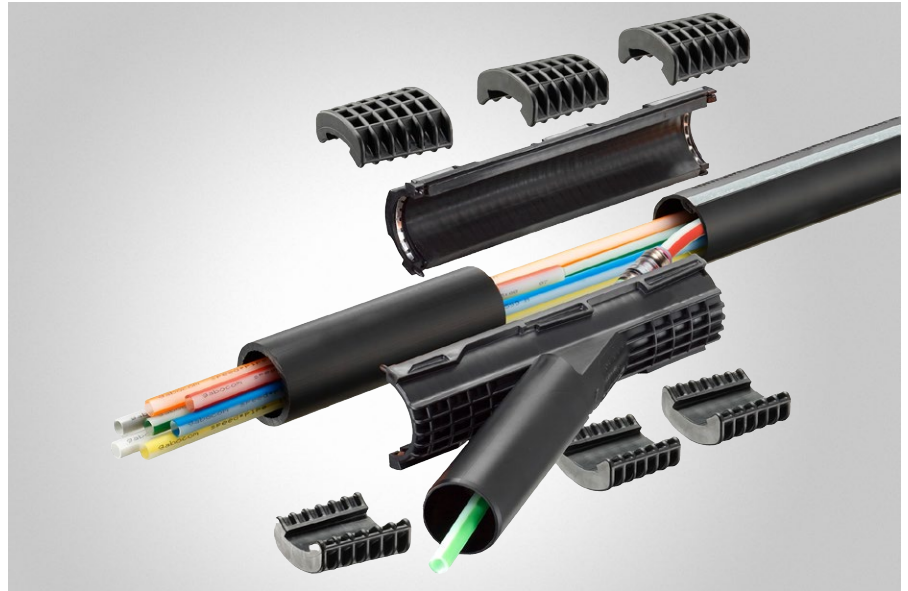
Alle Maße in mm. Technische Änderungen vorbehalten.



4.2.2 Halbrohrmuffen-Abzweige.



HRMA 50



Mit dem Halbrohr-Muffen-Abzweig HRMA speedpipe oder Kabel aus einem PE/ PVC-Rohr abzweigen.

SICHER ABZWEIGEN.

Mit den HRMA lassen sich speedpipe oder Kabel aus einem PE/PVC-Rohr sicher abzweigen. Öffnungen bestehender Rohranlagen zum Abzweigen von Standardkabeln oder innenliegender speedpipe werden sicher und einfach verschlossen. Für Abzweige aus der Rohranlage wird kein Schacht mehr benötigt. Abzweige genau dort setzen, wo Wegstrecken minimiert und optimiert werden können. Durch den mechanischen Schutz der Abzweigstelle werden auch Jahrzehnte später optimale Ergebnisse beim Einblasen von Glasfaserkabel in das innenliegende speedpipe erzielt.

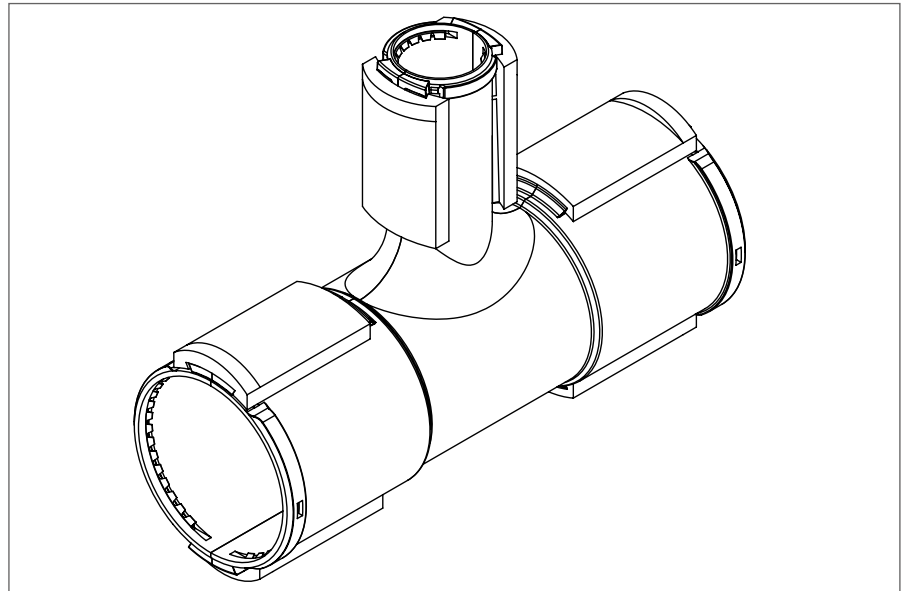
Hauptmerkmale

- bis 0,5 bar gas- und wasserdicht
- keine Beeinträchtigung der anderen speedpipe oder Kabel oder der laufenden Datenübertragungen während der Eingriffe

Typ	Ø (D)	Ø (D2)	Winkel	Länge (L)	Farbe	Artikel-Nr.
HRMA_32/32-30°	32	32	30 °	261	Schwarz (BK)	42174
HRMA_40/32-30°	40	32	30 °	125	Schwarz (BK)	1034
HRMA_40/40-90°	40	40	90 °	261	Schwarz (BK)	10315
HRMA_50/32-30°	50	32	30 °	125	Schwarz (BK)	486
HRMA_50/50-30°	50	50	30 °	261	Schwarz (BK)	4621
HRMA_50/50-90°	50	50	90 °	261	Schwarz (BK)	983
HRMA_110/50-30°-BK	110	50	30 °	300	Schwarz (BK)	288

Alle Maße in mm. Technische Änderungen vorbehalten.

4.2.3 Halbschalen-Abzweig.



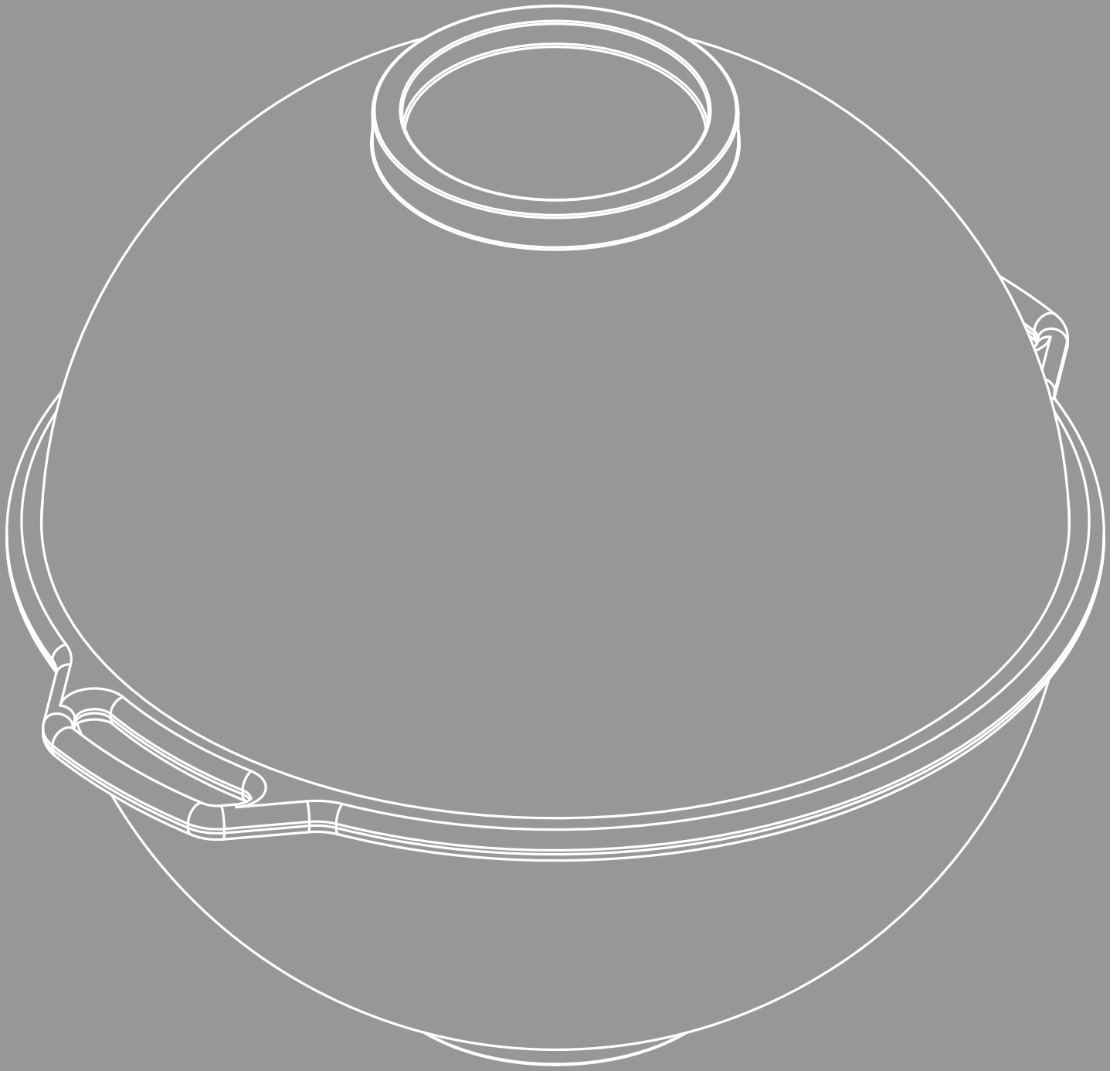
Halbschalen-Abzweig HSA

EINFACHE UND SCHNELLE MONTAGE.

Der Halbschalen-Abzweig HSA dient zum Fassen von durchlaufenden und abzweigenden Kabeln. Er ist entlang seiner Längsachse geteilt und sowohl in Stamm- als auch in Abzweigrichtung zugfest. Das Formteil ist dicht gegen Feinsand und lässt sich einfach und schnell montieren.

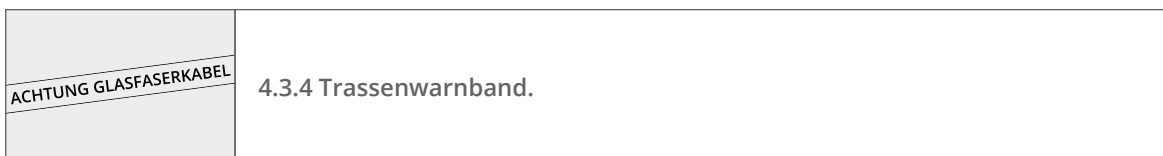
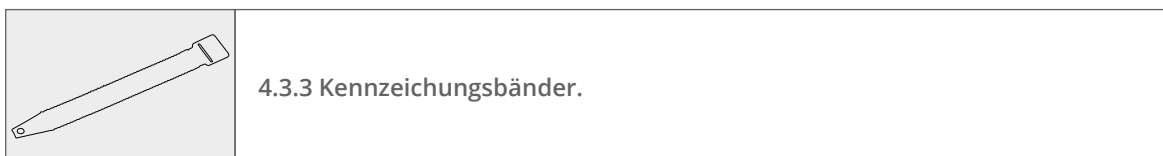
Typ	Ø (D)	Ø (D2)	Winkel	Länge (L)	Farbe	Artikel-Nr.
HSA_110/50-90°	110	50	90 °	350	Schwarz (BK)	12233

Alle Maße in mm. Technische Änderungen vorbehalten.

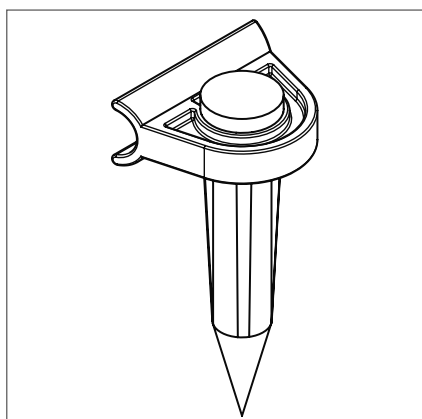


4.3 Markierungssysteme. Zur direkten Erdverlegung.

Durch die Verwendung eines Markierungssystems ist die Ortung des Abzweigs ohne Weiteres möglich. Markierungssysteme dienen zu Ortung von Trassen und Abzweigen.



4.3.1 Ortungstift mit Halter.



Markierungssystem Ortungstift mit Halter



Ortungstift mit Halter zur punktgenauen und schnellen Ortung.

LEICHTERES AUFFINDEN BESTEHENDER ROHRTRASSEN.

Durch die Verwendung eines Markierungssystems wie mit dem Ortungstift ist die Ortung des Abzweigs ohne Weiteres möglich. Der gabocom Ortungstift dient zu Ortung von Trassen und Abzweigen. Der Ortungstift sollte vertikal in den Boden gesteckt werden und kann mit dem mitgelieferten Halter an der Leitung oder Mikrorohr befestigt werden.

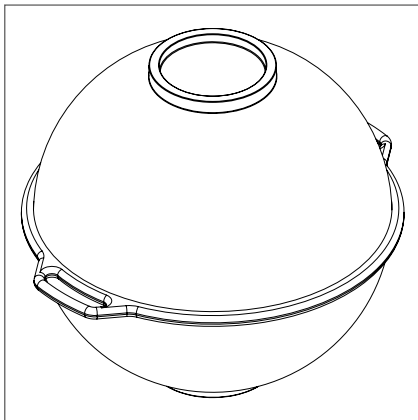
Hauptmerkmale

- Ortbarkeit: Vertikal 1,5 - 2m; 45° -1m
- Frequenz: 101,4 kHz
- Temperaturbereich von -10 bis 25 °C

Typ	Farbe	Artikel-Nr.
Ortungstift_mit_Halter	Orange (OG), Rot (RD)	2424

Alle Maße in mm. Technische Änderungen vorbehalten.

4.3.2 Kugelmarder.



Markierungssystem Kugelmarder



Kugelmarder zur punktgenauen und schnellen Ortung.

PUNKTGENAUE ORTUNG DER TRASSENABZWEIGUNGEN.

Kugelmarder werden bei der Verlegung von speedpipe bzw. Rohrverbänden entlang der Strecke bei den wichtigsten Stellen (z. B. Hausabzweigungen, Muffen etc.) vergraben und können später punktgenau und schnell geortet werden.

Hauptmerkmale

- Erfassungsbereich bis 1,5 Meter
- selbstnivellierendes Design für präzise horizontale Positionierung
- passive Antenne in einer wasserabweisenden Polyethylenschale
- Temperaturbereich von -20 bis 50 Grad Celsius
- keine externe Stromversorgung nötig

Typ	Farbe	Artikel-Nr.
Kugelmarder	Orange (OG)	3484

Alle Maße in mm. Technische Änderungen vorbehalten.

4.3.3 Kennzeichnungsbänder.



Kennzeichnungsbänder markieren erdverlegte speedpipe.

KENNZEICHNUNG VON ROHRVERBÄNDEN.

Mit den Kennzeichnungsbändern werden erdverlegte speedpipe und Rohrverbände für unterschiedliche SRV Außengeometrien mit einem Außendurchmesser von bis zu 60 mm zur Unterscheidung farblich gekennzeichnet.

Hauptmerkmale

- aus LD-PE gefertigt
- in allen 12 DIN Farben verfügbar
- erdverlegbar

Typ	Farbe	Artikel-Nr.
Kennzeichnungsband	Blau (BU)	3808
	Braun (BN)	3812
	Gelb (YE)	3809
	Grau (GY)	3811
	Grün (GN)	3807
	Orange (OG)	3814
	Pink (PK)	3891
	Rot (RD)	3806
	Schwarz (BK)	3815
	Türkis (TQ)	3890
	Violett (VT)	3813
	Weiß (WH)	3810

Alle Maße in mm. Technische Änderungen vorbehalten.

4.3.4 Trassenwarnband.



Das Trassenwarnband warnt vor in der Erde liegenden Rohrverbänden.

DIENT ZUR FRÜHERKENNUNG VON KABELN UND ROHREN IM ERDREICH.

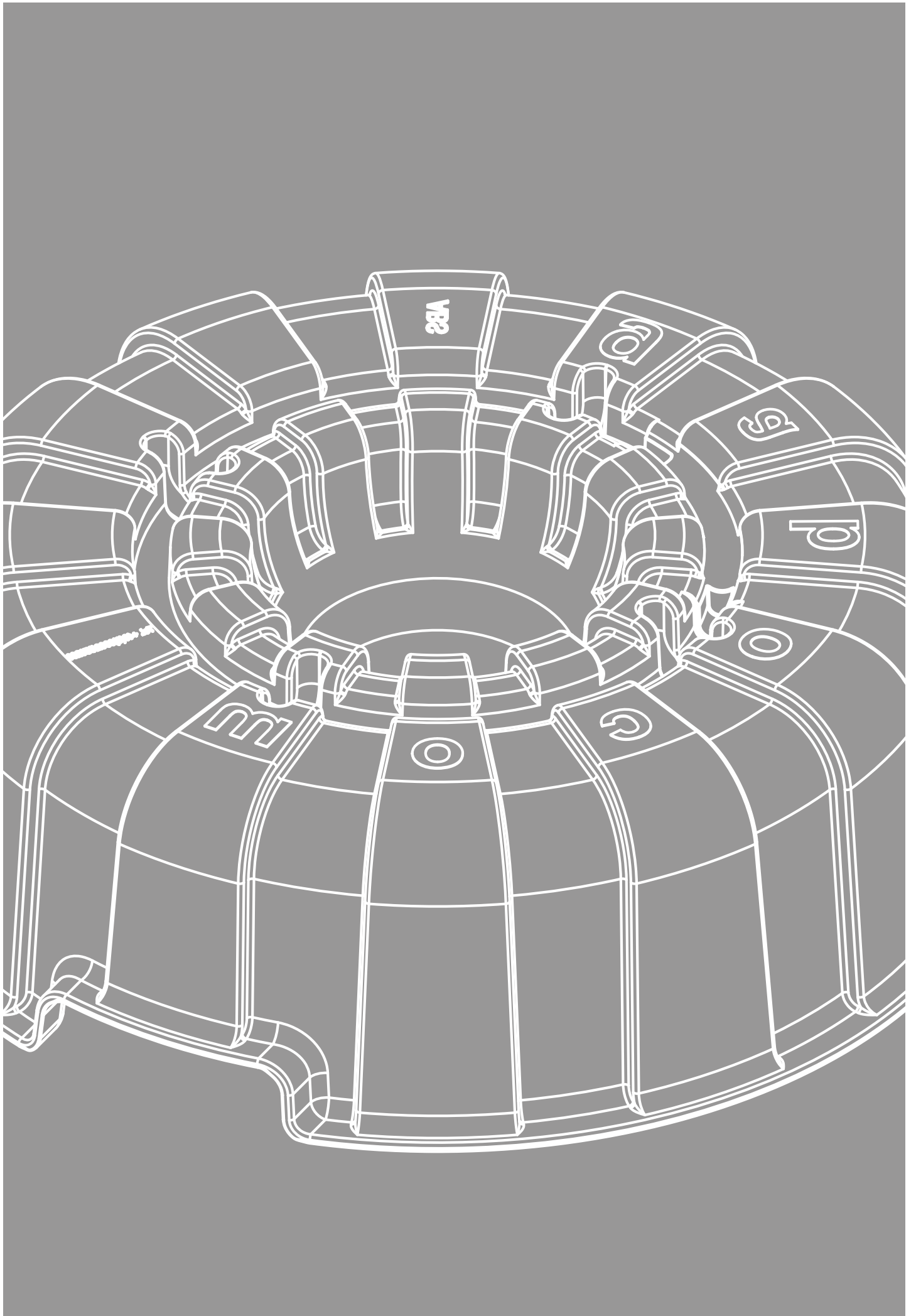
Das Warnband „Achtung Glasfaserkabel“ dient zur Früherkennung und zum Schutz vor Beschädigungen an Kabeln und Rohren im Erdreich. Es wird oberhalb des Rohres verlegt und warnt somit Baggerführer rechtzeitig.

Hauptmerkmale

- farbecht
- umweltverträglich gegenüber Boden und Grundwasser
- alterungsbeständig auch in aggressiven Böden und gegen Mikroorganismen
- dauerhaft lesbar durch eine glasklare Folienkaschierung über dem Druck

Typ	Länge (L)	Farbe	Artikel-Nr.
Trassenwarnband	250 m	Gelb (YE), Schwarz (BK)	1798

Alle Maße in mm. Technische Änderungen vorbehalten.

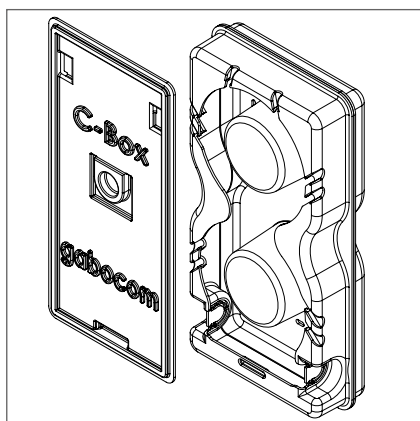


4.4 Schutzelemente. Zur direkten Erdverlegung.

speedpipe und Kabel sicher vor Beschädigungen schützen. Um die Ablage von Überlängen zu ermöglichen, hat gabocom spezielle Schutzelemente entwickelt.



4.4.1 Cable Box.



Cable Box C-Box



Cable Boxen C-Box schützen Überlängen von Glasfaserkabeln im Schacht vor Beschädigung.

FÜR ÜBERLÄNGEN VON GLASFASERKABEL.

Für Überlängen von Glasfaserkabeln wurde die Cable Box entwickelt. Sie ist leicht zu montieren und wird mit einem Deckel verschlossen. Auf diese Weise schützt sie die verlegten Kabel sicher vor Beschädigungen.

Typ	Belegung	Länge (L)	Breite (W)	Höhe (H)	Farbe	Artikel-Nr.
C-Box_Typ_A	30 m Glasfaserkabelüberlänge	600	300,0	120	Schwarz (BK)	91
C-Box_Typ_B	120 m Glasfaserkabelüberlänge	650	680,0	160	Schwarz (BK)	4088

Alle Maße in mm. Technische Änderungen vorbehalten.

4.4.2 PP-Wellrohre.



PP-Wellrohre PPWR-t schützen speedpipe im Schacht vor Beschädigungen.

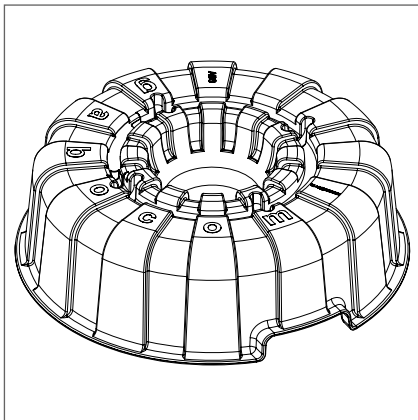
GETEILTER SCHUTZ FÜR SPEEDPIPE.

Das PP-Wellrohr ist in Längsrichtung geteilt und schützt speedpipe im Schacht vor Beschädigungen.

Typ	Ø (D)	Länge (L)	Farbe	Artikel-Nr.
PPWR-t_12	12	50 m	Schwarz (BK)	1966
PPWR-t_40	40	25 m	Schwarz (BK)	1913
PPWR-t_50	50	25 m	Schwarz (BK)	1914

Alle Maße in mm. Technische Änderungen vorbehalten.

4.4.3 speedpipe Box.



speedpipe Box



speedpipe Box als mechanischer Schutz für Überlängen von speedpipe ground.

ZUM SICHEREN LAGERN VON ÜBERLÄNGEN VON SPEEDPIPE GROUND.

Die speedpipe Box ist ein erdverlegbarer Überlängenspeicher. Ein Bund von bis zu 50 Metern des speedpipe ground 7 × 1,5 (bzw. ca. 15 m des speedpipe ground 10 × 2,0) bleibt langfristig mechanisch geschützt. Die Verwendung eines Markierungssystems, wie zum Beispiel eines Kugelmarkers, erleichtert die spätere Ortung.

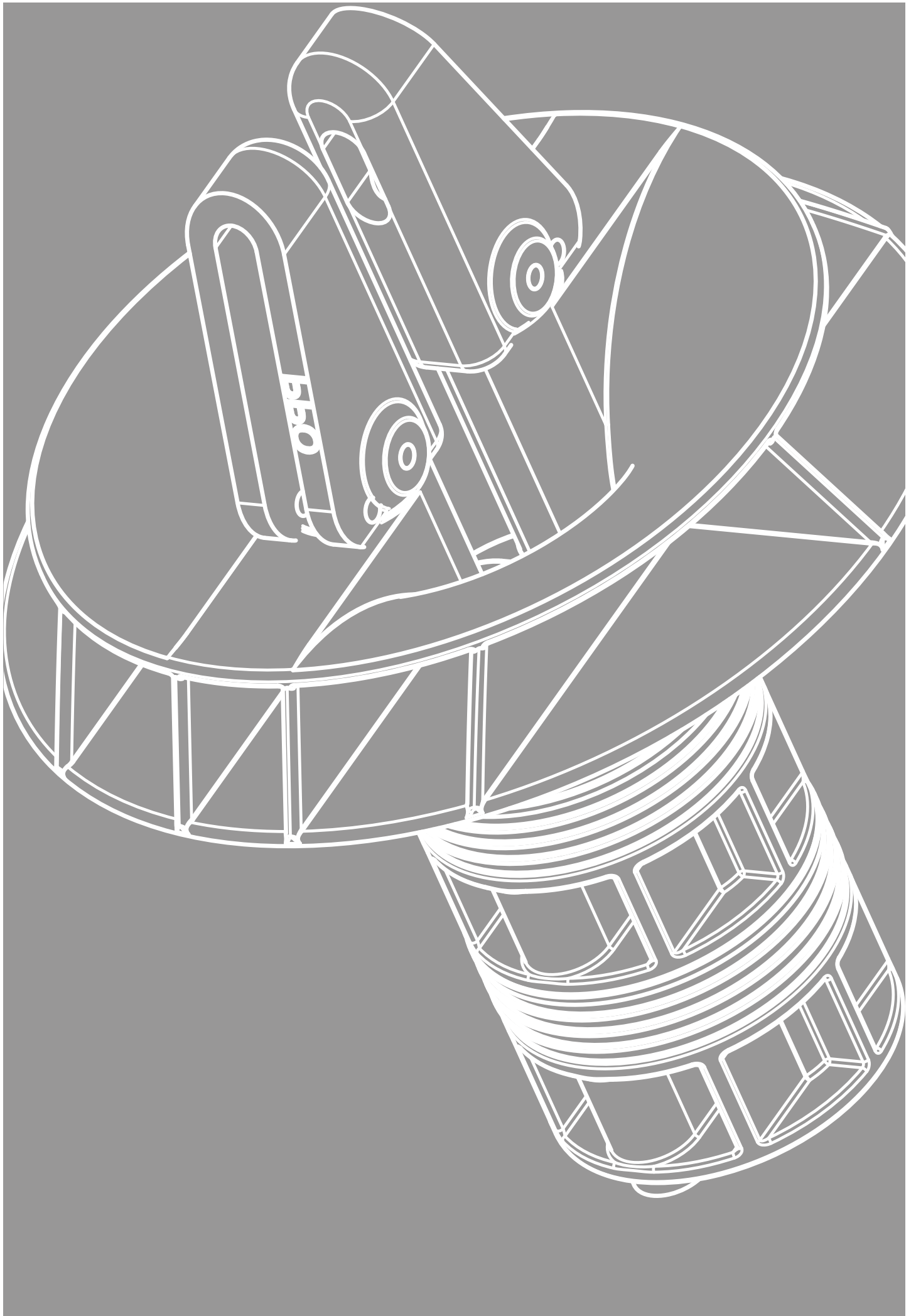
Hauptmerkmale

- bestücken mit einem Kugelmarker oder auch Ortungsstift möglich
- Außenmaße: Ø = 340 mm; Höhe = 105 mm

Typ	Farbe	Artikel-Nr.
speedpipe_Box	Schwarz (BK)	2609

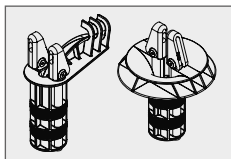
Alle Maße in mm. Technische Änderungen vorbehalten.



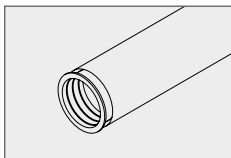


4.5 Hauseinführungen. Den Übergang meistern.

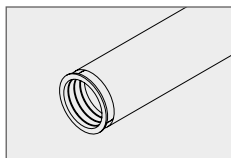
Hauseinführungen garantieren eine fachgerechte, zuverlässige Gebäudeabdichtung. Egal ob durch die Kellerwand oder oberirdisch durch die Hauswand: Sie lassen sich schnell und sicher montieren und sind gas- und wasserdicht.



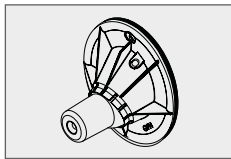
4.5.1 Hauseinführungen ADSB/ADSB-D/ADSB-F.



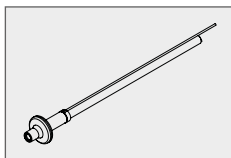
4.5.2 Futterrohre SKW.



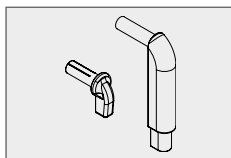
4.5.3 Besandete Futterrohre.



4.5.4 Hauseinführungen GFH.

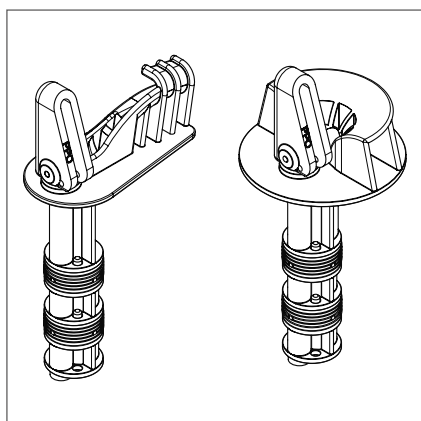


4.5.5 Hauseinführungen MIS.



4.5.6 Oberirdische Hauseinführungen HEO/MOB.

4.5.1 Hauseinführungen ADSB/ADSB-D/ADSB-F.



Hauseinführung Set ADSB



Abdichtelemente mit Schutzbogen ADSB Set dienen zur einfachen Hauseinführung der speedpipe ground im Keller.

SPEEDPIPE ÜBER UNTERIRDISCHEN ZUGANG INS HAUS FÜHREN.

gabocom bietet verschiedene Abdichtelemente mit Schutzbogen: ADSB (einfach) und ADSB-D (doppelt). Beide sind für Umgebungen mit Bodenfeuchte und nicht drückendem Wasser geeignet - anzuwenden ohne Hilfsmittel: Jedes Set beinhaltet ein Innen- und Außenteil mit integrierten Dichtungen, um bis zu zwei speedpipe oder Kabel über den Keller gas- und wasserdicht bis 1 bar ins Haus zu führen.

Die ADSB-F kann auch in Gebäuden ohne Keller installiert werden und bietet die Montage in bis zu 30° schrägen Bohrungen. Nach dem Einblasvorgang wird das speedpipe ground in die integrierte Umlenkung eingeführt und die Kellerwand entlang geleitet.

Ab einer Wandstärke von 400 mm oder bei Ziegelwerk wird der Einsatz eines Futterrohres empfohlen.

Hauptmerkmale

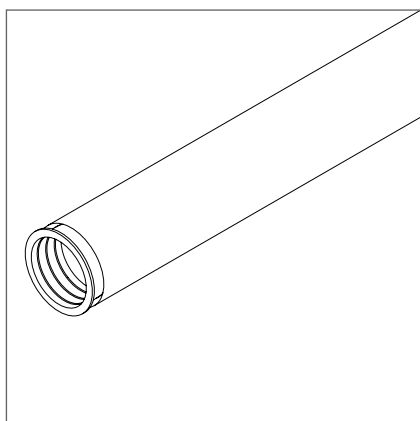
- Wassereinwirkungsklassen nach DIN 18533: W1.1-E: Bodenfeuchte und nichtdrückendes Wasser bei Bodenplatten und erdberührten Wänden W1.2-E: Bodenfeuchte und nichtdrückendes Wasser bei Bodenplatten und erdberührten Wänden mit Dränung
- Gas- und Wasserdichtheit: 1 bar
- Versiegelung: integriertes Dichtelement
- Montage im Beton: keine Hilfsmittel nötig
- Montage in Hohlblocksteinen: Futterrohr



Typ	Ø (D)	Anwendungen	Farbe	Artikel-Nr.
Set_ADSB-F_28/7	28	1 speedpipe ground 7x1.5	Schwarz (BK), Orange (OG)	42469
Set_ADSB_28/7	28	1 speedpipe ground 7x1,5	Schwarz (BK), Orange (OG)	42124
Set_ADSB-F_28/10	28	1 speedpipe ground 10x2.0	Schwarz (BK)	42470
Set_ADSB_7.0-9.0	47	1 speedpipe ground 7x1.5 oder 1 Kabel 7 - 9	Orange (OG), Schwarz (BK)	42157
Set_ADSB_9.0-12.5	47	1 speedpipe ground 10x2,0 / 12x2,0 oder 1 Kabel 9 - 12,5	Schwarz (BK)	42158
Set_ADSB-D_7.0-9.0	47	2 speedpipe ground 7x1.5 oder 2 Kabel 7-9	Orange (OG), Schwarz (BK)	42159
Set_ADSB-D_9.0-12.5	47	2 speedpipe ground 10x2,0 / 12x2,0 oder 2 Kabel 9 - 12,5	Schwarz (BK)	42160

Alle Maße in mm. Technische Änderungen vorbehalten.

4.5.2 Futterrohre SKW.



Futterrohr SKW



Besandete Futterrohre SKW dienen zum Einputzen im Mauerwerk.

SICHERE EINFÜHRUNG IN ZIEGELWERK.

Damit die integrierte Dichtung der Hauseinführungen ADSB, ADSB-D und ADSB-F über den Hebelmechanismus auch bei Ziegelwerk oder einer Wandstärke von über 400 mm vollständig greifen kann, empfiehlt sich der zusätzliche Einsatz des besandeten Futterrohres SKW. Die Enden sind durch einen Kegelstopfen gegen Verschmutzung beim Einputzen geschützt.

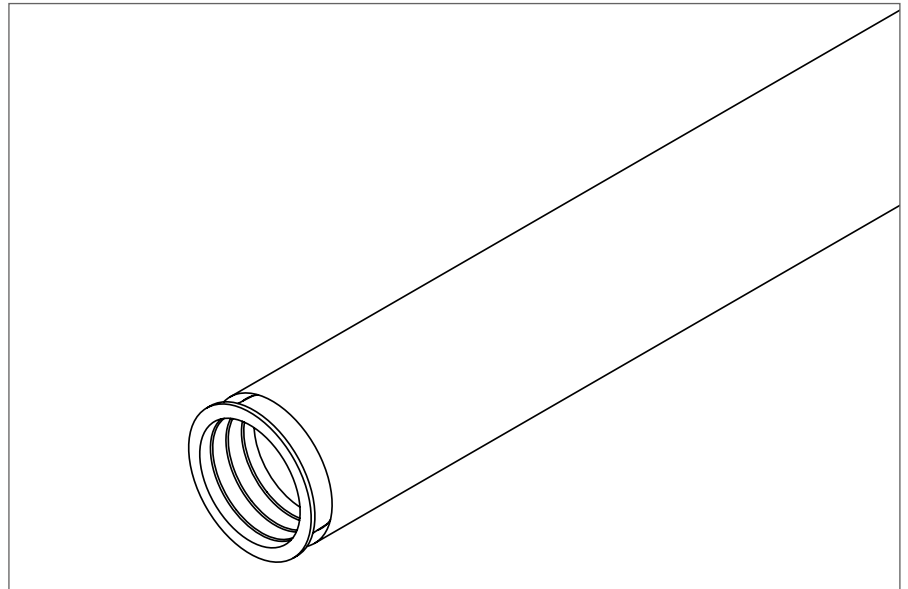
Hauptmerkmale

- gegen Verschmutzung beim Einputzen geschützt

Typ	Ø (D)	Länge (L)	Farbe	Artikel-Nr.
SKW_32	32	390	Grau (RAL7030)	1987
	32	500	Grau (RAL7030)	1988
SKW_50	50	390	Grau (RAL7030)	1989
	50	390	Grau (RAL7030)	4546
	50	500	Grau (RAL7030)	1990
	50	500	Grau (RAL7030)	5422

Alle Maße in mm. Technische Änderungen vorbehalten.

4.5.3 Besandete Futterrohre.



Futterrohr SKW

SICHERE EINFÜHRUNG INS ZIEGELWERK.

Die teilbesandeten Futterrohre eignen sich für nahezu alle Einbausituationen und Mauerstärken und sind universell einsetzbar. An den sandfreien Enden können sowohl Hauseinführungen als auch EZA-t problemlos montiert werden, die die einzuführenden speedpipe oder Kabeln sicher und fachmännisch abdichten. Die Länge der Futterrohre kann an den glatten Enden an die unterschiedlichen Mauerstärken beliebig angepasst werden. Die sandfreien Bereiche sorgen dabei für ein besonders werkzeugschonendes Schneiden. Die Enden sind durch einen Kegelstopfen gegen Verschmutzung beim Einputzen geschützt.

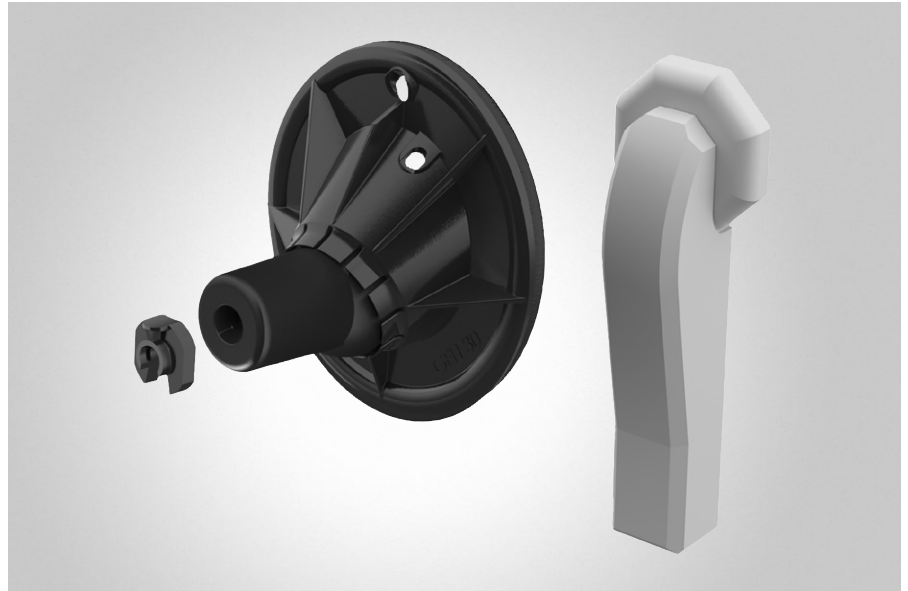
Hauptmerkmale

- durch die Teilbesandung universell einsetzbar
- gegen Verschmutzung beim Einputzen geschützt

Typ	Ø (D)	Belegung	Länge (L)	Farbe	Bezeichnung
Futterrohr_32	32	420 besandet	1200	Grau (RAL7030)	1437
Futterrohr_50	50	240 mittig besandet	600	Grau (RAL7030)	42135
	50	420 besandet	1200	Grau (RAL7030)	42227

Alle Maße in mm. Technische Änderungen vorbehalten.

4.5.4 Hauseinführungen GFH.



Einzelhauseinführungen mit Injektionssystem GFH ermöglichen dank Harzinjektion eine fachgerechte Abdichtung.

SPEEDPIPE MIT HARZINJEKTIONSSYSTEM INS GEBÄUDE EINFÜHREN.

Für Umgebungen mit Bodenfeuchte und nicht drückendem Wasser oder bei mäßiger Einwirkung von drückendem Wasser bis 3 m Eintauchtiefe bzw. Stauwasserhöhe: GFH von Hauff (anwendbar in Gebäuden mit und ohne Keller) ergänzen das gabocom Sortiment um Einzelhauseinführungen mit Injektionssystemen für Bohrungen in den gängigsten Wandarten.

Hauptmerkmale

- bis 1 bar gas- und wasserdicht
- fachgerechte Abdichtung erfolgt mit Hilfe einer Harzinjektion

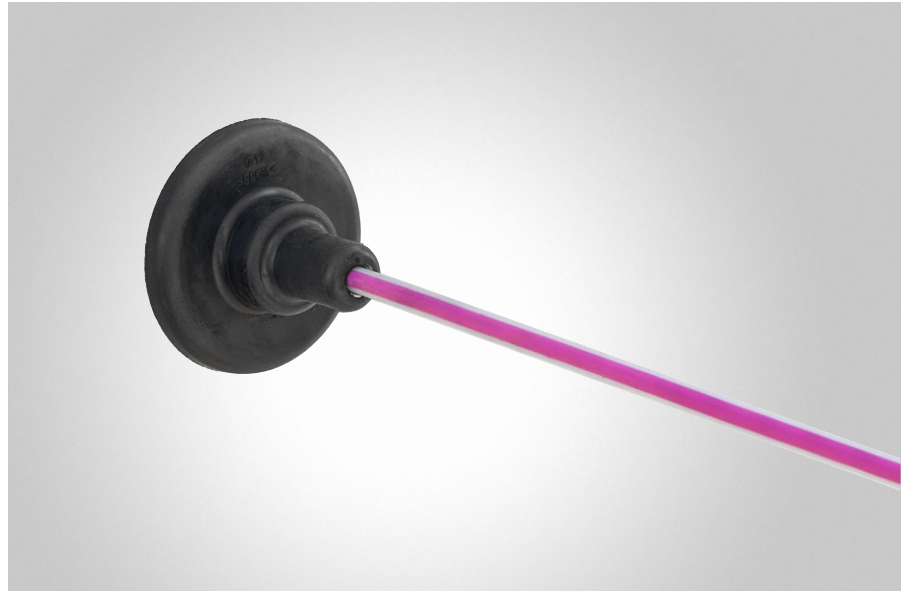
Typ	Anwendungen	Farbe	Artikel-Nr.
GFH20_2x7-10_PRO	speedpipe ground 1x7 / 2x7 / 1x10 / 2x10	Weiß (WH), Schwarz (BK)	3578
GFH20_1x12-16_PRO	speedpipe ground 1x12 / 1x14 / 1x16	Weiß (WH), Schwarz (BK)	3579

Alle Maße in mm. Technische Änderungen vorbehalten.

Typ	Anwendungen	Farbe	Artikel-Nr.
EH_Resinator_80	2-Komponentenharz	Transparent (CL)	3644
GFH_WAE	Hauff Wandabschlusselement passend für Mikrorohre bis 20mm	Weiß (WH)	3705
GFH_MW	Kartuschenpistole von Hauff zur Verarbeitung des Hauff 2-Komponentenharzes RESINATOR	Schwarz (BK)	3646

Alle Maße in mm. Technische Änderungen vorbehalten.

4.5.5 Hauseinführungen MIS.



Einzelhauseinführungen mit Injektionssystem MIS ermöglichen dank Harzinjektion eine fachgerechte Abdichtung.

Zubehör

HARZINJEKTIONSSYSTEME FÜR BETON UND MAUERWERK.

Für Umgebungen mit Bodenfeuchte und nicht drückendem Wasser oder bei mäßiger Einwirkung von drückendem Wasser bis 3 m Eintauchtiefe: die MIS von Hauff (anwendbar in Gebäuden mit Keller) ergänzen das gabocom Sortiment um Einzelhauseinführungen mit Injektionssystemen für Bohrungen in den gängigsten Wandarten.

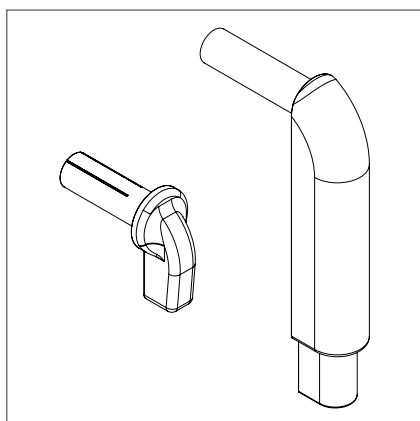
Hauptmerkmale

- bis 1 bar gas- und wasserdicht
- fachgerechte Abdichtung erfolgt mit Hilfe einer Harzinjektion
- Kartuschenpistole als Zubehör erhältlich

Typ	Anwendungen	Farbe	Artikel-Nr.
Set_MIS_40D_2x5-7_K	speedpipe ground 1x7 / 2x7	Schwarz (BK)	3576
Set_MIS_60D_K	speedpipe ground 1x7 / 2x7 / 3x7 / 4x7 / 1x10 / 2x10 / 3x10 / 1x12 / 1x14 / 1x16	Schwarz (BK)	3575
Set_MIS_40D_1x9-12_K	speedpipe ground 1x10 / 1x12	Schwarz (BK)	3577

Alle Maße in mm. Technische Änderungen vorbehalten.

4.5.6 Oberirdische Hauseinführungen HEO/MOB.



Hauseinführung Set HEO



Hauseinführungen HEO/MOB realisieren oberirdische Zugänge zum Haus.

GLASFASER BIS INS HAUS: SPEEDPIPE OBERIRDISCH IN DAS GEBÄUDE.

Über einen an der Hauswand integrierten Gas-Stop wird im Außenbereich von speedpipe ground auf speedpipe indoor für das Gebäudeinnere umgesetzt. Der Gas-Stop fixiert und dichtet das Kabel in Längsrichtung bis 0,5 bar gegen Gas und Wasser ab. speedpipe und Verbindungsstelle werden von unauffälligen, schlichten Blenden verdeckt und mechanisch geschützt.

Hauptmerkmale

- Spritzwasserschutz nach IP 65 zum Mauerwerk
- Kabel gegen Zugbelastungen fixiert (HEO)
- bis 0,5 bar gegen Gas und Wasser abgedichtet
- integrierter Umlenkbogen mit einem Radius von 25 mm für eine saubere Führung in die Wand

Typ	Ø (D)	Anwendungen	Farbe	Artikel-Nr.
Set_HEO_7	7	speedpipe ground 7x1.5	Weiß (WH)	3457
Set_MOB_7	7	speedpipe ground 7x1.5	Weiß (WH)	3458
Set_HEO_10	10	speedpipe ground 10x2.0	Weiß (WH)	2633
Set_HEO_12	12	speedpipe ground 12x2.0	Weiß (WH)	3908

Alle Maße in mm. Technische Änderungen vorbehalten.



4.6.1 Werkzeuge.



Unsere Werkzeuge für die fachgerechte Montage.

ZUR FACHGERECHTEN MONTAGE.

Zur fachgerechten Montage dient der speedpipe Schneider und die Kunststoffrohr-Schere mit Ratschenantrieb. Die beiden Werkzeuge ermöglichen den spanfreien und rechtwinkligen Zuschnitt von speedpipe und speedpipe Rohrverbänden. Das Abmantelungsmesser mit Gleitschuh und das Keramik-Sicherheitsmesser eignen sich besonders zum Öffnen eines Rohrverbandmantels, da hier eine geringere Verletzungsgefahr als beispielsweise mit einem üblichen Messer besteht. Die Nutzung des Abmantelungsmessers mit Gleitschuh schützt ebenso die innenliegenden Mikrorohre im Rohrverband.

Typ	Farbe	Artikel-Nr.
Abmantelungsmesser_mit_Gleitschuh	Rot (RD), Orange (OG)	1806
Keramik-Sicherheitsmesser	Schwarz (BK)	2430
Kunststoffrohr-Schere	Schwarz (BK)	3632
speedpipe_Schneider	Silber (SR)	1204
Ersatzklingen_fuer_sp_Schneider	Silber (SR)	1205
Ersatzklingen_fuer_Sicherheitsmesser	Weiß (WH)	2431

Alle Maße in mm. Technische Änderungen vorbehalten.

4.6.2 Werkzeugkoffer.



Werkzeugkoffer mit Schublade inklusive Werkzeug.



Geöffneter, grauer Werkzeugkoffer inklusive Werkzeug.

PROFESSIONELLE WERKZEUGKOFFER.

Professionelle Werkzeugkoffer mit hochwertigen Werkzeugen für die Verlegung und Installation des speedpipe Systems.

Der graue Werkzeugkoffer enthält eine Kunststoffrohr-Schere mit Ratschenantrieb, einen speedpipe Schneider, ein Abmantelungsmesser mit Gleitschuh, einen Holz-Meterstab, einen Schlosserhammer, eine Wasserpumpenzange, einen Permanentmarker, sowie Ersatzklingen für den speedpipe Schneider.

Der schwarze Werkzeugkoffer mit Schublade enthält einen speedpipe Schneider, ein Abmantelungsmesser mit Gleitschuh, einen Holz-Meterstab, einen Schlosserhammer, eine Wasserpumpenzange, einen Permanentmarker, Kabelbinder 290x4,8 mm, sowie Ersatzklingen für den speedpipe Schneider.

Typ	Farbe	Artikel-Nr.
Werkzeugkoffer	Grau (GY)	4011
Werkzeugkoffer_mit_Schublade	Schwarz (BK)	4161

Alle Maße in mm. Technische Änderungen vorbehalten.

Netzwerke verbinden.

gabocom und HellermannTyton für alle FTTx-Bereiche.

- 5.1 Muffen von HellermannTyton.
- 5.2 Cablelok.
- 5.3 Faserspleißmuffen.
- 5.4 Hausanschlussboxen von HellermannTyton.
- 5.5 Hausanschlussbox HüP/APL.
- 5.6 Kundenendbox FWO.

- Kapitel I gabocom.**
Ihr Partner für Netzwerke der Zukunft.
- Kapitel II Rohr-in-Rohr Lösungen.**
Vorhandene Rohrsysteme nutzen.
- Kapitel III Direkte Erdverlegung.**
Neubau von Mikrorohr-Systemen.
- Kapitel IV speedpipe und Rohrverband Zubehör.**
Verbinden, Abdichten und Fixieren.
- Kapitel V Netzwerke verbinden.**
gabocom und HellermannTyton.
- Kapitel VI speedpipe indoor System.**
Für Gebäude, Kanäle und Tunnel.
- Kapitel VII (Halb-)Rohrsystem.**
Sichere Reparatur und Abdichten von belegten Kabelkanälen.

5.1 Muffen von HellermannTyton. Ihre Vorteile.

EINE PATENTIERTE PRODUKTFAMILIE

- durchgängige Fasermanagement- und Spleißkassetten-Lösung für Muffen, KvZ und HÜP/APL
- patentierter Cablelok: die Kalteinführung ist in zahlreichen Ausführungen erhältlich und bietet eine hohe Zeitersparnis bei der Installation

PRODUKTVORTEILE

- Integrated Routing (IR) oder Tubed (TB) Ausführungen erhältlich
- beidseitige Belegung inkl. Fiberbridge zur optimalen Faserführung
- Muffen optional mit Patchmöglichkeit (LC/SC), Splitterkassetten sowie Überlängenspeicher
- Vielzahl an verschiedenen Spleißkassetten in 6 Farben erhältlich
- diverse Spleißschutz- und Splitterhalter erhältlich
- absperren- oder plombierbar

UNSER SERVICE

- Alle Einzelteile in einem Paket
- Datenblätter, Prüfberichte und Montageanleitungen verfügbar



5.2 Muffen von HellermannTyton. Cablelok.

100% MECHANISCHE KALTABDICHTUNG.

- hervorragende Dichtungseigenschaften bis zu einer Wassersäule von mehr als 6 m (58,8 kPa)
- einfache, schnelle Installation ohne Spezialwerkzeug
- einfaches, schnelles und kompaktes Abdichtungssystem
- kein Transport und keine Lagerung von potenziell gefährlichen Gasflaschen
- ideal für den Einsatz in gefährlichen oder räumlich eingeschränkten Bereichen, da keine Wärme und kein Gas erforderlich sind
- Versionen für ungeschnittene Kabel
- Versionen mit mehreren Einführungsmöglichkeiten + Multieinführungen
- bewährte, patentierte Technologie

WIE FUNKTIONIERT DER CABLELOK?

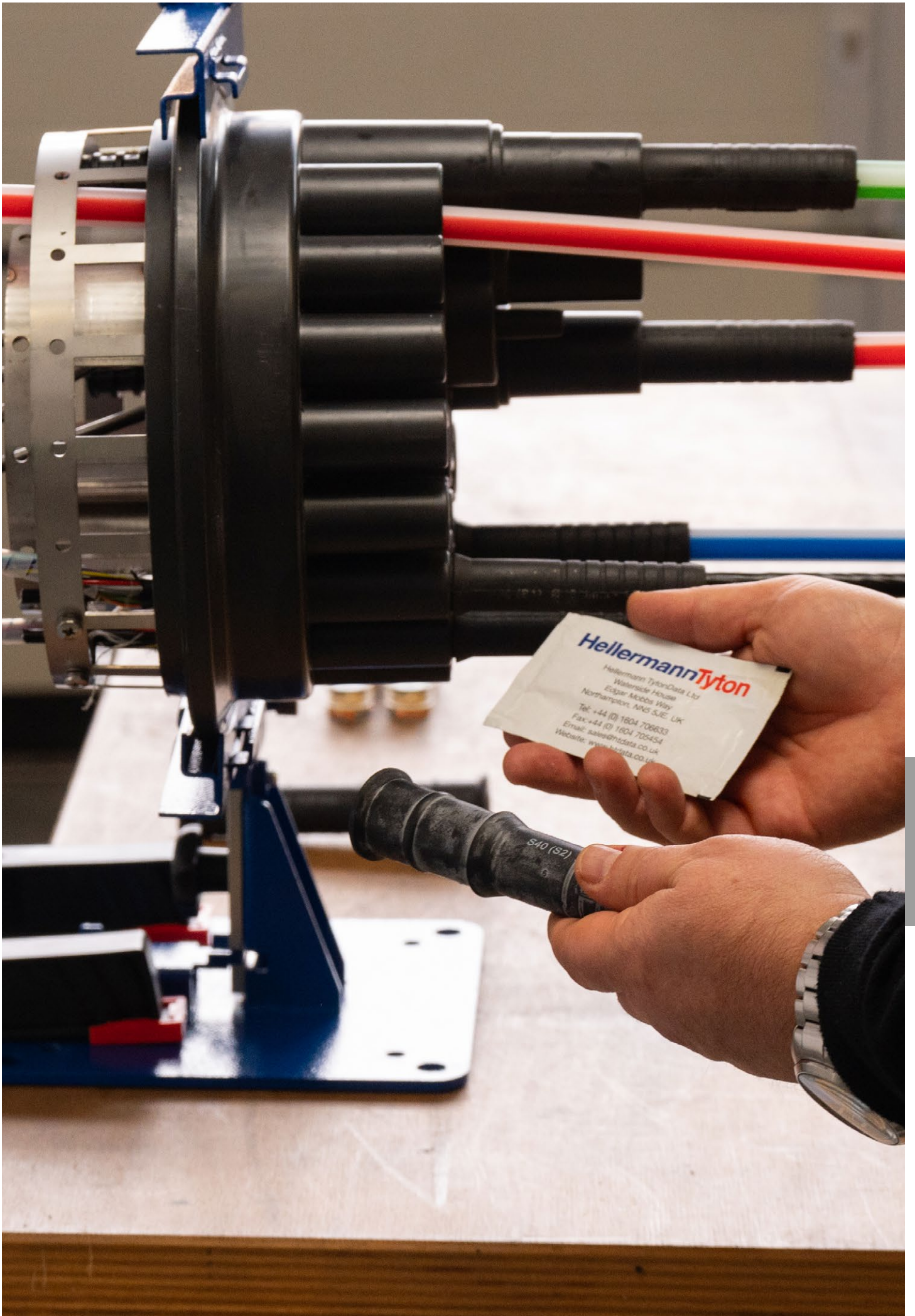
Der Cablelok wird aus einem flexiblen Polychloropren hergestellt. Die Abdichtung wird durch mehrere Lippendichtungen erreicht, die während der Installation auf das Kabel gepresst werden.



JETZT MEHR ZUM CABLELOK ERFAHREN!

Entdecken Sie Montagevideos und weitere Details:
<https://www.gabocom.de/cablelok>





5.3 Faserspleißmuffen. Für oberirdische und unterirdische Anwendung.



UFC Muffe
Integrated Routing



FDN Muffe
Integrated Routing



CFN Muffe
Integrated Routing



FRBU Muffe
Tubed

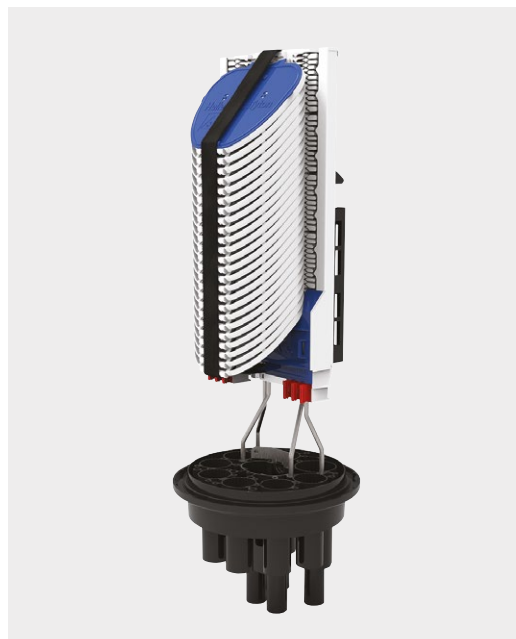
Typ	UFC		FDN		CFN	FRBU
Fasermanagement-System	Integrated Routing	Tubed	Integrated Routing	Tubed	Integrated Routing	Tubed
Durchmesser (mm)	310		312 (222) ovale Bauform		250 (180) ovale Bauform	130
Länge (mm)	549 - 749	400 - 749	455 - 789		335 - 410	360 - 505
Spleißkapazität*	1440***	1728***	864		288	144
Einführungen						
- Ausführung 1 rund/oval	27 Einführungen 26/1 oder 24/2		13 Einführungen 13/0 oder 11/1		19 Einführungen 18/1	9 Einführungen 8/1
- Ausführung 2 rund/oval			58 Einführungen 58 oder 56/1		27 Einführungen 26/1	17 Einführungen 16/1
Spleißkassetten*	60 SE*** / 120 SC-B***		36 SE / 72 SC-B		12 SE / 24 SC-B	6 Hellapon***
Möglichkeit zur Montage von optischen Splittern	✓		✓		✓	✓
Beidseitige Bestückung möglich	✓		✗		✗	✓
Patchmöglichkeit**	✗		✗		✗	✓
Überlängenspeicher**	✓ (bei einseitiger Bestückung)		✓		✓	✓ (bei max. 3 Kassetten)
Abdichtmethode	Cablelok, Heatshrink		Cablelok, Heatshrink		Cablelok	Cablelok, Heatshrink
Muffenhalterung**	✓		✓		✓	✓
Verschlussmöglichkeit	absperrrbar / plombierbar		absperrrbar / plombierbar		absperrrbar / plombierbar	plombierbar

* bis zu ** optional *** bei beidseitiger Bestückung

5.3 Faserspleißmuffen. Für oberirdische und unterirdische Anwendung.



FST Muffe
Tubed



FML Muffe
Integrated Routing



FDN Muffe
Tubed



FRBU Muffe (Connectorised)
Tubed

Typ	FDN		FML		FRBU	FST
Fasermanagement-System	Integrated Routing	Tubed	Integrated Routing	Tubed	Tubed	Tubed
Durchmesser (mm)	312 (222) ovale Bauform		275		130	110
Länge (mm)	455 - 789		598 - 748	400 - 748	360 - 505	310
Spleißkapazität*	864		720	864	144	36
Einführungen						
- Ausführung 1 rund/oval	13 Einführungen 13/0 oder 11/1		10 Einführungen 10/0 oder 8/1		9 Einführungen 8/1	4 Einführungen 3/1
- Ausführung 2 rund/oval	58 Einführungen 58 oder 56/1				17 Einführungen 16/1	13 Einführungen 12/1
Spleißkassetten*	36 SE / 72 SC-B		30 SE / 60 SC-B		6 Hellapon***	3 Hellapon
Möglichkeit zur Montage von optischen Splittern	✓		✓		✓	✓
Beidseitige Bestückung möglich	✗		✗		✓	✓
Patchmöglichkeit**	✗		✗		✓	✓
Überlängenspeicher**	✓		✓		✓ (bei max. 3 Kassetten)	✓ (bei max. 1 Kassette)
Abdichtmethode	Cablelok, Heatshrink		Cablelok, Heatshrink		Cablelok, Heatshrink	Cablelok, Heatshrink
Muffenhalterung**	✓		✓		✓	✓
Verschlussmöglichkeit	absperrrbar / plombierbar		absperrrbar / plombierbar		plombierbar	plombierbar

* bis zu ** optional *** bei beidseitiger Bestückung

5.4 Hausanschlussboxen von HellermannTyton. Ihre Vorteile.

PRODUKTVORTEILE

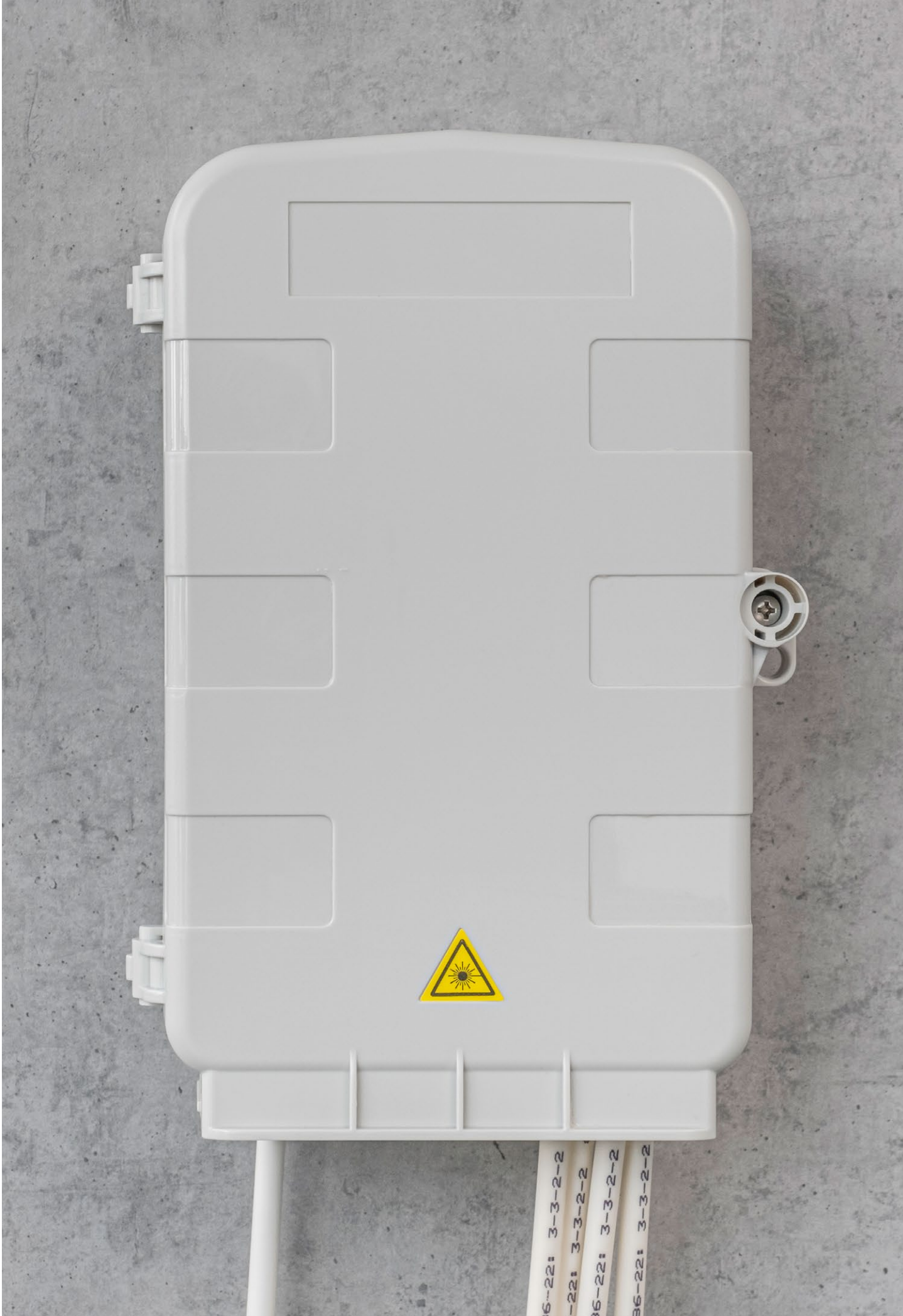
- einheitliches Fasermanagement: MDU-S3/MDU-S5-Module und -Kassetten können sowohl für HÜP/APL als auch für Muffen verwendet werden
- qualitativ hochwertige Kupplungen und Pigtails
- Vielzahl verschiedener Spleißkassetten in 6 Farben erhältlich
- diverse Spleißschutz- und Splitterhalter
- verschiedene Überlängenspeicher
- modulare, flexible Bauweise
- Kundenlogos integrierbar

LANGFRISTIGE SICHERHEIT

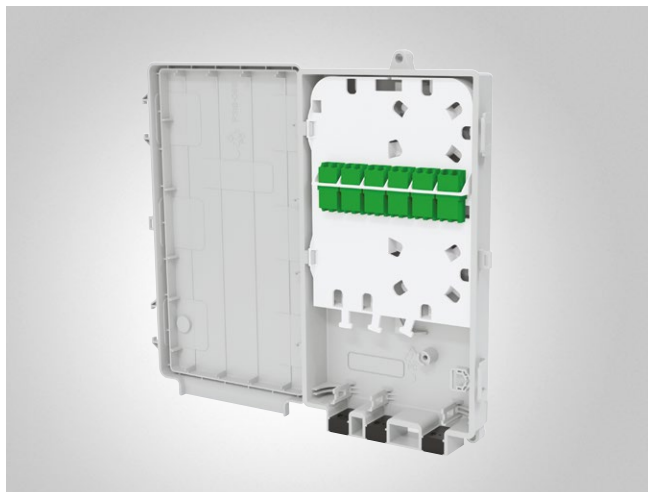
- hochwertige Gehäuse
- alle indoor Gehäuse V0 Ausführung
- Schutzklassen von IP 54 bis IP 55 sowie IK08
- verschiedene Versperroptionen

UNSER SERVICE

- optional vorkonfektionierte Produkte bringen eine Zeitersparnis in der Dienstleistung
- Paketlösungen
- Datenblätter, Prüfberichte und Montageanleitungen verfügbar



5.5 Hausanschlussbox HÜP/APL. Wandmontierbare, UV-beständige Gehäuse bis 48 Anschlüsse.



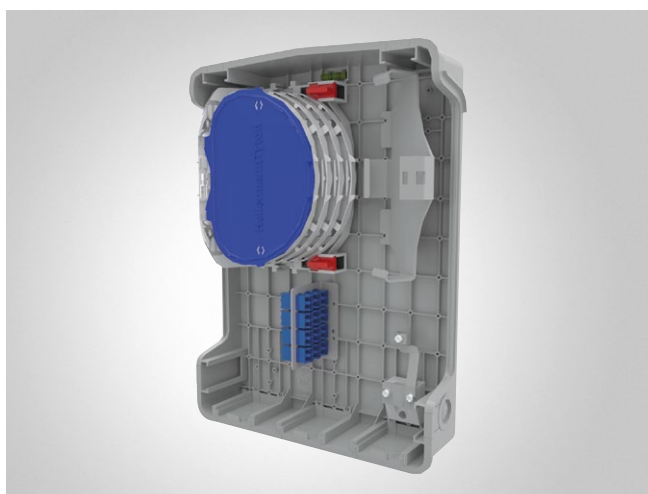
MDU - S1 XS

- bis zu 12 Kundenanschlüsse
- bis zu 6 SC/SX oder LC/DX Kupplungen
- bis zu 60 Spleiße
- Fasermanagementsystem mit Radiusbegrenzung
- Möglichkeit zur Montage von optischen Splittern
- verschiedene Kabeleinführungsmöglichkeiten (auch ungeschnitten)
- Schutzklasse IP54
- V0 Brandklassenzertifizierung
- schlankes Design
- manipulationssicher



MDU - S1

- bis zu 24 Kundenanschlüsse
- bis zu 12 SC/SX oder LC/DX Kupplungen
- bis zu 24 Spleiße
- Fasermanagementsystem mit Radiusbegrenzung
- Möglichkeit zur Montage von optischen Splittern
- verschiedene Kabeleinführungsmöglichkeiten (auch ungeschnitten)
- Optionaler Überlängenspeicher
- Möglichkeit zur Ebenentrennung (Feeder + Drop)
- Schutzklasse IP55 und IK08
- V0 Brandklassenzertifizierung
- manipulationssicher



MDU - S3

- bis zu 48 Kundenanschlüsse
- verschiedene Ausführungen mit SC- oder LC-Kupplungen
- bis zu 96 Spleiße
- bis zu 4 SE oder 8 SC-B Spleißkassetten
- Fasermanagementsystem mit Radiusbegrenzung
- Möglichkeit zur Montage von optischen Splittern
- verschiedene Kabeleinführungsmöglichkeiten (auch ungeschnitten)
- Optionaler Überlängenspeicher
- Schutzklasse IP54 und IK08
- V0 Brandklassenzertifizierung
- Möglichkeit zum Einbau eines Schlosses

Typ	MDU - S1 XS	MDU - S1	MDU - S3
Kundenanschlüsse*	12	24	48
Kupplungen*	6 SC/SX / LC/DX	12 SC/SX / LC/DX	verschiedene Ausführungen SC / LC
Spleißkapazität*	60	24	96
Spleißkassetten*	integriert	integriert	4 SE / 8 SC-B
Fasermanagement-System mit Radiusbegrenzung	✓	✓	✓
Möglichkeit zur Montage von optischen Splittern	✓	✓	✓
Ebenentrennung	✓	✓	✓
Überlängenspeicher**	✓	✓	✓
Einführungsmöglichkeit für ungeschnittene Kabel	✓	✓	✓
Schutzklassen	IP 54	IP 55 / IK 08	IP 54 / IK 08
Brandklassenzertifizierung	V0	V0	V0
UV-stabil	✓	✓	✓
Verschlussmöglichkeit	manipulationssicher	manipulationssicher	Schloss**
Höhe (mm)	233	241	340
Breite (mm)	135	154	247
Dicke (mm)	37	72	76

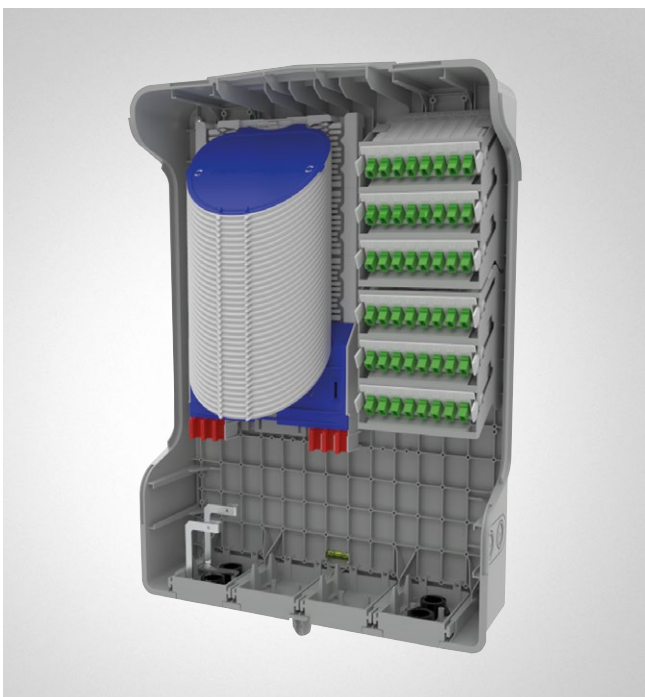
* bis zu ** optional

5.5 Hausanschlussbox HÜP/APL. Wandmontierbare, UV-beständige Gehäuse bis 96 Anschlüsse.



MDU - S4

- bis zu 48 Kundenanschlüsse (64 bei Splitter-Ausführung)
- verschiedene Ausführungen mit SC- oder LC-Kupplungen
- bis zu 240 Spleiße
- 10 SE oder 20 SC-B Spleißkassetten
- Fasermanagementsystem mit Radiusbegrenzung
- optional schwenkbarer Splitter/Kupplungs-Manager
- optional vorkonfektioniert mit 1x oder 2x 1:32 LC-Splittern
- verschiedene Kabeleinführungsmöglichkeiten (auch ungeschnitten)
- optionaler Überlängenspeicher
- Schutzklasse IP54 und IK08
- V0 Branklassenzertifizierung
- Möglichkeit zum Einbau eines Schlosses



MDU - S5

- bis zu 96 Kundenanschlüsse
- verschiedene Ausführungen mit SC- oder LC-Kupplungen
- bis zu 432 Spleiße
- 18 SE oder 36 SC-B Spleißkassetten
- Fasermanagementsystem mit Radiusbegrenzung
- Möglichkeit zur Montage von optischen Splittern
- verschiedene Kabeleinführungsmöglichkeiten (auch ungeschnitten)
- optionaler Überlängenspeicher
- Schutzklasse IP54 und IK08
- V0 Branklassenzertifizierung
- Möglichkeit zum Einbau eines Schlosses

Typ	MDU – S4	MDU – S5
Kundenanschlüsse*	48 (64 bei Splitter-Ausführung)	96
Kupplungen	verschiedene Ausführungen SC / LC	verschiedene Ausführungen SC / LC
Spleißkapazität*	240	432
Spleißkassetten*	10 SE / 20 SC-B	18 SE / 36 SC-B
Fasermanagement-System mit Radiusbegrenzung	✓	✓
Möglichkeit zur Montage von optischen Splittern	✓	✓
Ebenentrennung	✓	✓
Überlängenspeicher**	✓	✓
Einführungsmöglichkeit für ungeschnittene Kabel	✓	✓
Schutzklassen	IP 54 / IK 08	IP 54 / IK 08
Brandklassenzertifizierung	V0	V0
UV-stabil	✓	✓
Verschlussmöglichkeit	Schloss**	Schloss**
Höhe (mm)	471	568
Breite (mm)	307	375
Dicke (mm)	147	165

* bis zu ** optional

5.6 Kundenendbox FWO. Zum Konnektieren von Routern oder ONT.

GLASFASER KUNDENENDBOX FWO

- erhältlich in drei Ausführungen:
 - vorkonfektioniert mit Kupplungen, Pigtails und Kabel
 - mit Kupplungen und Pigtails
 - leeres Gehäuse
- bis zu 4 SC/SX oder LC/DX Kupplungen
- bis zu 4 Spleiße
- Fasermanagementsystem mit Radiusbegrenzung
- 4 Kabeleinführungspunkte
- Schutzklasse IP20
- V0 Brandklassenzertifizierung
- schnelle Installation
- manipulationssicher
- Lieferung im Karton mit Abspulvorrichtung
(nur bei vorkonfektionierten Ausführungen - siehe nächste Seite)



Vorkonfektionierte Kundenendbox FWOB. Mit integrierter Abspulvorrichtung.

TECHNISCHE BESCHREIBUNG

Die an der Wand oder Normsteckdose montierbare Kundenendbox FWOB bietet einen oder mehrere Anschlusspunkte für Glasfaserkabel zum Konnektieren von Routern oder ONT.

Kabel können von unten, hinten oder seitlich in die FWO eingeführt werden. Kabelbinderbefestigungen zur Zugentlastung befinden sich an allen Einführungsstellen. Sie verfügt über ein Fasermanagementsystem mit Radiusbegrenzung.

Der Warnhinweis „Achtung Laser“ ist fix in der Abdeckung angebracht.

Der eigens für dieses Produkt entwickelte Verpackungskarton weist im Inneren eine Abspulvorrichtung auf, welche ein sauberes Abrollen des vorkonfektionierten Kabels gewährleistet.

Die FWOB ist in verschiedenen Ausführungen mit unterschiedlichen Kabellängen sowie SC/SX oder LC/DX Kupplungen erhältlich.



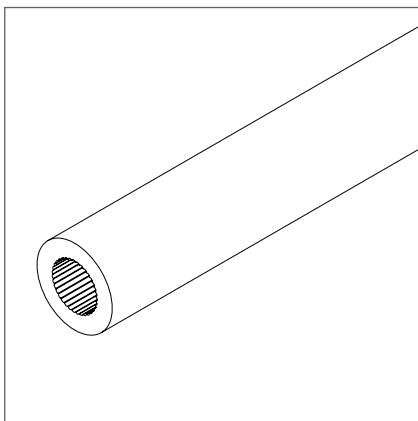
Die nächste Ebene.

speed•pipe® indoor für Gebäude, Kanäle und Tunnel.

- 6.1 speed•pipe® indoor.
- 6.2 speed•pipe® indoor Zubehör.

- Kapitel I gabocom.**
Ihr Partner für Netzwerke der Zukunft.
- Kapitel II Rohr-in-Rohr Lösungen.**
Vorhandene Rohrsysteme nutzen.
- Kapitel III Direkte Erdverlegung.**
Neubau von Mikrorohr-Systemen.
- Kapitel IV speedpipe und Rohrverband Zubehör.**
Verbinden, Abdichten und Fixieren.
- Kapitel V Netzwerke verbinden.**
gabocom und HellermannTyton.
- Kapitel VI speedpipe indoor System.**
Für Gebäude, Kanäle und Tunnel.
- Kapitel VII (Halb-)Rohrsystem.**
Sichere Reparatur und Abdichten von belegten Kabelkanälen.

6.1 speedpipe indoor.



speedpipe indoor



speedpipe indoor für die Verwendung in Gebäuden, Kanälen und Tunnel.

BRANDSCHUTZ UND SICHERE NETZWERKE IM GEBÄUDE.

speedpipe indoor mögen unscheinbar wirken – sind es aber nur optisch! In Bezug auf ihre technischen Eigenschaften halten sie allen Anforderungen Stand. Die speedpipe indoor wurden von gabocom speziell für die Verwendung im Gebäude entwickelt. Mit ihnen ist jeder Eigenheim-Besitzer und Anwohner für den Ernstfall gerüstet. Gemäß EU-Niederspannungsrichtlinie 2014/35/EU ist das speedpipe indoor System vollumfänglich nach EN 61386-22 geprüft.

Hauptmerkmale

- Brandprüfungen entsprechend der gesetzlichen Sicherheitsziele
- Installations- und Verlegeregelungen
- Kompatibilität mit Brandschotts
- flammwidrig und nach den Normen EN 60684-2 bezüglich Halogenfreiheit und nach EN 61034-2 bezüglich Raucharmut getestet
- innen ausgestattet mit optimierten Gleitrippen und daher bestens geeignet, um Bündelfasern, Mikro- und Minikabel einzublasen
- Lieferung auf einer für Transport und Installation optimierten Holz-Einwegspule bzw. Kunststoffspule (Karton)

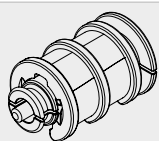


Typ	Ø (D)	Wand- dicke (WT)	Länge (L)	Farbe	Druck- stufe	Gewicht	Verpackungs- einheit	Gesamt- gewicht	Artikel- Nr.
speedpipe-indoor_4x0.75	4	0,75	600 m	Weiß (WH)	PN 16	0,008 kg/m	Karton	7 kg	3510
	4	0,75	1600 m	Weiß (WH)	PN 16	0,008 kg/m	Trommel	19 kg	3500
speedpipe-indoor_5x0.75	5	0,75	400 m	Weiß (WH)	PN 16	0,011 kg/m	Karton	6 kg	3511
	5	0,75	1000 m	Weiß (WH)	PN 16	0,011 kg/m	Trommel	17 kg	3501
speedpipe-indoor_7x1.5	7	1,50	250 m	Weiß (WH)	PN 16	0,028 kg/m	Karton	9 kg	3513
	7	1,50	500 m	Weiß (WH)	PN 16	0,028 kg/m	Trommel	20 kg	3502
	7	1,50	1250 m	Weiß (WH)	PN 16	0,028 kg/m	Trommel	43 kg	3503
speedpipe-indoor_10x1.0	10	1,00	500 m	Weiß (WH)	PN 10	0,030 kg/m	Trommel	23 kg	3504
	10	1,00	2500 m	Weiß (WH)	PN 10	0,030 kg/m	Trommel	98 kg	3505
speedpipe-indoor_10x2.0	10	2,00	500 m	Weiß (WH)	PN 16	0,054 kg/m	Trommel	35 kg	3526
	10	2,00	2500 m	Weiß (WH)	PN 16	0,054 kg/m	Trommel	158 kg	3525
speedpipe-indoor_12x2.0	12	2,00	350 m	Weiß (WH)	PN 16	0,068 kg/m	Trommel	32 kg	3506
	12	2,00	2000 m	Weiß (WH)	PN 16	0,068 kg/m	Trommel	159 kg	3507
speedpipe-indoor_14x2.0	14	2,00	250 m	Weiß (WH)	PN 16	0,082 kg/m	Trommel	29 kg	3508
	14	2,00	1500 m	Weiß (WH)	PN 16	0,082 kg/m	Trommel	146 kg	3509

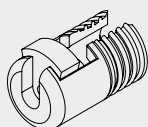
Alle Maße in mm. Technische Änderungen vorbehalten.

6.2 speedpipe indoor Zubehör. Sichere Netzwerke im Gebäude.

speedpipe indoor Zubehör als Ergänzung zu speedpipe indoor sind geprüft nach den Normen EN 61386-22, DIN EN 13501-1 und DIN EN 60684-2: schwer entflammbar und halogenfrei.



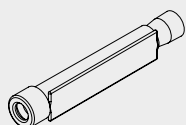
6.2.1 Indoor Einzelzugabdichtungen teilbar.



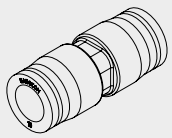
6.2.2 Indoor Einzelzugabdichtungen micro.



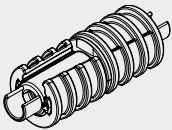
6.2.3 Indoor Endstopfen.



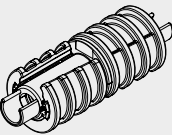
6.2.4 Indoor Kennzeichnungsschilder mit Rohrverschluss.



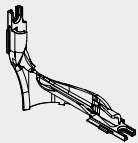
6.2.5 Indoor Doppelsteckmuffen.



6.2.6 Indoor Einblasmuffen.

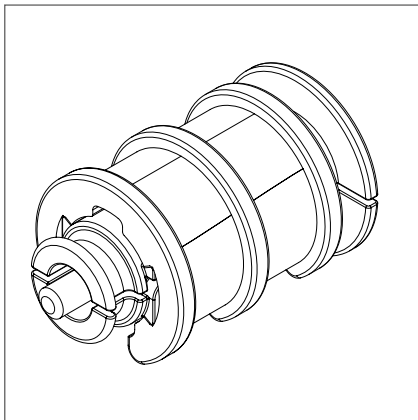


6.2.7 Indoor Einblasmuffen mit Gas-Stop.



6.2.8 Indoor Bögen.

6.2.1 indoor Einzelzugabdichtungen teilbar.



Einzelzugabdichtung EZA-t indoor



Einzelzugabdichtung EZA-t indoor eignet sich zum Abdichten von belegten und unbelegten speedpipe indoor.

FIXIEREN UND DICHTEN BELEGTE UND UNBELEGTE SPEEDPIPE INDOOR AB.

Die schwer entflammaren, halogenfreien und teilbaren Einzelzugabdichtungen EZA-t indoor sind wieder verwendbar und eignen sich zum Abdichten von unbelegten und belegten speedpipe indoor. Das integrierte Sicherheitsventil öffnet sich, bevor ein möglicher Einblasdruck von 10 bar erreicht wird.

Hauptmerkmale

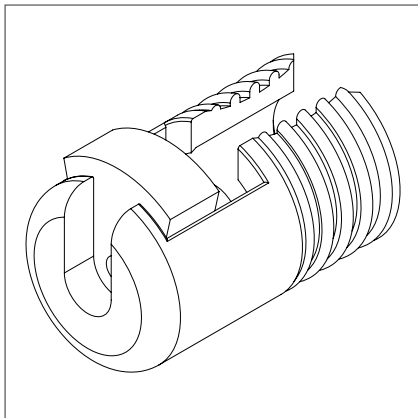
- schwer entflammbar und halogenfrei
- zugfest und bis 0,5 bar gas- und wasserdicht
- Führung für Glasfaserkabel enthalten
- einfach und schnell ohne Spezialwerkzeug montierbar
- für Einsatztemperaturen von 0 - 50 °C konzipiert



Typ	Ø (D)	Kabel Ø min.	Kabel Ø max.	Farbe	Artikel-Nr.
EZA-t_4/1.0-2.0_indoor	4	1	2	Weiß (WH)	1085
EZA-t_7/0.8-2.5_indoor	7	0,8	2,5	Weiß (WH)	1320
EZA-t_7/2.0-4.0_indoor	7	2	4	Weiß (WH)	1324
EZA-t_10/1.8-3.5_indoor	10	1,8	3,5	Weiß (WH)	1325
EZA-t_10/3.0-5.0_indoor	10	3	5	Weiß (WH)	1326
EZA-t_10/5.0-6.5_indoor	10	5	6,5	Weiß (WH)	1327
EZA-t_12/3.0-5.0_indoor	12	3	5	Weiß (WH)	1328
EZA-t_12/5.0-6.5_indoor	12	5	6,5	Weiß (WH)	1329
EZA-t_14/3.0-5.0_indoor	14	3	5	Weiß (WH)	1331
EZA-t_14/5.0-6.5_indoor	14	5	6,5	Weiß (WH)	1332
EZA-t_14/6.5-8.0_indoor	14	6,5	8	Weiß (WH)	1333
EZA-t_14/8.0-9.5_indoor	14	8	9,5	Weiß (WH)	1334

Alle Maße in mm. Technische Änderungen vorbehalten.

6.2.2 indoor Einzelzugabdichtungen teilbar micro.



EZA-t micro indoor



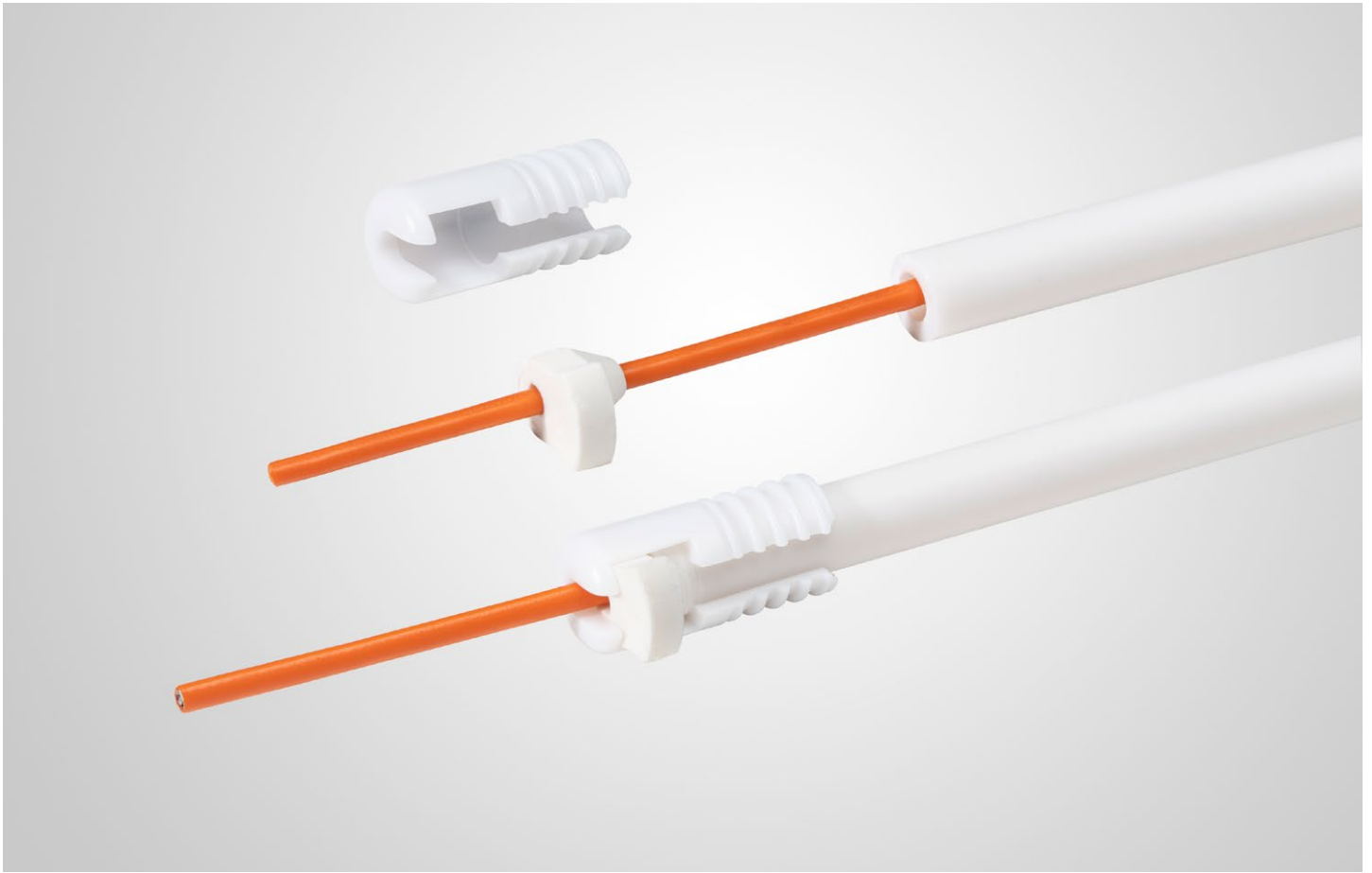
Einzelzugabdichtungen EZA-t micro indoor eignen sich zum Abdichten von mit Kabeln belegten speedpipe indoor.

SICHERES ABDICHTEN UND FIXIEREN VON SPEEDPIPE INDOOR.

Zugfest und stabil: Durch die kompakte Bauweise dichten Einzelzugabdichtung teilbar micro indoor belegte speedpipe indoor auch auf äußerst beschränktem Raum sicher ab. Die verschieden farbigen Dichtgummis sind durch die intuitive Montage für alle gängigen Kabeldurchmesser ideal passend.

Hauptmerkmale

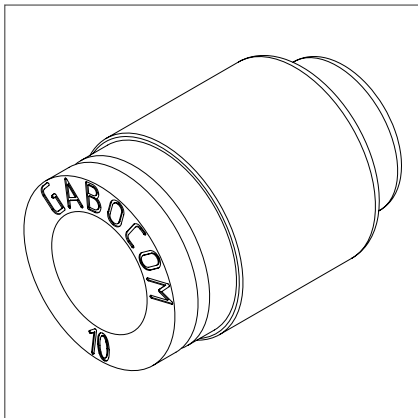
- zugfest und kompakt
- bis 0,5 bar gas- und wasserdicht
- einfach und schnell zu montieren
- halogenfrei und schwer entflammbar



Typ	Ø (D)	Anwendungen	Kabel Ø min.	Kabel Ø max.	Farbe	Artikel-Nr.
EZA-t_5/0.5-1.0_micro_indoor	5	speedpipe indoor 5 x 0.75	0,5	1,0	Weiß (WH), Rot (RD)	4180
EZA-t_5/1.0-1.5_micro_indoor	5	speedpipe indoor 5 x 0.75	1,0	1,5	Weiß (WH), Grün (GN)	4181
EZA-t_5/1.5-1.8_micro_indoor	5	speedpipe indoor 5 x 0.75	1,5	1,8	Weiß (WH), Blau (BU)	4182
EZA-t_5/1.9-2.2_micro_indoor	5	speedpipe indoor 5 x 0.75	1,9	2,2	Weiß (WH), Gelb (YE)	4183
EZA-t_5/2.3-2.5_micro_indoor	5	speedpipe indoor 5 x 0.75	2,3	2,5	Weiß (WH)	4184
EZA-t_7/0.5-1.0_micro_indoor	7	speedpipe indoor 7 x 1.5	0,5	1,0	Weiß (WH), Rot (RD)	4185
EZA-t_7/1.0-1.5_micro_indoor	7	speedpipe indoor 7 x 1.5	1,0	1,5	Weiß (WH), Grün (GN)	4186
EZA-t_7/1.5-2.0_micro_indoor	7	speedpipe indoor 7 x 1.5	1,5	2,0	Weiß (WH), Blau (BU)	4187
EZA-t_7/2.0-2.5_micro_indoor	7	speedpipe indoor 7 x 1.5	2,0	2,5	Weiß (WH), Gelb (YE)	4188
EZA-t_7/2.5-3.0_micro_indoor	7	speedpipe indoor 7 x 1.5	2,5	3,0	Weiß (WH)	4189
EZA-t_10/1.5-2.0_micro_indoor	10	speedpipe indoor 10 x 2.0	1,5	2,0	Weiß (WH), Blau (BU)	4195
EZA-t_10/2.0-2.5_micro_indoor	10	speedpipe indoor 10 x 2.0	2,0	2,5	Weiß (WH), Gelb (YE)	4196
EZA-t_10/2.5-3.0_micro_indoor	10	speedpipe indoor 10 x 2.0	2,5	3,0	Weiß (WH)	4197
EZA-t_10/3.0-3.5_micro_indoor	10	speedpipe indoor 10 x 2.0	3,0	3,5	Weiß (WH), Grau (GY)	4198
EZA-t_10/3.5-4.0_micro_indoor	10	speedpipe indoor 10 x 2.0	3,5	4,0	Weiß (WH), Braun (BN)	4199
EZA-t_10/4.0-4.5_micro_indoor	10	speedpipe indoor 10 x 2.0	4,0	4,5	Weiß (WH), Violett (VT)	4200

Alle Maße in mm. Technische Änderungen vorbehalten.

6.2.3 indoor Endstopfen.



Endstopfen ES indoor



indoor Endstopfen ES verschließen speedpipe indoor gas- und wasserdicht.

FÜR ALLE SPEEDPIPE INDOOR DIMENSIONEN.

Die schwer entflammaren und halogenfreien Endstopfen ES indoor sind geeignet, um speedpipe indoor bis 0,5 bar gas- und wasserdicht zu verschließen.

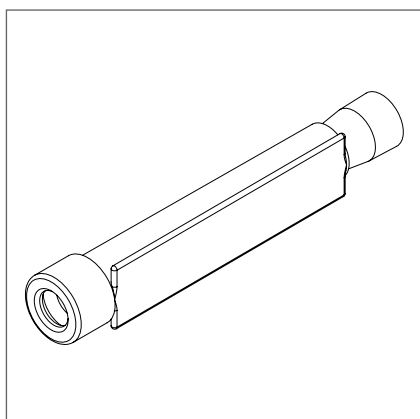
Hauptmerkmale

- bis 0,5 bar gas- und wasserdicht
- bis 15 bar gas- und wasserdicht (getestet bis 30 Minuten)
- zugfest
- einfach und schnell montierbar
- schwer entflammbar und halogenfrei
- für Einsatztemperaturen von 0 - 50 °C konzipiert

Typ	Ø (D)	Farbe	Artikel-Nr.
ES_4_indoor	4	Weiß (WH)	1979
ES_5_indoor	5	Weiß (WH)	1980
ES_7_indoor	7	Weiß (WH)	1694
ES_10_indoor	10	Weiß (WH)	1695
ES_12_indoor	12	Weiß (WH)	1696
ES_14_indoor	14	Weiß (WH)	1697

Alle Maße in mm. Technische Änderungen vorbehalten.

6.2.4 indoor Kennzeichnungsschilder mit Rohrverschluss.



Kennzeichnungsschilder mit Rohrverschluss KmR indoor



Kennzeichnungsschilder mit Rohrverschluss KmR indoor dienen zur Beschriftung von speedpipe indoor.

SPEEDPIPE INDOOR IN ALLEN DIMENSIONEN KENNZEICHNEN UND ABDICHTEN.

Die Kennzeichnungsschilder mit Rohrverschluss KmR indoor dienen dazu, speedpipe indoor im Verzweigerbereich durch Permanentmarker mit der Kundenadresse zu beschriften. Indem die Schutzkappe abgebrochen wird, bleibt die Kundenadresse am speedpipe indoor nach der Belegung mit einem Glasfaserkabel erhalten.

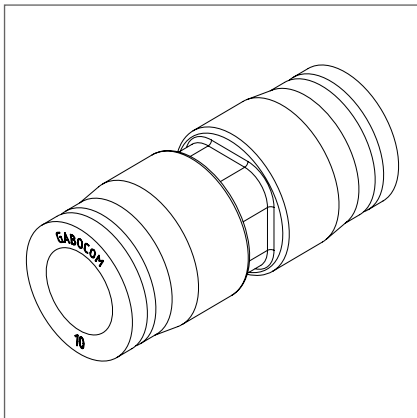
Hauptmerkmale

- bis 0,5 bar gas- und wasserdicht
- einfach und schnell montierbar
- schwer entflammbar und halogenfrei
- für Einsatztemperaturen von 0 - 50 °C konzipiert

Typ	Ø (D)	Farbe	Artikel-Nr.
KmR_7_indoor	7	Weiß (WH)	2017
KmR_10_indoor	10	Weiß (WH)	2018
KmR_12_indoor	12	Weiß (WH)	2019
KmR_14_indoor	14	Weiß (WH)	2020

Alle Maße in mm. Technische Änderungen vorbehalten.

6.2.5 indoor Doppelsteckmuffen.



Doppelsteckmuffen DSM indoor



indoor Doppelsteckmuffen DSM indoor verbinden speedpipe indoor.

DIE SICHERE VERBINDUNG FÜR ALLE SPEEDPIPE INDOOR DIMENSIONEN.

Die schwer entflammaren und halogenfreien Doppelsteckmuffen DSM indoor verbinden speedpipe indoor. Schnell und einfach montiert lassen sich die Formteile durch Zusammendrücken wieder voneinander trennen.

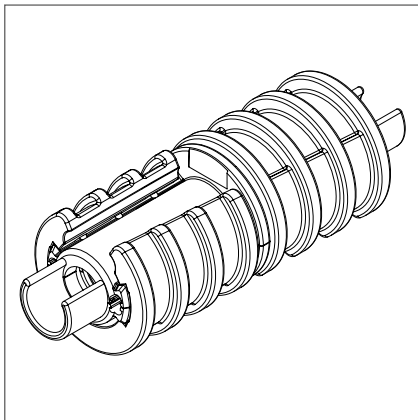
Hauptmerkmale

- bis 0,5 bar gas- und wasserdicht
- bis 15 bar gas- und wasserdicht (getestet bis 30 Minuten)
- zugfest und einfach und schnell montierbar
- schwer entflammbar und halogenfrei
- für Einsatztemperaturen von 0 - 50 °C konzipiert

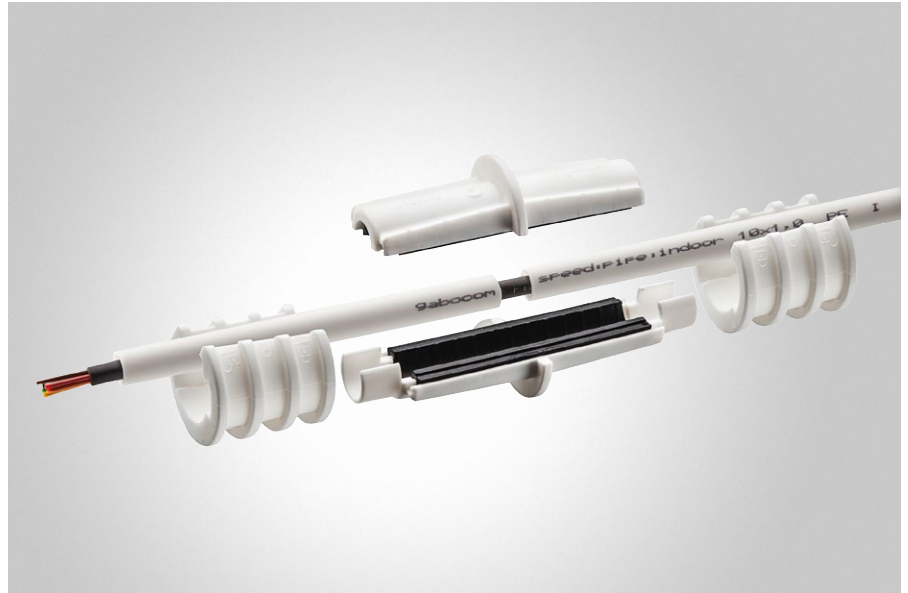
Typ	Ø (D)	Farbe	Artikel-Nr.
DSM_4_indoor	4	Weiß (WH)	1298
DSM_5_indoor	5	Weiß (WH)	1479
DSM_7_indoor	7	Weiß (WH)	1220
DSM_10_indoor	10	Weiß (WH)	1221
DSM_12_indoor	12	Weiß (WH)	1222
DSM_14_indoor	14	Weiß (WH)	1223

Alle Maße in mm. Technische Änderungen vorbehalten.

6.2.6 indoor Einblasmuffen.



Einblasmuffe EBM indoor



Einblasmuffe EBM indoor verbinden belegte speedpipe indoor.

FÜR SICHERE NETZWERKE IM GANZEN GEBÄUDE.

Mit den schwer entflammaren und halogenfreien Einblasmuffen EBM indoor werden belegte speedpipe indoor bis 0,5 bar gas- und wasserdicht verbunden.

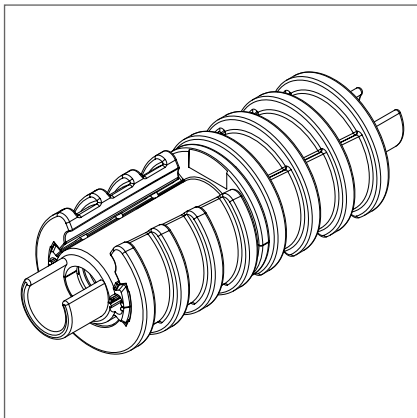
Hauptmerkmale

- bis 0,5 bar gas- und wasserdicht
- zugfest und einfach und schnell montierbar
- schwer entflammbar und halogenfrei
- für Einsatztemperaturen von 0 - 50 °C konzipiert

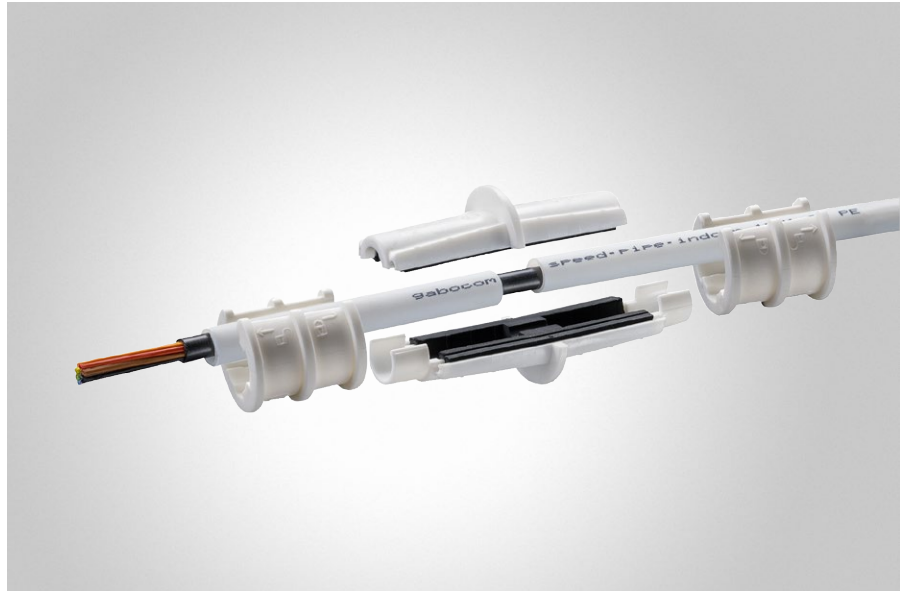
Typ	Ø (D)	Farbe	Artikel-Nr.
EBM_7_indoor	7	Weiß (WH)	1748
EBM_10_indoor	10	Weiß (WH)	1749
EBM_12_indoor	12	Weiß (WH)	1750
EBM_14_indoor	14	Weiß (WH)	1751

Alle Maße in mm. Technische Änderungen vorbehalten.

6.2.7 indoor Einblasmuffen mit Gas-Stop.



Einblasmuffe EBM-GS indoor mit integriertem Gas-Stop



Einblasmuffe EBM-GS zur Verbindung von belegten speedpipe indoor.

FÜR SICHERE NETZWERKE IM GANZEN GEBÄUDE.

Die schwer entflammaren und halogenfreien Einblasmuffen EBM-GS indoor haben einen integrierten Gas-Stop. Sie wurden von gabocom entwickelt, um belegte speedpipe indoor zu verbinden und in Längsrichtung bis 0,5 bar gegen Gas und Wasser abzudichten.

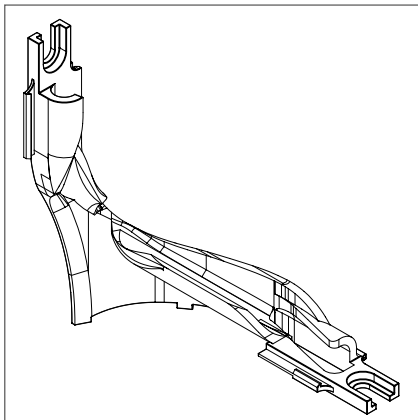
Hauptmerkmale

- bis 0,5 bar gas- und wasserdicht
- zugfest und einfach und schnell montierbar
- schwer entflammbar und halogenfrei
- für Einsatztemperaturen von 0 - 50 °C konzipiert

Typ	Ø (D)	Ø (D2)	Kabel Ø min.	Kabel Ø max.	Farbe	Artikel-Nr.
EBM-GS_7/0.8-4.0_indoor	7	-	0,8	4	Weiß (WH)	1335
EBM-GS_10/1.8-3.5_indoor	10	-	1,8	3,5	Weiß (WH)	1336
EBM-GS_10/3.0-5.0_indoor	10	-	3	5	Weiß (WH)	1337
EBM-GS_10/5.0-6.5_indoor	10	-	5	6,5	Weiß (WH)	1338
EBM-GS_12/3.0-5.0_indoor	12	-	3	5	Weiß (WH)	1339
EBM-GS_12/5.0-6.5_indoor	12	-	5	6,5	Weiß (WH)	1341
EBM-GS_12/10-5.0-6.5_indoor	12	10	5	6,5	Weiß (WH)	1470
EBM-GS_14/5.0-6.5_indoor	14	-	5	6,5	Weiß (WH)	1343
EBM-GS_14/6.5-8.0_indoor	14	-	6,5	8	Weiß (WH)	1344

Alle Maße in mm. Technische Änderungen vorbehalten.

6.2.8 indoor Bögen.



indoor Bogen IB



Indoor Bögen IB dienen zum Umlenken von speedpipe indoor.

FÜHREN SPEEDPIPE INDOOR IN SICHEM WINKEL OHNE KNICKEN IM HAUS.

Der schwer entflammbar und halogenfreie indoor Bogen IB dient zum knickfreien Umlenken von speedpipe indoor im Inhousebereich.

Hauptmerkmale

- beliebig viele IB aneinander stapelbar
- schwer entflammbar und halogenfrei
- für Einsatztemperaturen von 0 - 50 °C konzipiert

Typ	Ø (D)	Ø (D2)	Farbe	Artikel-Nr.
IB_7_mit_Duebel	7	-	Weiß (WH)	1414
IB_7_ohne_Duebel	7	-	Weiß (WH)	1415
IB_10/12_mit_Duebel	10	12	Weiß (WH)	3965

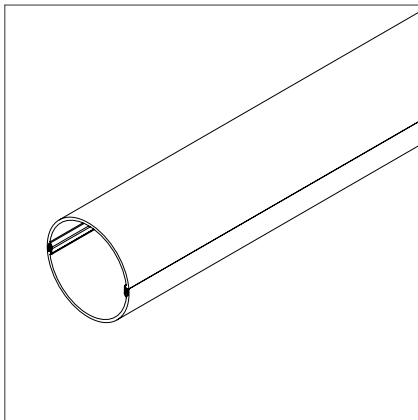
Alle Maße in mm. Technische Änderungen vorbehalten.

Sichere Reparatur und Abdichten von beleg- ten Kabelkanälen. **(Halb-)Rohrsystem.**

- 7.1 Halbrohre KKHR.
- 7.2 Mehrfachrohr-Reparaturset MR-RS.
- 7.3 Halbrohr-Zubehör.
- 7.4 Zubehör für Telekommunikationsrohrsysteme.

- Kapitel I gabocom.**
Ihr Partner für Netzwerke der Zukunft.
- Kapitel II Rohr-in-Rohr Lösungen.**
Vorhandene Rohrsysteme nutzen.
- Kapitel III Direkte Erdverlegung.**
Neubau von Mikrorohr-Systemen.
- Kapitel IV speedpipe und Rohrverband Zubehör.**
Verbinden, Abdichten und Fixieren.
- Kapitel V Netzwerke verbinden.**
gabocom und HellermannTyton.
- Kapitel VI speedpipe indoor System.**
Für Gebäude, Kanäle und Tunnel.
- Kapitel VII (Halb-)Rohrsystem.**
Sichere Reparatur und Abdichten von belegten Kabelkanälen.

7.1 Kabelkanal-Halbrohre.



Kabel-Kanal-Halbrohr KKHR



Kabel-Kanal-Halbrohr KKHR zum druckdichten Verschließen von Beschädigungen an Kabelkanalrohren.

DRUCKDICHTE UND TEILBARE REPARATUR VON ROHRANLAGEN.

Mit den geteilten Halbrohr-Komponenten verschließen Sie Einblasstellen oder reparieren bereits belegte Rohranlagen schnell, einfach und nachhaltig. Innenliegende speedpipe oder Kabel und die laufende Datenübertragung bleiben von den Eingriffen am Schutzrohr unberührt.

Hauptmerkmale

- für den gas- und wasserdichten Verschluss von Einblasstellen geeignet
- zwei Halbschalen, aus hochwertigem PVC-U gefertigt
- einfache Handhabung
- für korrektes Verschließen Montagegerät benötigt

Typ	Ø (D)	Länge (L)	Anwendungen	Farbe	Artikel-Nr.
KKHR_32	32	2000	gas- und wasserdicht bis 0,5 bar dauerhaft (10 bar / 30 Min.)	Schwarz (BK)	12195
KKHR_40	40	2000	gas- und wasserdicht bis 0,5 bar dauerhaft (10 bar / 30 Min.)	Schwarz (BK)	9956
KKHR_50	50	2000	gas- und wasserdicht bis 0,5 bar dauerhaft (10 bar / 30 Min.)	Schwarz (BK)	9957
KKHR_110	110	2000	gas- und wasserdicht bis 0,5 bar	Schwarz (BK)	14149
	110	6000	gas- und wasserdicht bis 0,5 bar	Schwarz (BK)	4709
KKHR_125	125	3000	gas- und wasserdicht bis 0,5 bar	Schwarz (BK)	5298
	125	6000	gas- und wasserdicht bis 0,5 bar	Schwarz (BK)	5299

Alle Maße in mm. Technische Änderungen vorbehalten.

7.2 Mehrfachrohr-Reparaturset.



Mehrfachrohr-Verbindungsuffe MR-VM zur Reparatur belegter Mehrfachrohre.

ZUR REPARATUR BELEGTER MEHRFACHROHRE.

Das Mehrfachrohr-Reparaturset MR-RS wurde von gabocom zur Reparatur belegter Mehrfachrohre und zum Durchverbinden in Schächten entwickelt. Das gas- und wasserdichte System ergänzt das Halbrohr System KKHR 110. Es ist kompatibel zu Mehrfachrohren in der Dimension 2x32 und 2x40 und lässt sich einfach montieren.

Das Set besteht aus:

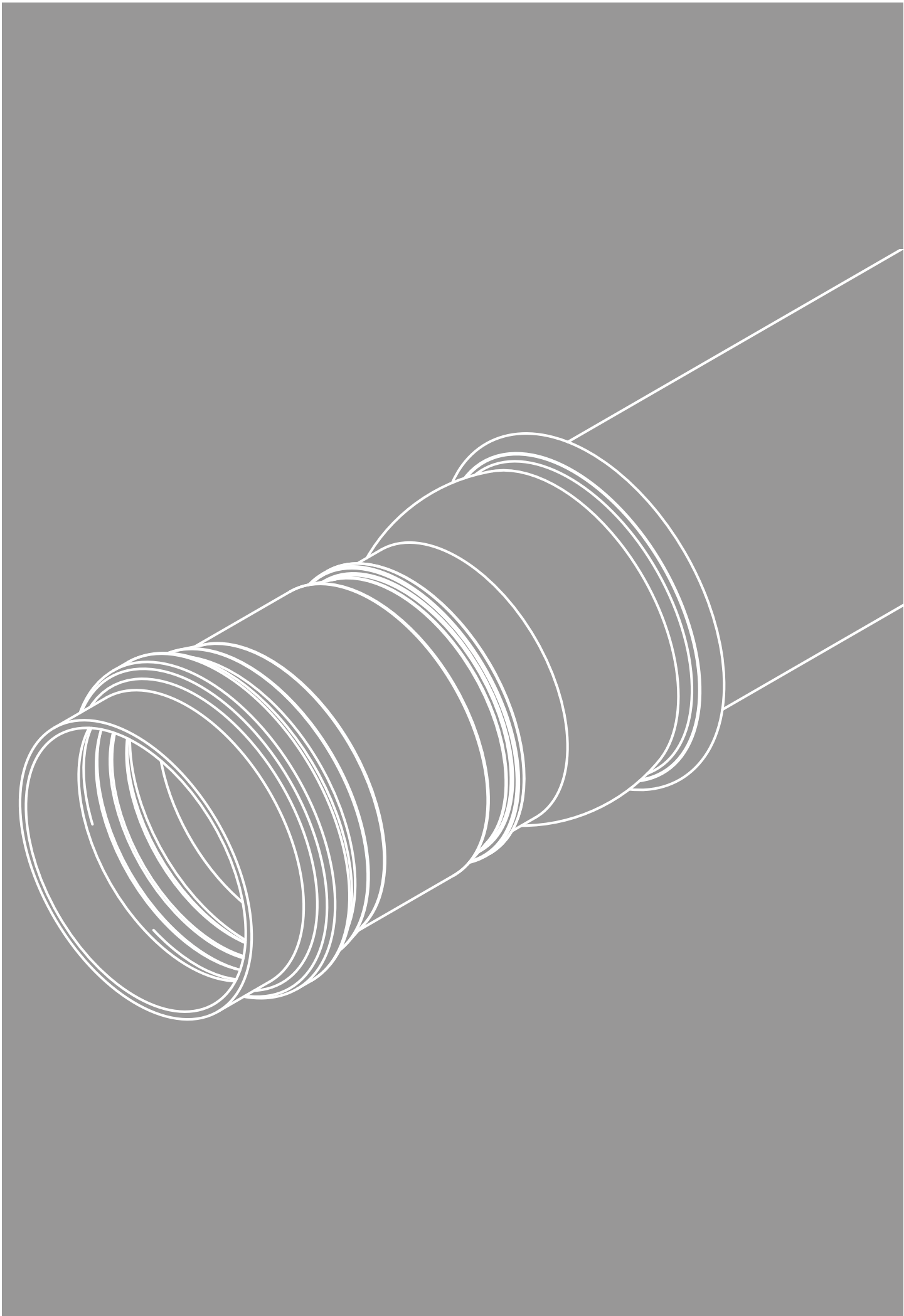
2x Halbrohr MR-HR 32

2x Halbrohr MR-HR 40

2x Mehrfachrohr-Verbindungsuffe MR-VM

Typ	Ø (D)	Ø (D2)	Länge (L)	Farbe	Artikel-Nr.
MR-RS	40	32	4000	Schwarz (BK)	6348

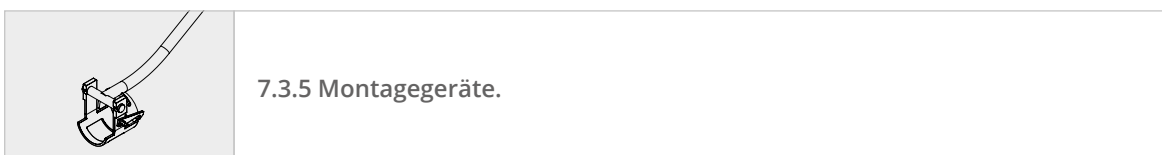
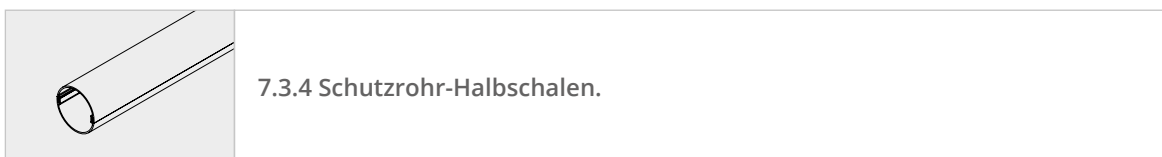
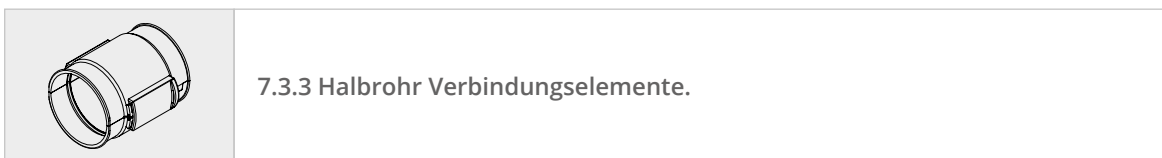
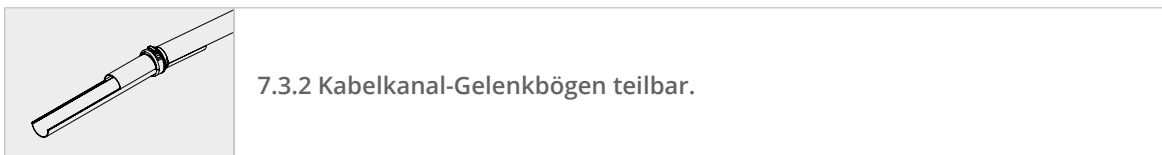
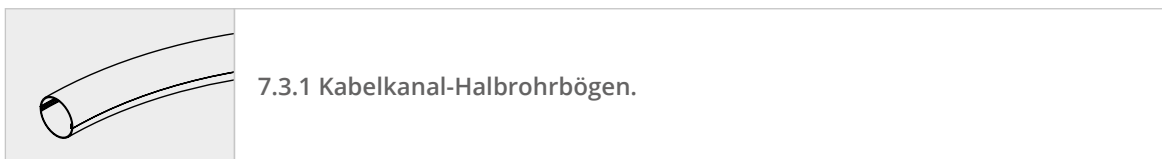
Alle Maße in mm. Technische Änderungen vorbehalten.



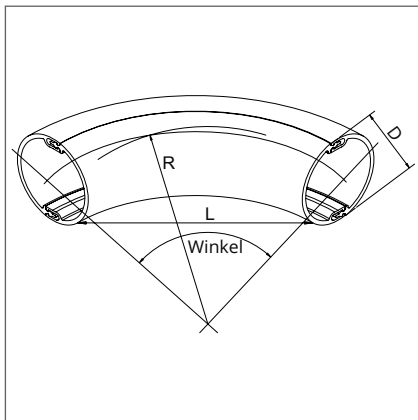
7.3 Halbrohr-Zubehör.

Schnelle Reparatur ohne Netzunterbrechung.

Mit dem Halbrohr-Zubehör können Reparaturen und Montagearbeiten schnell und kostengünstig durchgeführt werden. Belegte Rohre lassen sich in der Zwischenzeit ohne Unterbrechung des Signals weiter nutzen.



7.3.1 Kabelkanal-Halbrohrbögen.



Kabelkanal-Halbrohrbögen KKHRB



Kabel-Kanal-Halbrohr KKHR zum druckdichten Verschließen von Beschädigungen an Kabelkanalrohren.

DRUCKDICHTE UND TEILBARE REPARATUR VON ROHRANLAGEN.

Die geteilten Kabelkanal-Halbrohrbögen KKHRB werden zur Reparatur von Rohren verwendet, die wegen Trassenänderungen oder Höhenunterschieden in einer Kurve verlegt werden. Sie bestehen aus PVC-U und sind bis zu 0,5 bar gas- und wasserdicht.

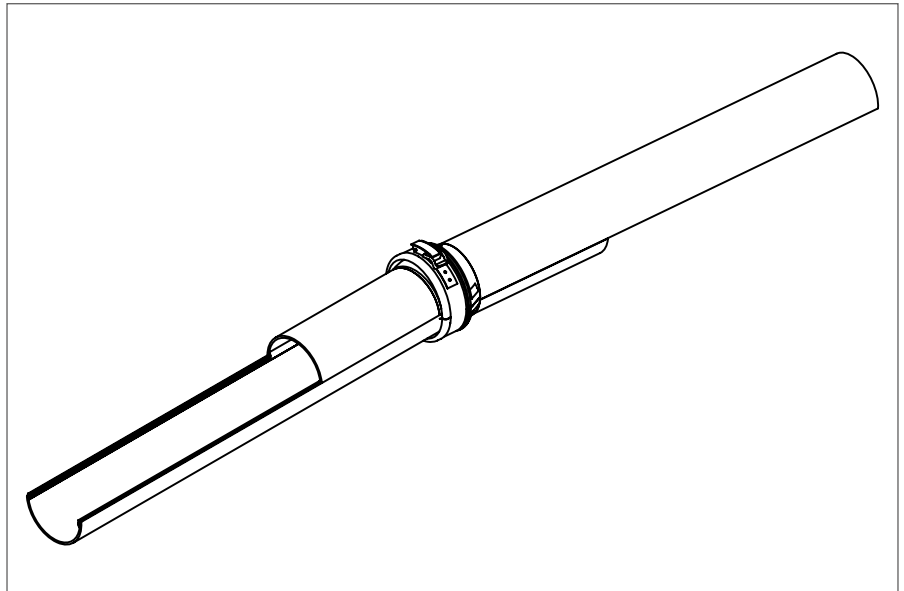
Hauptmerkmale

- zugfest und bis 0,5 bar gas- und wasserdicht
- aus PVC-U gefertigt
- für korrektes Verschließen Montagegerät benötigt

Typ	Ø (D)	Radius (R)	Winkel	Länge (L)	Farbe	Artikel-Nr.
KKHRB_50_Type_I	50	1000	90 °	1379	Schwarz (BK)	4765
KKHRB_50_Type_II	50	3100	45 °	2776	Schwarz (BK)	4763
KKHRB_110	110	1000	45 °	723	Schwarz (BK)	5068
	110	1000	90 °	1336	Schwarz (BK)	5067
KKHRB_110_Type_I	110	2710	45 °	2181	Schwarz (BK)	4757
KKHRB_110_Type_II	110	3340	45 °	2706	Schwarz (BK)	4754
KKHRB_110_Type_III	110	4040	45 °	3252	Schwarz (BK)	4750
KKHRB_110_Type_IV	110	4810	45 °	3893	Schwarz (BK)	4741
KKHRB_110_Type_V	110	6070	45 °	5148	Schwarz (BK)	4739
KKHRB_125_Type_I	125	2710	45 °	2181	Schwarz (BK)	1196

Alle Maße in mm. Technische Änderungen vorbehalten.

7.3.2 Kabelkanal-Gelenkbögen teilbar.



Kabelkanal-Gelenkbögen KKGB-t

FLEXIBEL UND DRUCKDICHT.

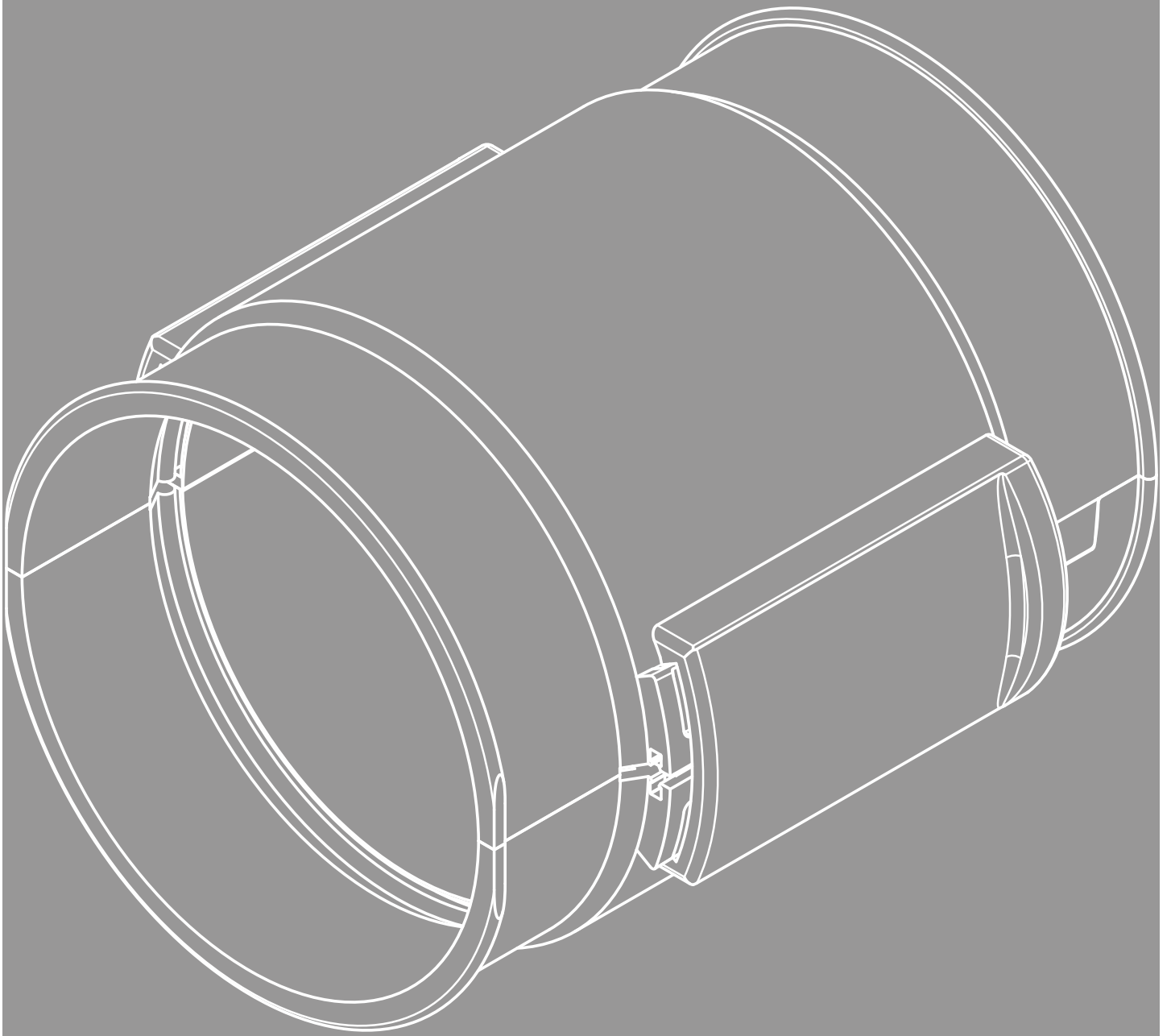
Der geteilte Kabelkanal-Gelenkbogen KKGB-t kommt bei einer Vielzahl von Anwendungsmöglichkeiten zum Einsatz: Beim Ausweichen der Rohrtrasse im Fall von Hindernissen oder Fremdanlagen wie Gas- und Fernheizleitungen; bei Höhen- und Seitenversatz der Rohrtrassen; bei Änderungen im Trassenniveau infolge von Böschungen oder Absenkungen beim Kreuzen der Straße; zum Überspringen von Hindernissen innerhalb eines Bogenbereichs; bei Anschlussbereichen, die nicht fluchten; ganz allgemein im unwegsamen Gelände.

Hauptmerkmale

- verfügen über eine kleinstmögliche Biegeradiusbegrenzung
- bis 0,5 bar gas- und wasserdicht
- für korrektes Verschließen Montagegerät benötigt

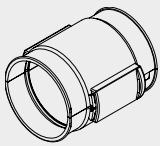
Typ	Ø (D)	Wanddicke (WT)	Winkel	Farbe	Artikel-Nr.
KKGB-t_110/8°	110	3,20	8 °	Schwarz (BK)	3968

Alle Maße in mm. Technische Änderungen vorbehalten.

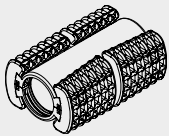


7.3.3 Halbrohr Verbindungselemente. Schnelle Reparatur ohne Netzunterbrechung.

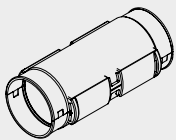
Halbrohr Verbindungselemente werden verwendet, um das Halbrohr mit dem Rohr gas- und wasserdicht zu verbinden.



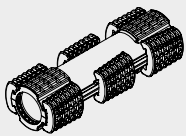
7.3.3.1 Verbindungsmuffen.



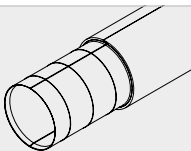
7.3.3.2 Einblasmuffen.



7.3.3.3 Reparaturmuffe RM.

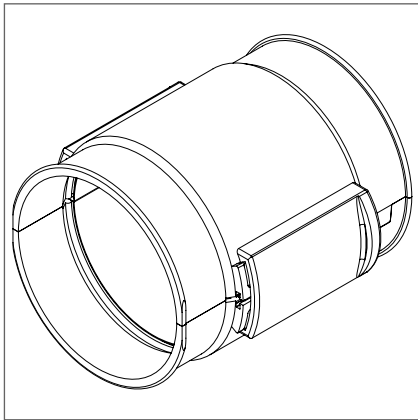


7.3.3.4 .Reparaturmuffen EBM-R



7.3.3.5 Übergangsformteil .

7.3.3.1 Kabelkanal-Halbrohrmuffe.



Kabelkanal-Halbrohrmuffe KKHRM



Kabelkanal-Halbrohrmuffen KKHRM verbinden Halbrohre gas- und wasserdicht.

HALBROHR MIT DEM ROHR GAS- UND WASSERDICHT VERBINDEN.

Die Kabelkanal-Halbrohrmuffe KKHRM wird verwendet, um das Halbrohr mit dem Rohr gas- und wasserdicht zu verbinden.

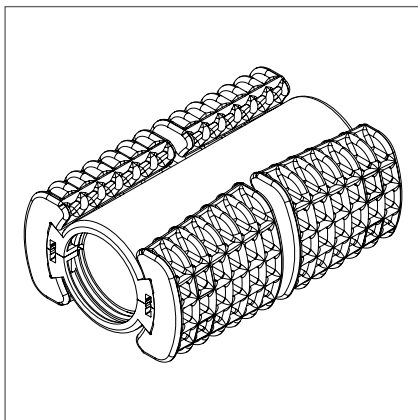
Hauptmerkmale

- teilbar
- bis 0,5 bar gas- und wasserdicht
- aus PVC-U gefertigt

Typ	Ø (D)	Länge (L)	Farbe	Artikel-Nr.
KKHRM_110	110	180	Schwarz (BK)	5891
KKHRM_125	125	180	Schwarz (BK)	5695

Alle Maße in mm. Technische Änderungen vorbehalten.

7.3.3.2 Einblasmuffen.



Einblasmuffe EBM



Mit der Einblasmuffe EBM Rohre gas- und wasserdicht verbinden.

HALBROHR MIT DEM ROHR GAS- UND WASSERDICHT VERBINDEN.

Die Einblasmuffe EBM wird verwendet, um das Halbrohr mit dem Rohr gas- und wasserdicht zu verbinden. Die Einblasmuffe EBM ist zugfest, teilbar und besteht aus PVC-U.

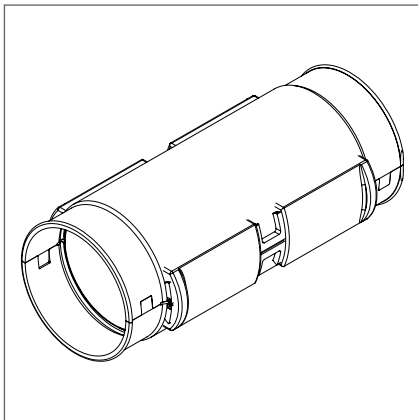
Hauptmerkmale

- bis 0,5 bar dauerhaft gas- und wasserdicht (10 bar/30 Min.)
- aus PVC-U gefertigt
- zugfest

Typ	Ø (D)	Farbe	Artikel-Nr.
EBM_32	32	Schwarz (BK)	10777
EBM_40	40	Schwarz (BK)	10778
EBM_50	50	Schwarz (BK)	10779

Alle Maße in mm. Technische Änderungen vorbehalten.

7.3.3.3 Reparaturmuffen RM.



Geteilte Reparaturmuffe RM



Geteilte Reparaturmuffe RM repariert Beschädigungen von unbelegten oder mit Kabeln belegten Rohren.

REPARATUR VON LEEREN UND BELEGTEN ROHREN.

Die geteilten Reparaturmuffen RM sind geeignet, um kleine Beschädigungen bis zur einer Länge von ca. 150 mm von leeren oder mit Kabeln belegten Rohren zu reparieren.

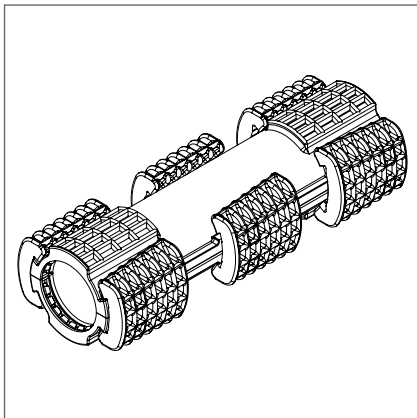
Hauptmerkmale

- bis 0,5 bar gas- und wasserdicht
- aus PVC-U gefertigt

Typ	Ø (D)	Länge (L)	Farbe	Artikel-Nr.
RM_110	110	300	Schwarz (BK)	11188

Alle Maße in mm. Technische Änderungen vorbehalten.

7.3.3.4 Reparaturmuffen EBM-R.



Reparaturmuffe EBM-R



Reparaturmuffe EBM-R zum Reparieren von belegten und unbelegten Kabelrohren.

REPARATUR VON LEEREN UND BELEGTEN ROHREN.

Die geteilten Reparaturmuffen EBM-R sind geeignet, um kleine Beschädigungen bis ca. 170 mm von leeren oder mit Kabeln belegten Rohren zu reparieren. Sie sind zugfest und bis zu 0,5 bar gas- und wasserdicht.

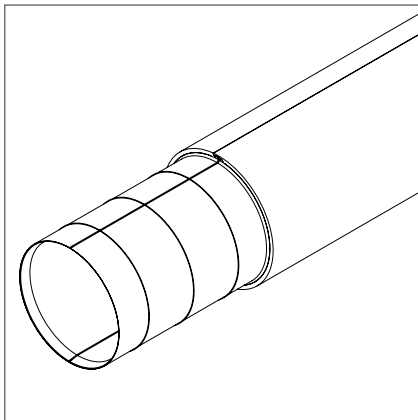
Hauptmerkmale

- zugfest
- bis 0,5 bar gas- und wasserdicht
- aus PVC-U gefertigt

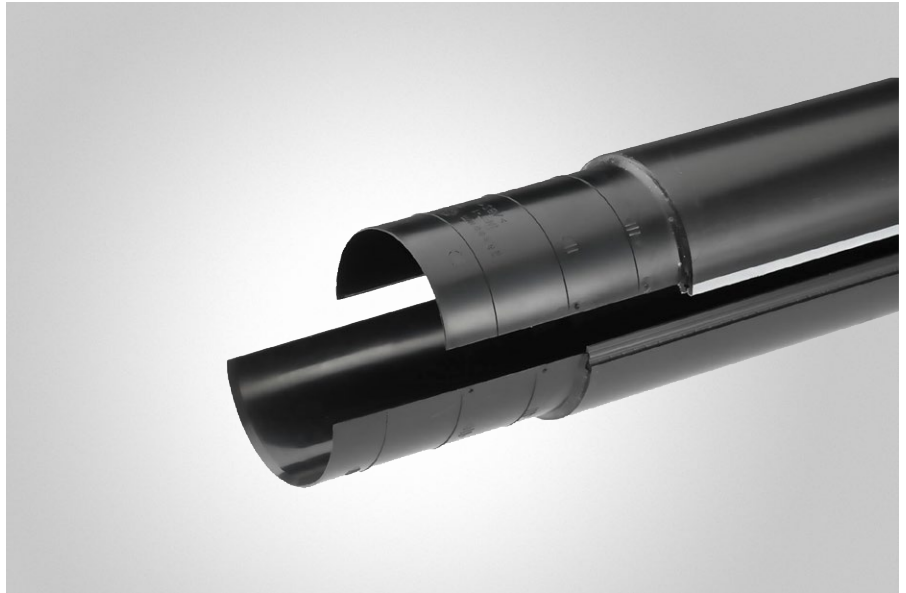
Typ	Ø (D)	Länge (L)	Farbe	Artikel-Nr.
EBM-R_32	32	260	Schwarz (BK)	42233
EBM-R_40	40	260	Schwarz (BK)	10316
EBM-R_50	50	260	Schwarz (BK)	997

Alle Maße in mm. Technische Änderungen vorbehalten.

7.3.3.5 Übergangsformteile.



Übergangsformteil teilbar ÜFT-t



Übergangsformteile teilbar ÜFT-t eignen sich für Kabelkanal-Formsteine, die bereits belegt sind.

SAND-, GAS- UND WASSERDICHT.

Das Übergangsformteil ÜFT-t verbindet Kabelkanalrohre mit bereits belegtem Kabelkanal-Formstein und besteht aus PVC-U.

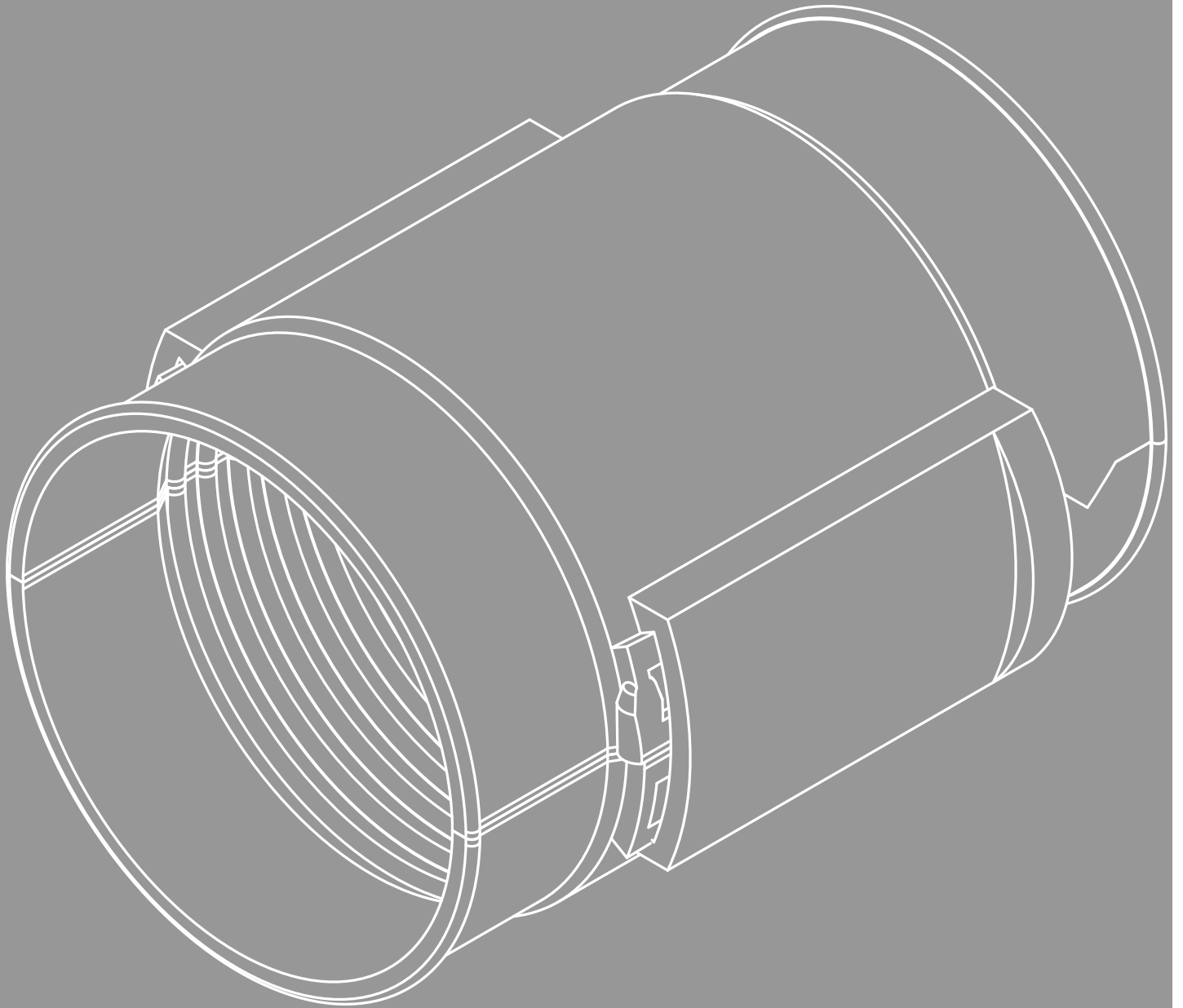
Hauptmerkmale

- aus PVC-U gefertigt
- bis 0,5 bar gas- und wasserdicht
- für korrektes Verschließen Montagegerät benötigt

Typ	Ø (D)	Länge (L)	Farbe	Artikel-Nr.
UEFT-t_110	110	1650	Schwarz (BK)	8255

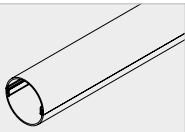
Alle Maße in mm. Technische Änderungen vorbehalten.



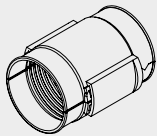


7.3.4 Schutzrohr-Halbschalen. Bei der Obererdverlegung.

Die Schutzrohr-Halbschalen schützen Nachrichten- und Energiekabel bei der Obererdverlegung. Außerdem erfüllen sie alle Anforderungen für feinsanddichte Kabel-Schutzrohre.

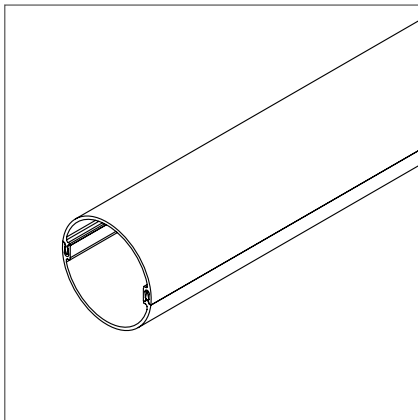


7.3.4.1 Schutzrohr-Halbschalen.



7.3.4.2 Schutzrohr-Halbschalen-Muffen.

7.3.4.1 Schutzrohr-Halbschalen.



Schutzrohr-Halbschalen HS



Schutzrohr-Halbschalen HS schützen Kabel bei der Obererdverlegung.

NACHRICHTEN- UND ENERGIEKABEL BEI OBERERDVERLEGUNG SCHÜTZEN.

Die Schutzrohr-Halbschalen HS schützen Nachrichten- und Energiekabel bei der Obererdverlegung. Außerdem erfüllen sie alle Anforderungen, die an Reparatur-Halbschalen für feinsanddichte Kabelschutzrohre gestellt werden. Sie bestehen aus zwei Halbschalen mit durchgehendem Schnappverschluss und sind aus UV-beständigem PVC-U gefertigt. Durch seine weiße Farbe dehnen sie sich bei Sonneneinstrahlung nur in geringem Maße aus. Die einfache Handhabung ermöglicht eine schnelle Montage und Wiederverwendbarkeit.

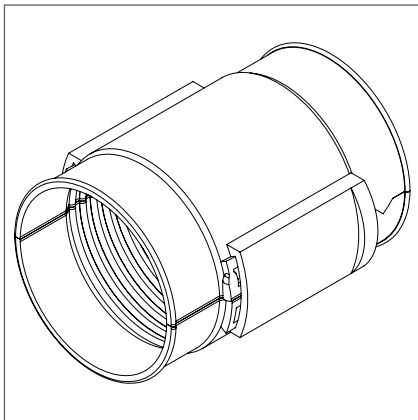
Hauptmerkmale

- aus UV-beständigem PVC-U gefertigt
- schnelle Montage und Wiederverwendbarkeit
- Kabelkanal-Halbrohr-Montagegeräte KKHRG notwendig

Typ	Ø (D)	Wanddicke (WT)	Länge (L)	Farbe	Artikel-Nr.
HS_110	110	3,20	3000	Weiß (WH)	4222
	110	3,20	6000	Weiß (WH)	7757

Alle Maße in mm. Technische Änderungen vorbehalten.

7.3.4.2 Schutzrohr-Halbschalen-Muffen.



Schutzrohr-Halbschalen-Muffe HSM



Schutzrohr-Halbschalen-Muffe HSM macht Verbindungen feinsanddicht.

SCHUTZROHR-HALBSCHALEN VERBINDEN.

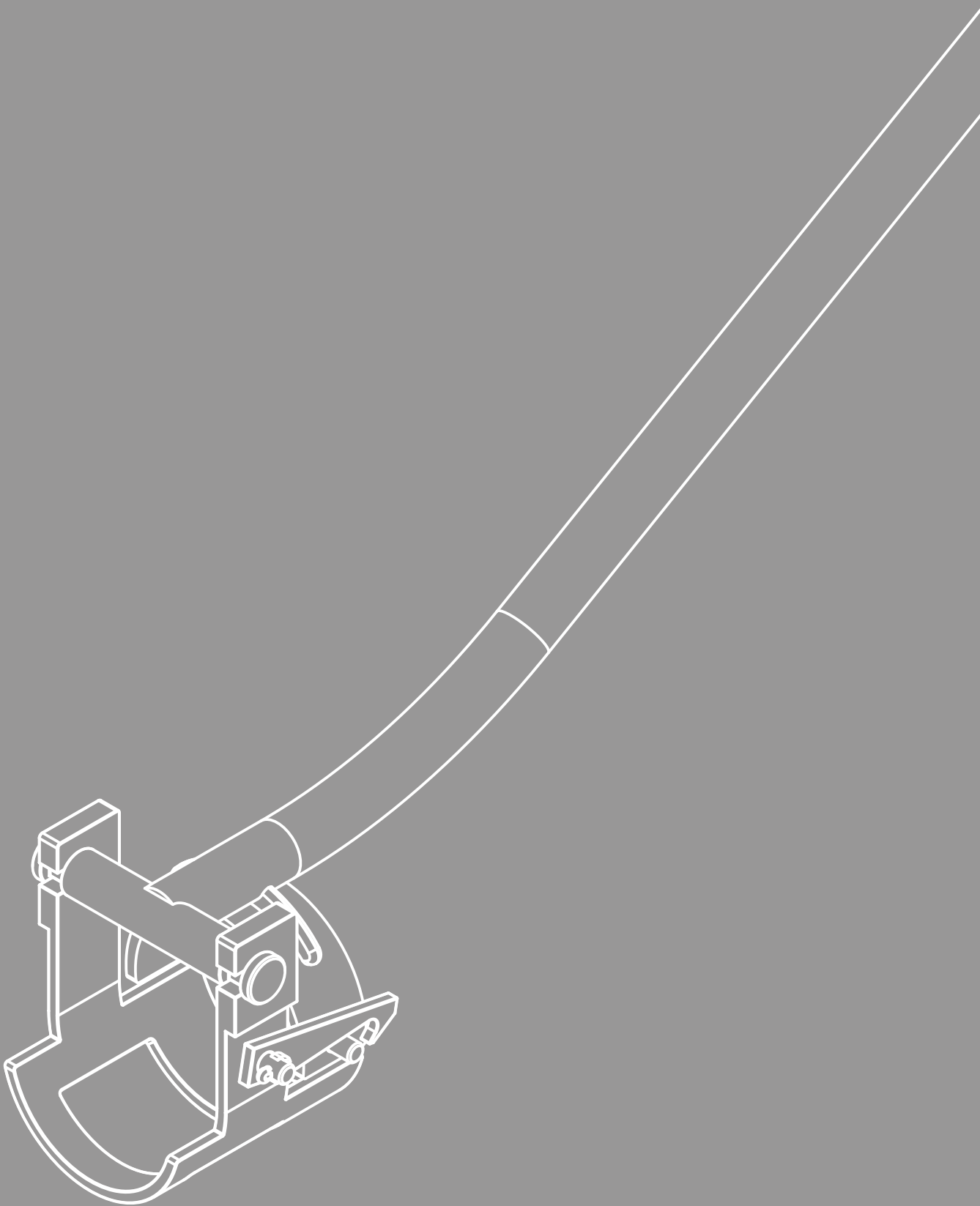
Die geteilte Schutzrohr-Halbschalen-Muffe HSM besitzt zwei Verbindungsklammern und besteht aus PVC-U. Das UV-beständige, weiße Formteil ist feinsanddicht und wieder verwendbar

Hauptmerkmale

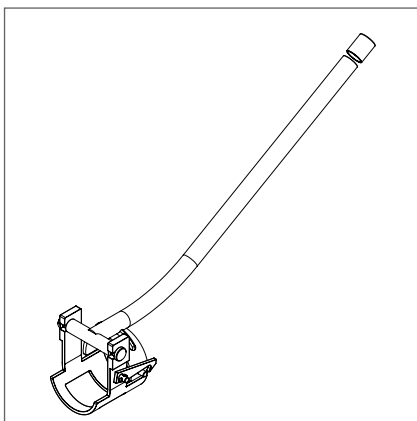
- aus UV-beständigem PVC-U gefertigt
- wiederverwendbar und feinsanddicht

Typ	Ø (D)	Länge (L)	Farbe	Artikel-Nr.
HSM_110	110	180	Weiß (WH)	7749

Alle Maße in mm. Technische Änderungen vorbehalten.



7.3.5 Montagegeräte für Kabelkanal-Halbrohre.



Kabelkanal-Halbrohr-Montagegeräte
KKHRG



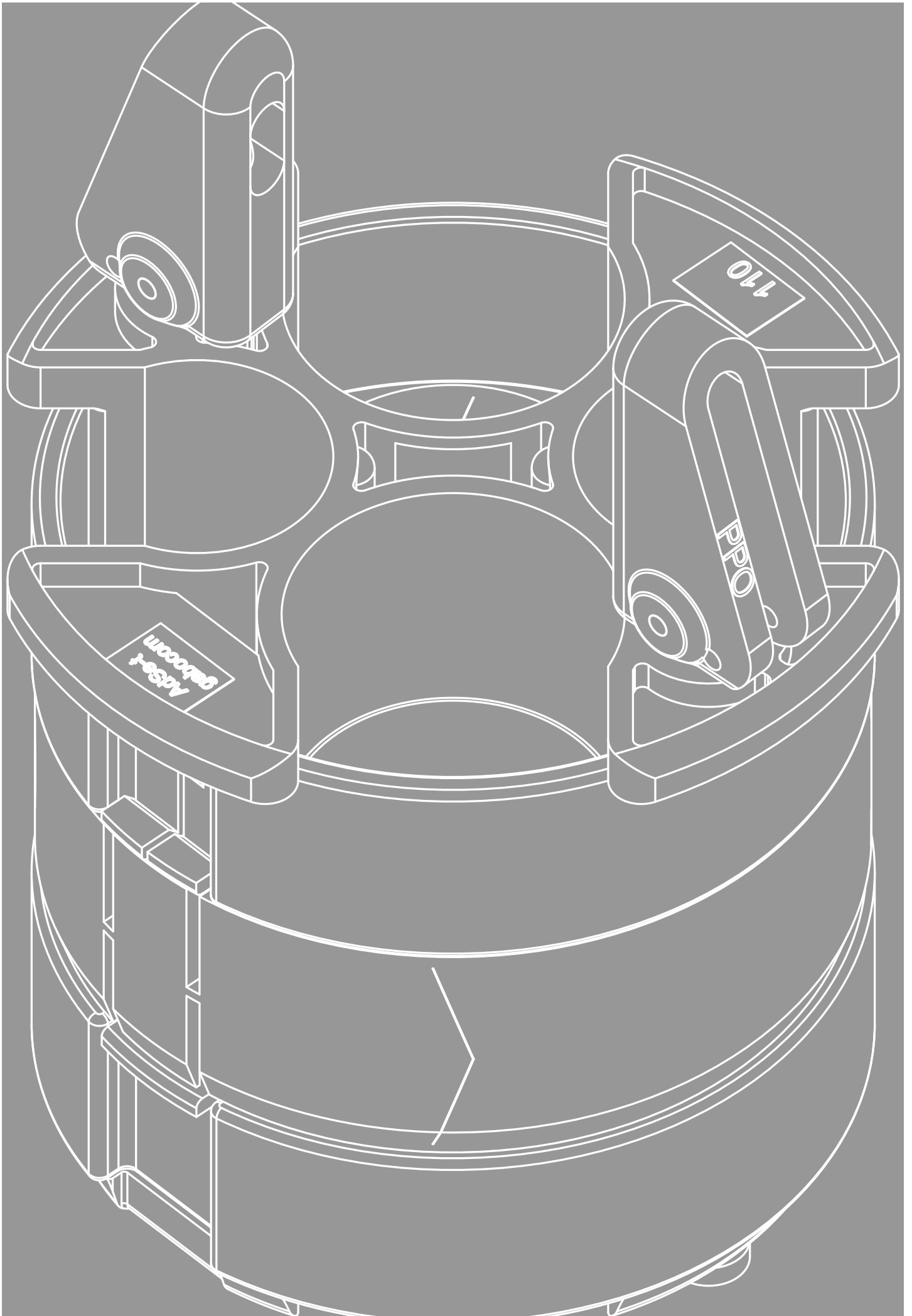
Kabelkanal-Halbrohr-Montagegeräte KKHRG dienen zur fachgerechten
Montage.

FACHGERECHTEN MONTAGE VON HALBROHREN.

Die teilbaren Kabelkanal-Halbrohr-Montagegeräte KKHRG dienen zur fachgerechten Montage der gabocom Halbrohre.

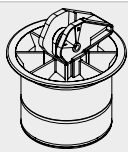
Typ	Ø (D)	Farbe	Artikel-Nr.
KKHRG_32	32	Silber (SR)	5022
KKHRG_40	40	Silber (SR)	4179
KKHRG_50	50	Silber (SR)	7624
KKHRG_110	110	Silber (SR)	1930
KKHRG_125	125	Silber (SR)	9747

Alle Maße in mm. Technische Änderungen vorbehalten.

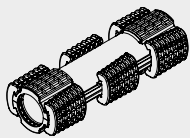


7.4 Zubehör für Telekommunikationsrohrsysteme. Alles für die schnelle Montage.

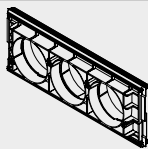
Die gabocom Produktpalette ist mit den besonderen Anforderungen von Telekommunikation, Kabelfernsehen und Energieversorgung gewachsen. So entstand im Laufe der Jahre ein breites Sortiment an gas-, wasser- und schmutzdichtem Zubehör in höchster Qualität.



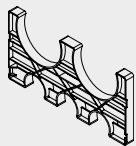
7.4.1 Abdicht- und Fixierelemente.



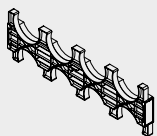
7.4.2 Verbindungselemente.



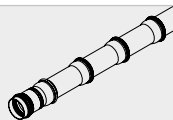
7.4.3 Einführungsplatten.



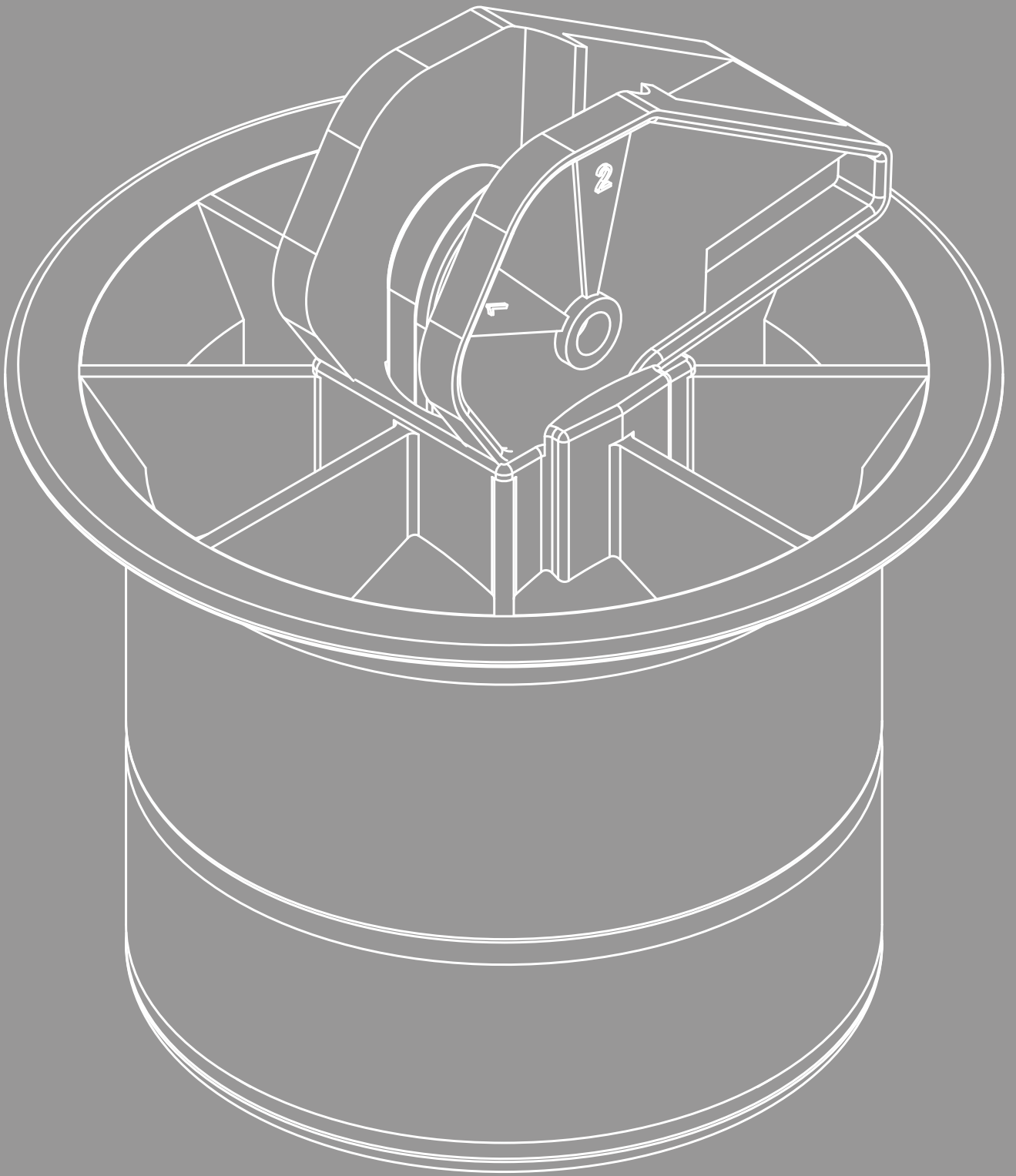
7.4.4 Abstandhalter.



7.4.5 Abstandhalter (für Brückenbau).

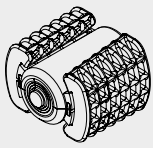


7.4.6 Kabelkanal-Gelenkbögen.

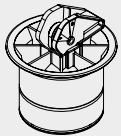


7.4.1 Abdicht- und Fixierelemente. Einfach montieren und verschließen.

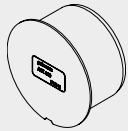
Bestehende und neue Rohrnetze je nach Anwendungsfall sand-, gas- oder was-
serdicht verschließen - gabocom bietet die optimale Lösung.



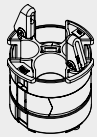
7.4.1.1 Einzelzugabdichtungen Kabel teilbar.



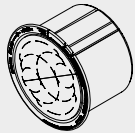
7.4.1.2 Abdichtstopfen.



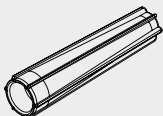
7.4.1.3 Abdichtkappen.



7.4.1.4 Abdicht- und Fixierscheiben teilbar.

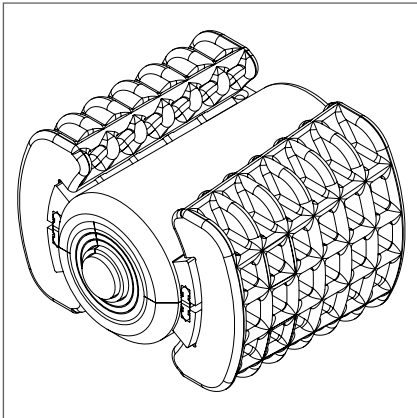


7.4.1.5 Schutzrohrdichtungen.



7.4.1.6 Kabelendkappen.

7.4.1.1 Einzelzugabdichtungen teilbar EZA-T K.



Einzelzugabdichtung teilbar EZA-t



Einzelzugabdichtungen teilbar EZA-t K dichten Kabelrohre ab.

FÜR MIT KABEL BELEGTE ROHRE.

Mit der teilbaren Einzelzugabdichtung EZA-t werden leere und mit Kabeln belegte Rohre bis 0,5 bar gegen Wasser und Gas abgedichtet. Sie dienen auch zur Fixierung gegen temperaturbedingte Längenänderungen. Die hochwertigen Formteile sind wieder verwendbar und lassen sich einfach und schnell montieren.

Hauptmerkmale

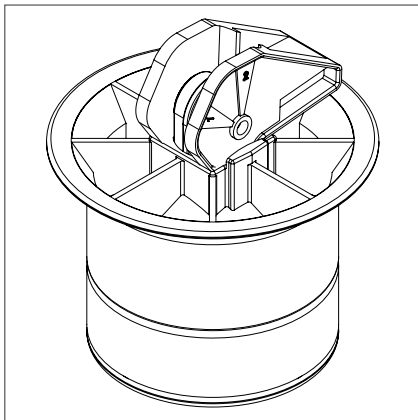
- teilbar, wieder verwendbar und bis 0,5 bar gas- und wasserdicht
- Fixierung gegen temperaturbedingte Längenänderungen



Typ	Ø (D)	Anwendungen	Kabel Ø min.	Kabel Ø max.	Farbe	Artikel-Nr.
EZA-t_32/K	32	1 Kabel (10,5 - 21,5)	10,5	21,5	Schwarz (BK)	271
EZA-t_40/2K	40	1 Kabel (10,5 - 16) und 1 Kabel (10,5 - 18,5)	-	-	Schwarz (BK)	527
EZA-t_40/K	40	1 Kabel (10,5 - 25,5)	10,5	25,5	Schwarz (BK)	272
EZA-t_50/2K	50	1 Kabel (10,5 - 16) oder 1 Kabel (10,5 - 25,5); bei Belegung mit 2 Kabeln: Summe der beiden Kabeldurchmesser ≤ 30	-	-	Schwarz (BK)	274
EZA-t_50/K	50	1 Kabel (21,5 - 34)	21,5	34	Schwarz (BK)	4344
EZA-t_50/3K	50	2 Kabel (10,5 - 16) und 1 Kabel (10,5 - 18,5)	-	-	Schwarz (BK)	277
EZA-t_63/2K	63	1 Kabel (10,5 - 16) oder 1 Kabel (10,5 - 25,5); bei Belegung mit 2 Kabeln: Summe der beiden Kabeldurchmesser ≤ 30	-	-	Schwarz (BK)	1797
EZA-t_63/K	63	1 Kabel (21,5 - 34)	21,5	34	Schwarz (BK)	1846
EZA-t_63/3K	63	2 Kabel (10,5 - 16) und 1 Kabel (10,5 - 18,5)	-	-	Schwarz (BK)	1817

Alle Maße in mm. Technische Änderungen vorbehalten.

7.4.1.2 Abdichtstopfen.



Abdichtstopfen AdS



Abdichtstopfen AdS verschließen Einsteckenden und Muffen.

EINSTECKENDEN UND MUFFEN VERSCHLIESSEN.

Die Abdichtstopfen AdS verschließen Kabelkanalrohre KKR (Einsteckende oder Muffe) bis 0,5 bar gas- und wasserdicht. Sobald der Knebel umgelegt wird, ist die Dichtheit gewährleistet und die richtige Montage ist auf einen Blick ersichtlich.

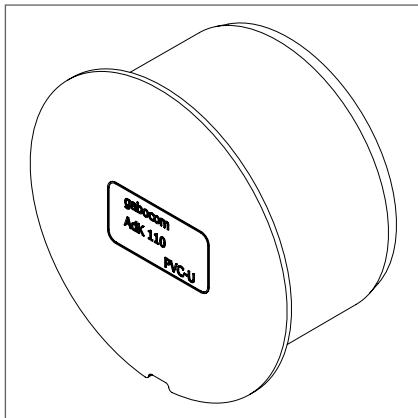
Hauptmerkmale

- bis 0,5 bar gas- und wasserdicht
- wiederverwendbar

Typ	Ø (D)	Anwendungen	Farbe	Artikel-Nr.
AdS_50	50	Abdichtbereich 39,5 - 50,5	Schwarz (BK)	5997
AdS_110	110	Abdichtbereich 97,5 - 111	Schwarz (BK)	6135
AdS_125	125	Abdichtbereich 118 - 126	Schwarz (BK)	6144

Alle Maße in mm. Technische Änderungen vorbehalten.

7.4.1.3 Abdichtkappen.



Abdichtkappen AdK



Abdichtkappen AdK zum Verschließen unbelegter Kabelkanal-Einführungsplatten.

VERSCHLIESSEN UNBELEGTER KABELKANAL-EINFÜHRUNGSPLETTEN.

Die Abdichtkappen AdK aus PVC-U dienen zum Verschließen unbelegter Kabelkanal-Einführungsplatten und Öffnungen. Sie sind auch zum Verschließen der Muffenenden von PVC-U Rohren geeignet.

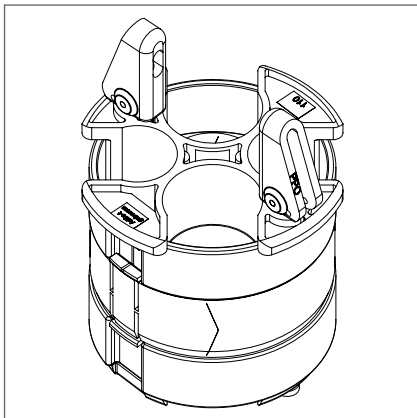
Hauptmerkmale

- aus PVC-U gefertigt
- schützt vor Sand
- wiederverwendbar

Typ	Ø (D)	Farbe	Artikel-Nr.
AdK_50	50	Schwarz (BK)	3867
AdK_110	110	Schwarz (BK)	3398

Alle Maße in mm. Technische Änderungen vorbehalten.

7.4.1.4 Abdicht- und Fixierscheiben.



Teilbare Abdicht- und Fixierscheiben AdSe-t



Teilbare Abdicht- und Fixierscheiben AdSe-t dichten den Hohlraum zwischen Kabelkanal-Rohr bzw. Halbrohrzug und Mehrfachrohr ab.

VERBLEIBENDE HOHLRÄUME ABDICHTEN.

Mit den teilbaren Abdicht- und Fixierscheiben AdSe-t wird der verbleibende Hohlraum zwischen Kabelkanal-Rohr beziehungsweise -Halbrohrzug und Mehrfachrohr abgedichtet und zugleich fixiert. Sie eignen sich auch zum nachträglichen Einbau bei belegtem oder durchgezogenem Mehrfachrohr. Es gibt Versionen für die Kombination PE Rohr mit Stahlrohr, PP-Rohr mit Kabelkanalformstein (KKF), PVC-Rohr mit Kabelkanalhalbrohr (KKHR) sowie rein für PVC-Rohr.

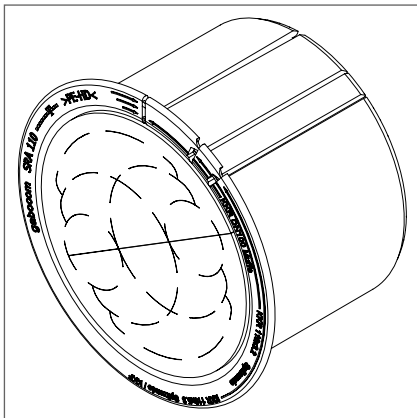
Hauptmerkmale

- bis 0,5 bar gas- und wasserdicht
- wiederverwendbar
- kompatibel zu Mehrfachrohren der Dimensionen 2x32 und 2x40

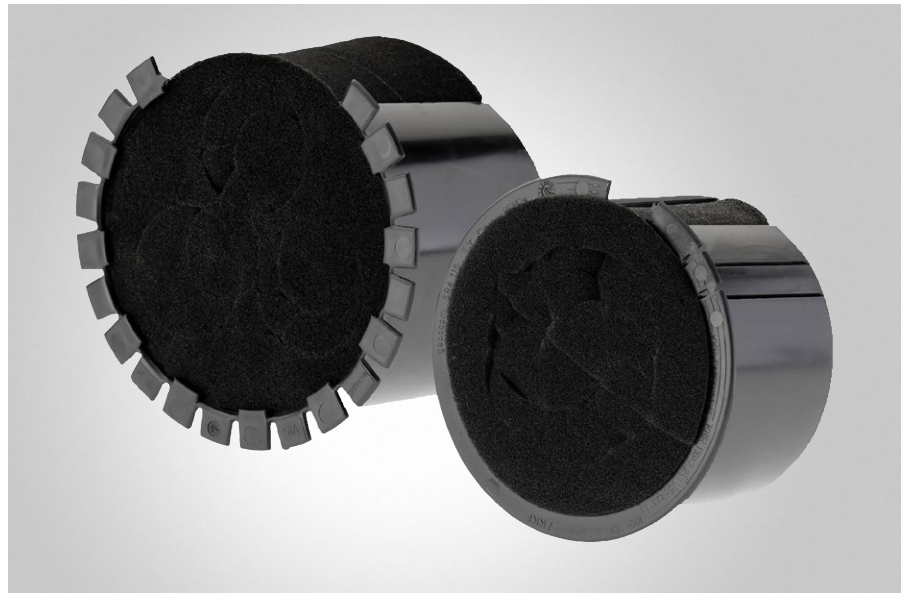
Typ	Ø (D)	Anwendungen	Farbe	Artikel-Nr.
AdSe-t_110x4.3	110	PE Rohr 110 x 4,3 / Stahlrohr 108 x 3,6	Schwarz (BK), Weiß (WH)	292
AdSe-t_110x3.4	110	PP Rohr 110 x 3,4 / KKF 110	Schwarz (BK), Grün (GN)	309
AdSe-t_110x3.2	110	PVC Rohr 110 x 3,2 / KKHR 110 x 3,2	Schwarz (BK)	1264
AdSe-t_125x3.7	125	PVC Rohr 125 x 3,7	Schwarz (BK)	3354

Alle Maße in mm. Technische Änderungen vorbehalten.

7.4.1.5 Schutzrohrabdichtungen.



Schutzrohrabdichtungen SRA



Schutzrohrabdichtungen SRA werden zum Schutz vor Sand verwendet.

ZUM SCHUTZ DER ROHRANLAGEN VOR SAND.

Die Schutzrohrabdichtungen SRA werden bei Straßenquerungen und bei unbelegten Kabelschutzrohren zum Schutz vor Sand verwendet. Durch den vorgestanzten Abdichtkörper können Rohre, die mit Kabeln belegt sind, vor Schwemmsand geschützt werden. Die hochwertigen Formteile passen in Kabelkanalrohr-Muffen und -Einsteckenden. Sie lassen sich einfach und schnell montieren und machen unsichere Behelfslösungen überflüssig. Zum Ausbau für eine spätere Wiederverwendung ist kein Werkzeug erforderlich.

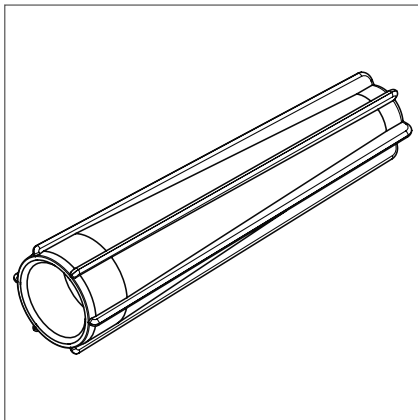
Hauptmerkmale

- Schutz vor Sand
- werkzeuglose Montage
- wiederverwendbar

Typ	Ø (D)	Anwendungen	Farbe	Artikel-Nr.
SRA_50	50	Rohrinnendurchmesser 40-50	Schwarz (BK)	4271
SRA_90	90	Rohrinnendurchmesser 88-100	Schwarz (BK)	1607
SRA_110	110	Rohrinnendurchmesser 99-110	Schwarz (BK)	2998
SRA_125	125	Rohrinnendurchmesser 110-120	Schwarz (BK)	3357
SRA_140	140	Rohrinnendurchmesser 125-134.5	Schwarz (BK)	7567

Alle Maße in mm. Technische Änderungen vorbehalten.

7.4.1.6 Kabelendkappen.



Kabelendkappen KEK



Kabelendkappen KEK verschließen Kabelenden gas- und wasserdicht.

KABELENDEN GAS- UND WASSERDICHT VERSCHLIESSEN.

Die Kabelendkappen KEK sind die kostengünstige Alternative zu teuren Schrumpfmuffen und dienen dazu, Kabelenden gas- und wasserdicht zu verschließen. Dadurch kommen sie bei Herstellung, Transport, Lagerung und auf der Baustelle zum Einsatz. Die einfache Montage der wieder verwendbaren Formteile ist kraft- und zeitsparend und erfordert keinen Gasbrenner.

Hauptmerkmale

- wiederverwendbar
- einfache Montage
- aus PVC-U gefertigt

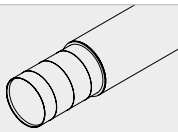
Typ	Kabel Ø min.	Kabel Ø max.	Farbe	Artikel-Nr.
KEK_8-17	8	17	Schwarz (BK)	1865
KEK_15-24.5	15	24,5	Schwarz (BK)	1866

Alle Maße in mm. Technische Änderungen vorbehalten.

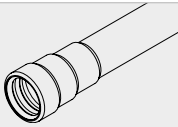


7.4.2 Verbindungselemente. Sichere Übergänge von Rohr zu Rohr.

gabocom bietet sand-, gas- und wasserdichte Übergangs- und Verbindungsmöglichkeiten. Sie eignen sich sowohl für leere als auch für belegte Rohrnetze.



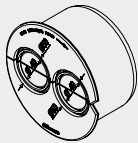
7.4.2.1 Übergangsmuffen.



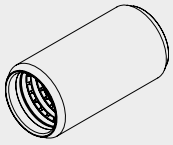
7.4.2.2 Übergangsmuffen.



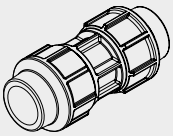
7.4.2.3 Abdicht- und Fixierscheiben.



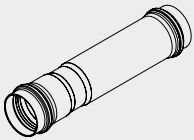
7.4.2.4 Rohradapter.



7.4.2.5 Doppelsteckmuffen.

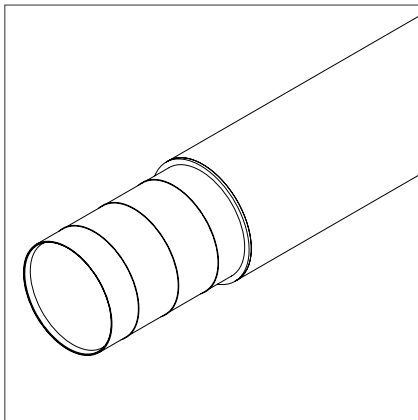


7.4.2.6 Doppelklemmfittige.

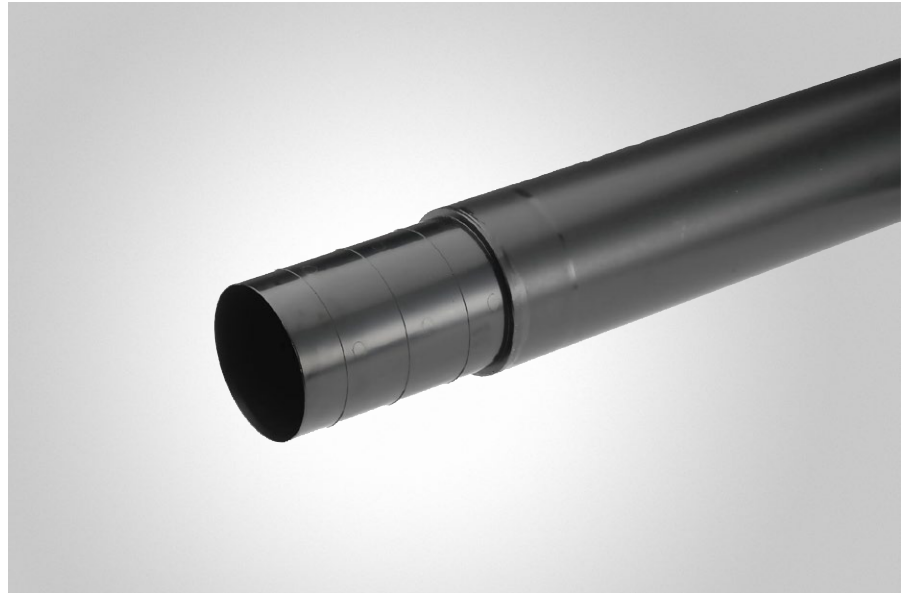


7.4.2.7 Kabelkanalrohr-Doppelsteckmuffen.

7.4.2.1 Übergansformteile.



Übergansformteil ÜFT



Übergansformteile ÜFT verbinden Kabelkanalrohre mit Kabelkanal-Formsteinen.

SAND-, GAS- UND WASSERDICHT.

Das Übergansformteil ÜFT verbindet Kabelkanalrohre mit Kabelkanal-Formstein und besteht aus PVC-U.

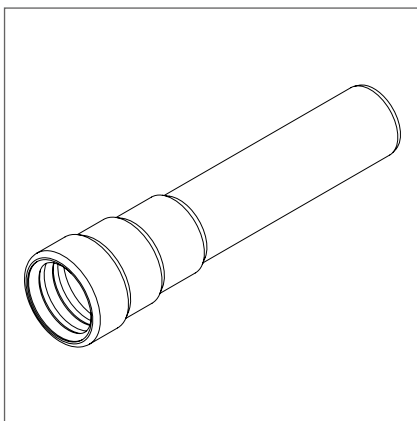
Hauptmerkmale

- aus PVC-U gefertigt
- bis 0,5 bar gas- und wasserdicht

Typ	Ø (D)	Länge (L)	Farbe	Artikel-Nr.
UEFT_110	110	1650	Schwarz (BK)	8254

Alle Maße in mm. Technische Änderungen vorbehalten.

7.4.2.2 Kabelkanal-Übergangsmuffen.



Kabelkanal-Übergangsmuffe UMPE



Kabelkanal-Übergangsmuffe UMPE verbindet Dükerrohre mit Kabelkanalrohre.

KABELKANALROHRE ANSCHLIESSEN.

Die Kabelkanal-Übergangsmuffe UMPE wird verwendet, um PE-HD Dükerrohre an Kabelkanalrohre mit Durchmesser 125 anzuschließen. Das Formteil besteht aus PVC-U.

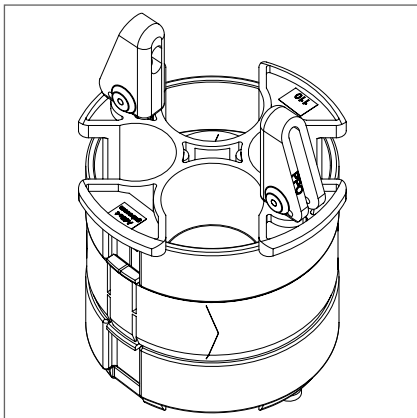
Hauptmerkmale

- aus PVC-U gefertigt
- bis 0,5 bar gas- und wasserdicht

Typ	Ø (D)	Ø (D2)	Länge (L)	Farbe	Artikel-Nr.
UMPE_125	125	110	690	Schwarz (BK)	4336

Alle Maße in mm. Technische Änderungen vorbehalten.

7.4.2.3 Abdicht- und Fixierscheiben.



Teilbare Abdicht- und Fixierscheiben AdSe-t



Teilbare Abdicht- und Fixierscheiben AdSe-t dichten den Hohlraum zwischen Kabelkanal-Rohr bzw. Halbbröhrzug und Mehrfachrohr ab.

VERBLEIBENDE HOHLRÄUME ABDICHTEN.

Mit den teilbaren Abdicht- und Fixierscheiben AdSe-t wird der verbleibende Hohlraum zwischen Kabelkanal-Rohr beziehungsweise -Halbbröhrzug und Mehrfachrohr abgedichtet und zugleich fixiert. Sie eignen sich auch zum nachträglichen Einbau bei belegtem oder durchgezogenem Mehrfachrohr. Es gibt Versionen für die Kombination PE Rohr mit Stahlrohr, PP-Rohr mit Kabelkanalformstein (KKF), PVC-Rohr mit Kabelkanalhalbbröhr (KKHR) sowie rein für PVC-Rohr.

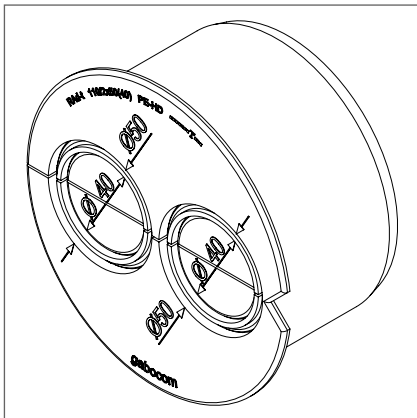
Hauptmerkmale

- bis 0,5 bar gas- und wasserdicht
- wiederverwendbar
- kompatibel zu Mehrfachrohren der Dimensionen 2x32 und 2x40

Typ	Ø (D)	Anwendungen	Farbe	Artikel-Nr.
AdSe-t_110x4.3	110	PE Rohr 110 x 4,3 / Stahlrohr 108 x 3,6	Schwarz (BK), Weiß (WH)	292
AdSe-t_110x3.4	110	PP Rohr 110 x 3,4 / KKF 110	Schwarz (BK), Grün (GN)	309
AdSe-t_110x3.2	110	PVC Rohr 110 x 3,2 / KKHR 110 x 3,2	Schwarz (BK)	1264
AdSe-t_125x3.7	125	PVC Rohr 125 x 3,7	Schwarz (BK)	3354

Alle Maße in mm. Technische Änderungen vorbehalten.

7.4.2.4 Rohradapter.



Geteilte Rohradapter RAD-t



Geteilte Rohradapter RAD-t für den Einsatz in Muffen.

SICHERER ÜBERGANG VON ROHR ZU ROHR.

Die teilbaren Rohradapter RAD-t aus PE-HD werden in Muffen mit einem Innendurchmesser von 110 mm eingesetzt. Sie sind für PE-HD-Rohre mit einem Durchmesser von 40 oder 50 mm geeignet.

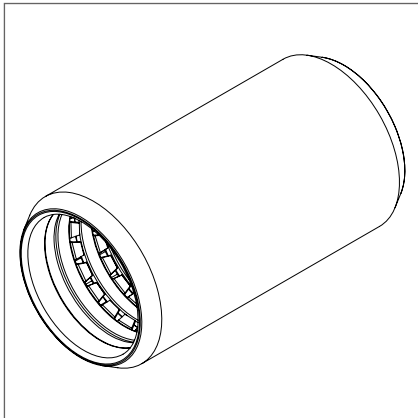
Hauptmerkmale

- teilbar
- aus PE-HD gefertigt
- einfache und schnelle Montage der Rohre durch vordefinierte Sollbruchstellen

Typ	Ø (D)	Länge (L)	Farbe	Artikel-Nr.
RAAd-t_110/2x50(40)	110	65	Schwarz (BK)	1474

Alle Maße in mm. Technische Änderungen vorbehalten.

7.4.2.5 Doppelsteckmuffen.



Doppelsteckmuffen DSM



Steckmuffe DSM zum Verbinden von PE-Rohren.

PE-HD ROHRE DER DIMENSION 50 ZUGFEST VERBINDEN.

Die Doppelsteckmuffe DSM verbindet PE-HD Rohre der Dimension 50 gas und wasserdicht. Das Formteil ist zugfest und zum Einflügen geeignet.

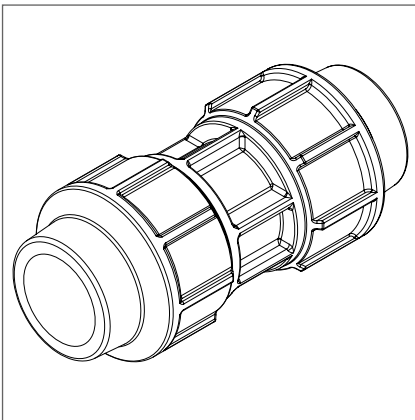
Hauptmerkmale

- bis 0,5 bar gas- und wasserdicht
- bis 15 bar druckdicht (getestet bis 30 Minuten)
- erdverlegbar
- zugfest
- aus PVC-U gefertigt

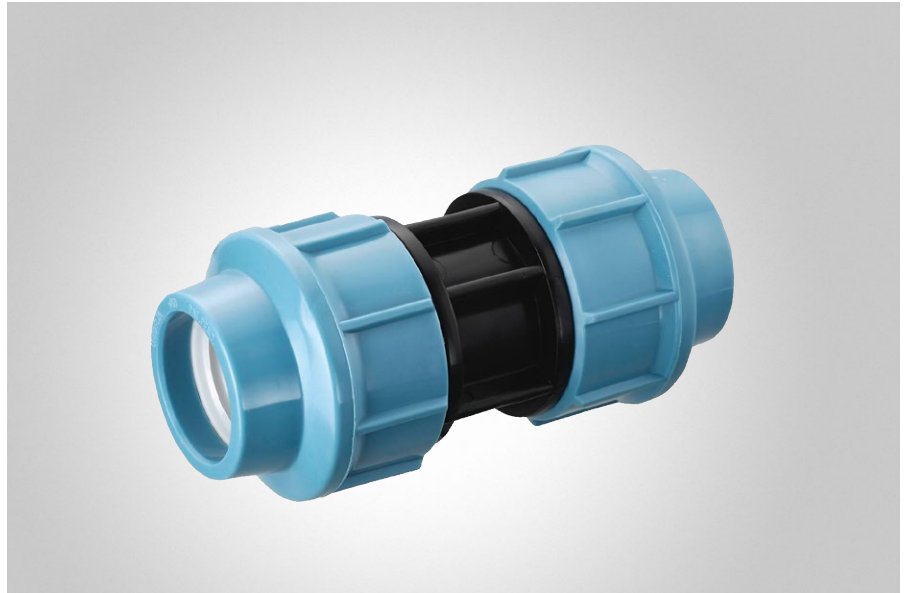
Typ	Ø (D)	Farbe	Artikel-Nr.
DSM_50	50	Weiß (WH)	12215

Alle Maße in mm. Technische Änderungen vorbehalten.

7.4.2.6 Doppelklemmfittinge.



Doppelklemmfittinge DKF



Doppelklemmfittinge DKF verbinden PE-HD Rohre.

PE-HD ROHRE VERBINDEN ODER REDUZIEREN.

Mit den Doppelklemmfittingen DKF lassen sich PE-HD Rohre der Dimension 50 verbinden oder von der Dimension 50 auf 32 reduzieren.

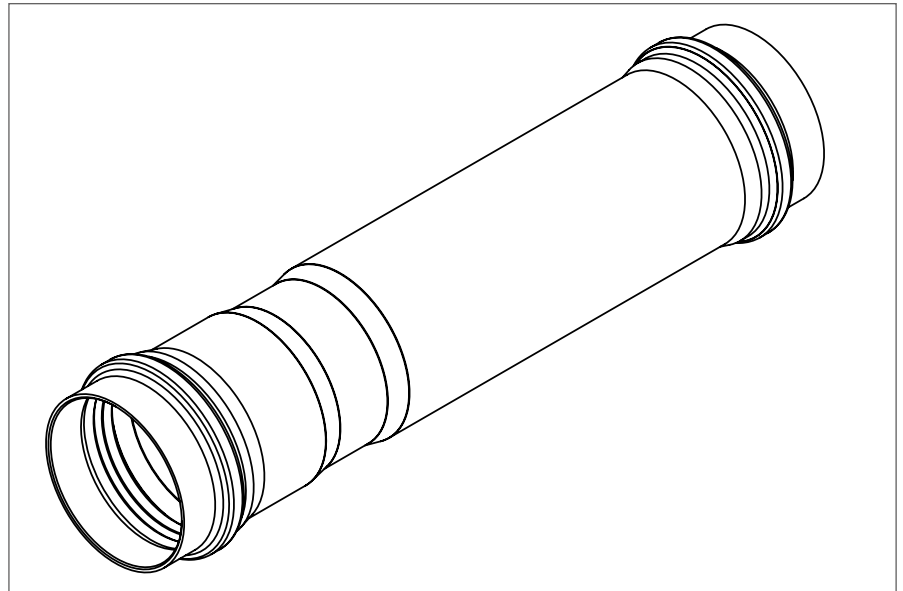
Hauptmerkmale

- bis 0,5 bar gas- und wasserdicht
- bis 10 bar druckdicht (getestet bis 30 Minuten)
- aus PP gefertigt

Typ	Ø (D)	Ø (D2)	Farbe	Artikel-Nr.
DKF_50	50	-	Hellblau (LTBU)	3789
DKF_50/32	50	32	Hellblau (LTBU)	1442

Alle Maße in mm. Technische Änderungen vorbehalten.

7.4.2.7 Doppelsteckmuffen DS.



Doppelsteckmuffe DS

Mit der Doppelsteckmuffe und der Doppelsteckmuffe mit Dehnungsausgleich 110 lassen sich zwei Rohre (Spitzende) Ø110 druckdicht verbinden.

Hauptmerkmale

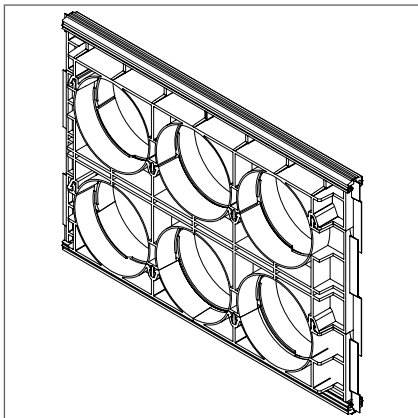
- bis 0,5 bar gas- und wasserdicht
- aus PVC -U gefertigt

Typ	Ø (D)	Länge (L)	Farbe	Artikel-Nr.
DS_110	110	540	Schwarz (BK)	6489
DSD_110	110	540	Schwarz (BK)	8002

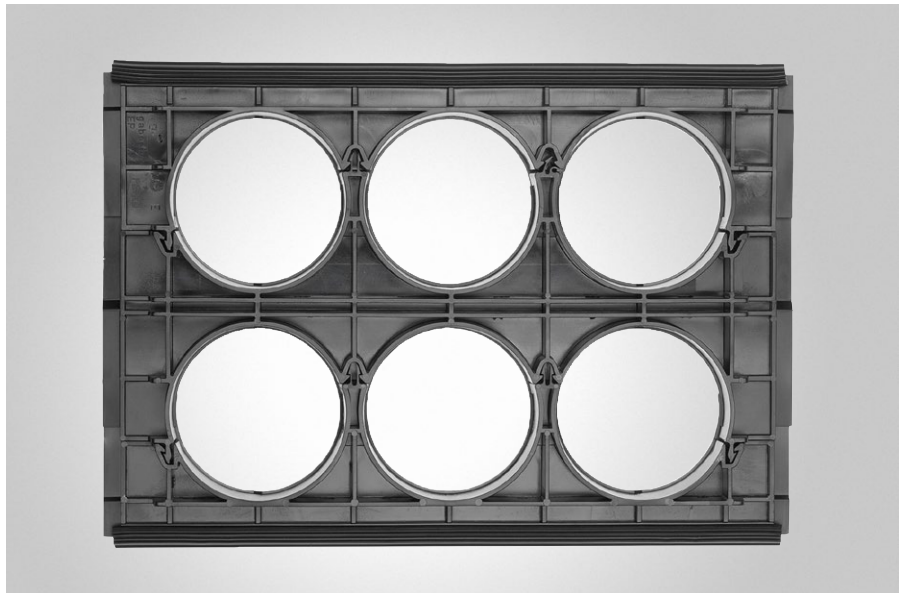
Alle Maße in mm. Technische Änderungen vorbehalten.



7.4.3 Einführungsplatten.



Einführungsplatten EP



Mit Einführungsplatten EP Rohre in Abzweigkästen und Kleinschächte einzuführen.

ROHRE IN ABZWEIGKÄSTEN UND KLEINSCHÄCHTE EINFÜHREN.

Die Einführungsplatten EP wurden entwickelt, um Rohre mit einem Durchmesser von 110 mm in Abzweigkästen und Kleinschächte einzuführen. Sie bestehen aus PE-HD, sind selbstklemmend am Rohr und dadurch besonders einfach in der Montage. Auch ein nachträglicher Einbau ist möglich.

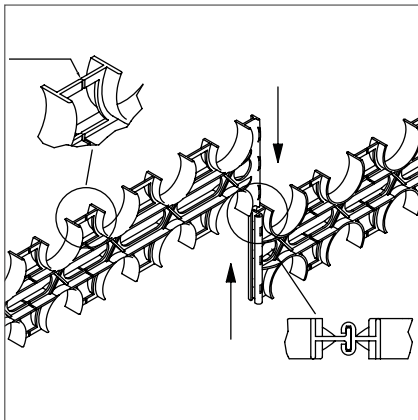
Hauptmerkmale

- aus PE-HD gefertigt
- selbstklemmend am Rohr und dadurch besonders einfach in der Montage

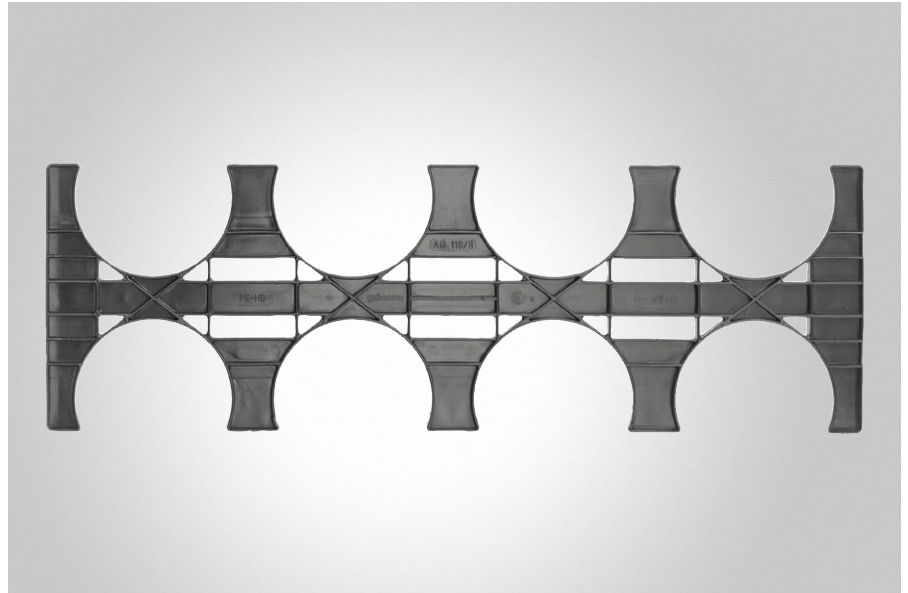
Typ	Ø (D)	Belegung	Anwendungen	Farbe	Artikel-Nr.
EP_1x110	110	1x 110 Rohr	Azk 83	Schwarz (BK)	1769
EP_3x110	110	3 x 110 Rohr	Azk 86 / KS 88R1	Schwarz (BK)	280
EP_6x110	110	6 x 110 Rohr	Azk 83 / Azk 86 / KS 88R1	Schwarz (BK)	282

Alle Maße in mm. Technische Änderungen vorbehalten.

7.4.4 Abstandhalter.



Abstandhalter AH 50/10



Die Abstandhalter AH werden bei der Erdverlegung verwendet.

FÜR DIE ERDVERLEGUNG.

Die Abstandhalter AH werden bei der Erdverlegung verwendet.

Der Abstandhalter AH 50/10 besteht aus langlebigem PVC-U und lässt sich an den Sollbruchstellen teilen und verlängern.

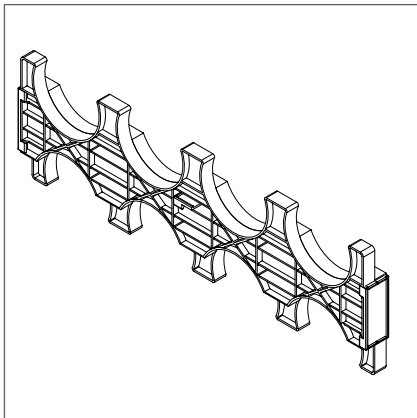
Hauptmerkmale

- aus PVC-U / PE-HD gefertigt

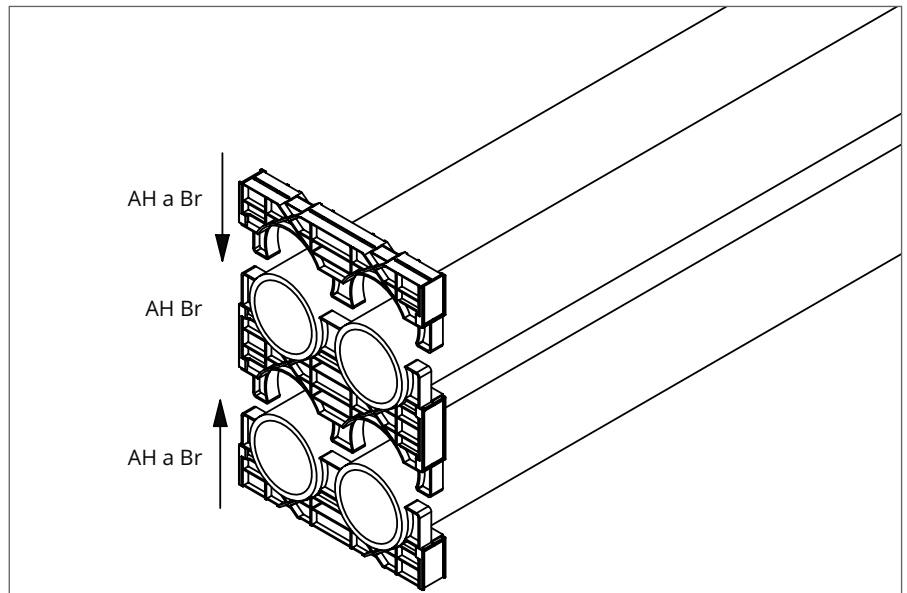
Typ	Ø (D)	Länge (L)	Farbe	Artikel-Nr.
AH_50/3+110/2	50	293	Schwarz (BK)	208
AH_50/10	50	400	Schwarz (BK)	7563
AH_110/4	110	293	Schwarz (BK)	209
AH_110/6	110	433	Schwarz (BK)	210
AH_110/8	110	573	Schwarz (BK)	211

Alle Maße in mm. Technische Änderungen vorbehalten.

7.4.5 Abstandhalter Brückenbau.



Abstandhalter AH Br



Abstandhalter AH Br

FÜR DIE OBERERDVERLEGUNG.

Zudem bietet gabocom Abstandhalter speziell für den Brückenbau in den Größen 50 und 110. Diese eignen sich für die Obererdverlegung.

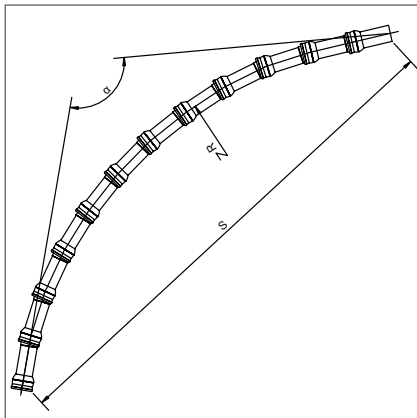
Hauptmerkmale

- aus PE-HD gefertigt

Typ	Ø (D)	Ø (D2)	Länge (L)	Anwendungen	Farbe	Artikel-Nr.
AH_50/3+110/2_Br	50	110	303	-	Schwarz (BK)	4601
AH_110/4a_Br	110	-	303	Anfangsteil	Schwarz (BK)	4603
AH_110/4_Br	110	-	303	Mittelteil	Schwarz (BK)	4604
AH_110/6a_Br	110	-	443	Anfangsteil	Schwarz (BK)	4605
AH_110/6_Br	110	-	443	Mittelteil	Schwarz (BK)	4606
AH_110/8a_Br	110	-	583	Anfangsteil	Schwarz (BK)	4388
AH_110/8_Br	110	-	583	Mittelteil	Schwarz (BK)	4389

Alle Maße in mm. Technische Änderungen vorbehalten.

7.4.6 Kabelkanal-Gelenkbögen.



Kabelkanal-Gelenkbögen KKGB



Kabelkanal-Gelenkbögen KKGB verfügen über kleinstmögliche Biegeradiusbegrenzung.

FLEXIBEL UND DRUCKDICHT.

Der Kabelkanal-Gelenkbogen KKGB kommt bei einer Vielzahl von Anwendungsmöglichkeiten zum Einsatz: Beim Ausweichen der Rohrtrasse im Fall von Hindernissen oder Fremdanlagen wie Gas- und Fernheizleitungen; bei Höhen- und Seitenversatz der Rohrtrassen; bei Änderungen im Trassenniveau infolge von Böschungen oder Absenkungen beim Kreuzen der Straße; zum Überspringen von Hindernissen innerhalb eines Bogenbereichs; beim Abzweigen und Wiedereinschlaufen von Rohrzügen in die Trasse; bei örtlicher Enge an Abzweigkästen, Kabelschächten oder Verteilerstationen; bei Anschlussbereichen, die nicht fluchten; ganz allgemein im unwegsamen Gelände. Die flexiblen Gelenkbögen mit Muffe und Einsteckende verfügen über eine kleinstmögliche Biegeradiusbegrenzung.

Hauptmerkmale

- verfügen über eine kleinstmögliche Biegeradiusbegrenzung
- bis 0,5 bar gas- und wasserdicht

Typ	Ø (D)	Wanddicke (WT)	Radius (R)	Winkel	Länge (L)	Farbe	Artikel-Nr.
KKGB_50/1.0/90°	50	1,80	1000	90 °	1653	Schwarz (BK)	540
KKGB_110/8°	110	3,20	-	8 °	460	Schwarz (BK)	3992
KKGB_110/1.0/90°	110	3,20	1000	90 °	1930	Schwarz (BK)	3328
KKGB_110/2.5/45°	110	3,20	2500	45 °	2023	Schwarz (BK)	3228

Alle Maße in mm. Technische Änderungen vorbehalten.



Kontakt.
persönlich. kompetent.

gabo Systemtechnik GmbH
a Member of HellermannTyton
Am Schaidweg 7
94559 Niederwinkling
GERMANY

Tel. +49 9962 950-200
Fax. +49 9962 950-202

info@gabocom.de
www.gabocom.de