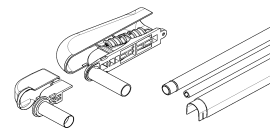


Montageanweisung für:
Installation instruction for:



HEO 12

Dichtigkeitsklassen:
Protection class:

IP 65 von Wand zu Hauseinführung oberirdisch / winddicht
0,5 bar zwischen Kabel und speedpipe in Längsrichtung
IP 65 from wall to house entrance / wind tight
0,5 bar between speedpipe and cabel in longitudinal direction

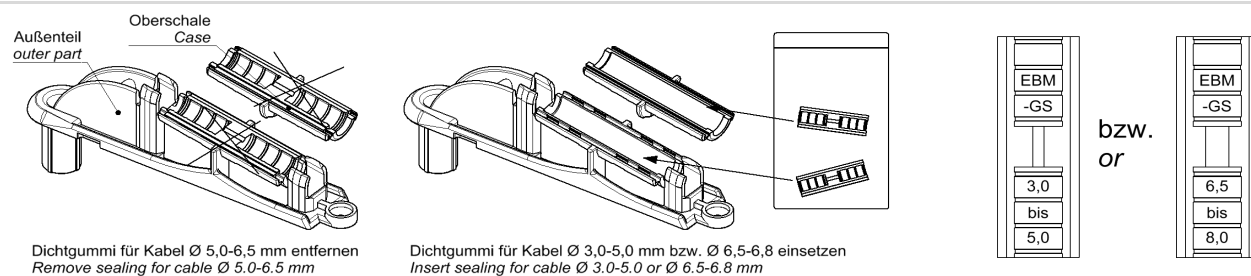
Vorbereitung / Preparation

Dichtgummi nach Kabeldurchmesser auswählen / Select sealing according to cable diameter

Kabel Ø3,0-5,0 mm cable Ø3.0-5.0 mm	Dichtgummi 3,0-5,0 mm sealing 3.0-5.0 mm	Dichtgummi in Außenteil und Oberschale austauschen (siehe Skizze) Replace the sealing in the outer part and case (see sketch)
Kabel Ø5,0-6,5 mm cable Ø5.0-6.5 mm	Dichtgummi 5,0-6,5 mm sealing 5.0-6.5 mm	Vormontierten Dichtgummi verwenden Use pre-assembled sealing
Kabel Ø6,5-6,8 mm* cable Ø6.5-6.8 mm	Dichtgummi 6,5-8,0 mm sealing 6.5-8.0 mm	Dichtgummi in Außenteil und Oberschale austauschen (siehe Skizze) Replace the sealing in the outer part and case (see sketch)

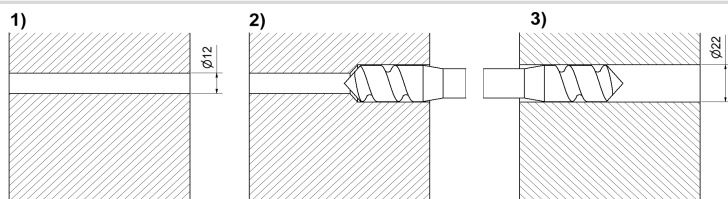
*max. Kabel Ø bei speedpipe-ground 12x2,0 ist Ø6,8 mm
max. cable Ø for speedpipe-ground 12x2.0 is Ø6.8 mm

Vorgehensweise bei Kabel Ø3,0-5,0 mm bzw. Ø6,5-6,8 mm:
Procedure for cables Ø 3.0-5.0 mm or Ø6.5-6.8 mm:



Montage / Installation

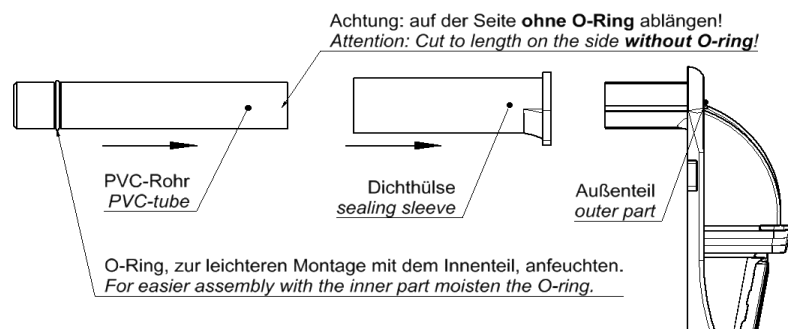
Bohrung Ø22mm herstellen / Make drilling Ø22mm



- 1) Mit Bohrer Ø12mm durch die komplette Hauswand vorbohren.
 - 2) bzw 3) Von beiden Seiten der Hauswand, bis über die Mitte, mit Ø22mm aufbohren.
- 1) Make drilling with Ø12mm through the complete house wall.
2) or 3) Open the drilling from both sides over the middle of the wall with Ø22mm.

Montage der Hauseinführung an der Außenwand / Installation of the house entrance on the outside wall

- 1) PVC-Rohr ablängen (Hauswanddicke -70 mm).
 - 2) Dichthülse und PVC-Rohr auf das Außenteil stecken.
- 1) Cut PVC-pipe in length (wallthickness -70 mm).
2) Push sealing sleeve and PVC-pipe on the outer part.



1) Beiliegendes speedpipe-indoor 12x2,0 durch das vormontierte Außenteil führen und in die Bohrung an der Außenwand einstecken.

2) Bohrungen Ø 5 mm an der Wand anbringen und beiliegende Dübel setzen. (Bei vorhandener Außenisolierung sind entsprechende Dämmstoffdübel nach Vorgabe des jeweiligen Herstellers zu verwenden.)

HINWEIS: Bei rauher Putzoberfläche: Ggf. Auflagefläche der HEO anpassen.

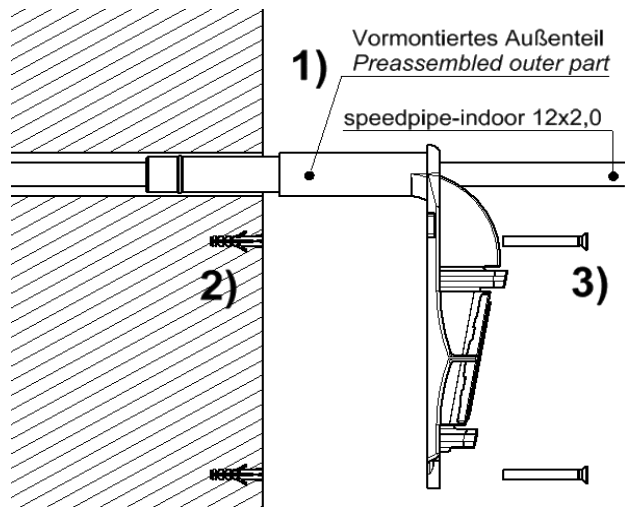
3) Außenteil an der Wand verschrauben.

1) Push the attached speedpipe-indoor 12x2.0 through the preassembled outer part and push in the drilling at the outer wall.

2) Drill the fixing holes with Ø 5 mm and insert the provided wall plugs. (At existing external insulation use appropriate insulation plugs as specified by the respective manufacturer.)

NOTE: for rough plaster surface: Possibly adjust the contact area of the HEO.

3) Screw the outside part on the wall.



1) Darauf achten, dass das speedpipe-indoor in das Gebäudeinnere ragt.

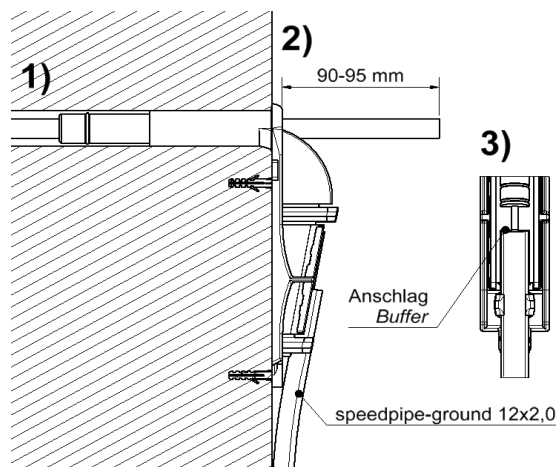
2) speedpipe-indoor in Montageposition bringen (Außenüberstand 90-95 mm).

3) Das aus dem Erdreich kommende speedpipe-ground 12x2,0 bis zum Anschlag des Gas-Stops ablängen.

1) Take care that the speedpipe-indoor rise into the building inside.

2) Bring speedpipe-indoor in installation position (outside overlap 90-95 mm).

3) Cut the speedpipe-ground 12x2.0 till buffer gas-stop.



1) speedpipe-ground aus dem Gas-Stop lösen und Kabel per Hand durch die Hauseinführung schieben.

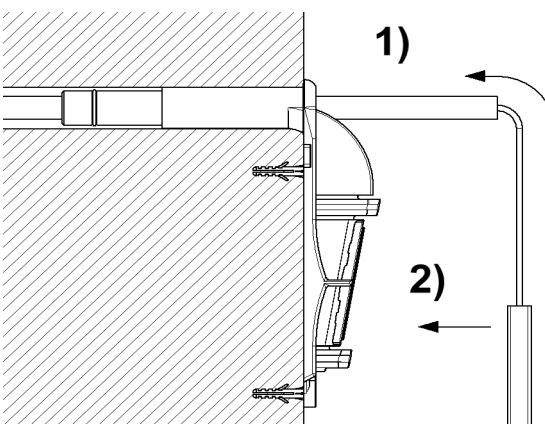
2) Anschließend beide speedpipe in den Führungsbogen der Hauseinführung und des Gas-Stops legen und einklipsen.

3) Kabel dabei nicht beschädigen oder knicken.

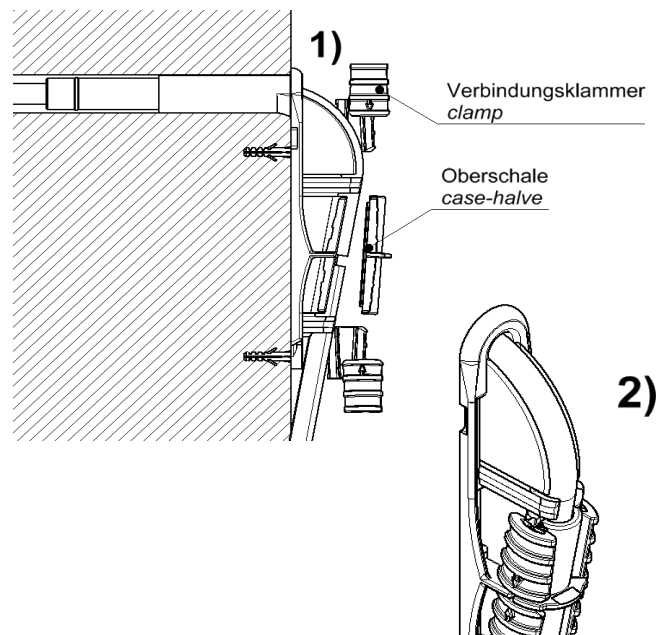
1) Remove speedpipe-ground from gas-stop and push cable per hand in the house.

2) Push both speedpipe in the guide of the house entrance and the gas-stop and fix it in the clip.

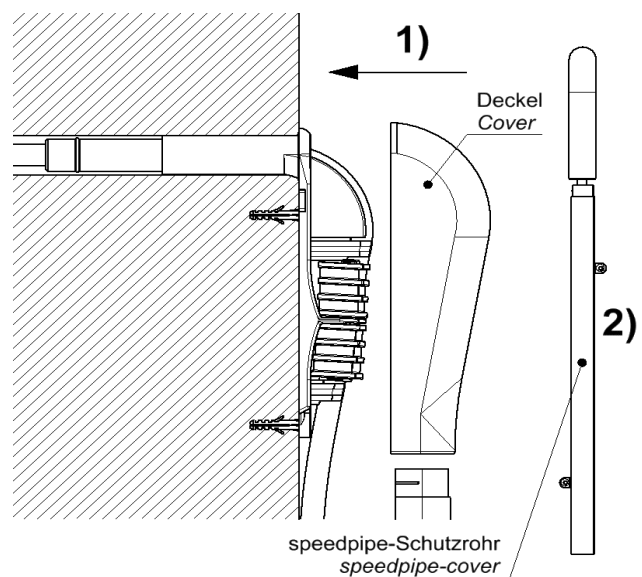
3) Don't kink the cable and take care for the cable.



- 1) Gas-Stop mit Oberschale verschließen und Verbindungsklammern aufschieben (auf Richtungskennzeichnung achten!).
 - 2) Alle 4 Verbindungsklammern bis Anfang Keilschräge aufschieben.
- 1) Close gas-stop with second case-half and clamps (Keep attention on right direction of clamp!).
 - 2) Push the 4 clamps till beginning of key head is equal with clamp.



- 1) Deckel einrasten.
 - 2) speedpipe-Schutzrohr ablängen (wenn nötig).
 - 3) Bohrungen für speedpipe-Schutzrohr Ø5mm an der Wand anbringen und beiliegende Dübel setzen. (Bei vorhandener Außenisolierung sind entsprechende Dämmstoffdübel nach Vorgabe des jeweiligen Herstellers zu verwenden.)
 - 4) Schutzrohr an der Wand verschrauben.
- 1) Close cover.
 - 2) Cut the speedpipe-cover if necessary.
 - 3) Drill the fixing holes for the speedpipe-conduits with Ø5mm and insert the provided wall plugs. (At existing external insulation use appropriate insulation plugs as specified by the respective manufacturer.)
 - 4) Screw the speedpipe-cover on the wall.



Montage / Installation

Montage der Hauseinführung an der Innenwand / Installation of the house entrance on the inner wall

- 1) Einen Dichtring auf das Innenteil montieren (bei besonderen Unebenheiten auf der Wand beide Dichtringe montieren)
- 2) Innenteil über das speedpipe-indoor in die Wand einführen (zur Montageerleichterung das speedpipe-indoor leicht nach oben anheben).
- 3) Bohrung Ø 5 mm an der Wand anbringen und beiliegende Dübel setzen.

- 4) Innenteil an der Wand verschrauben.
HINWEIS: Bei Dampfsperren an der Innenwand: HEO und Wand mit Silikon o.ä. abdichten

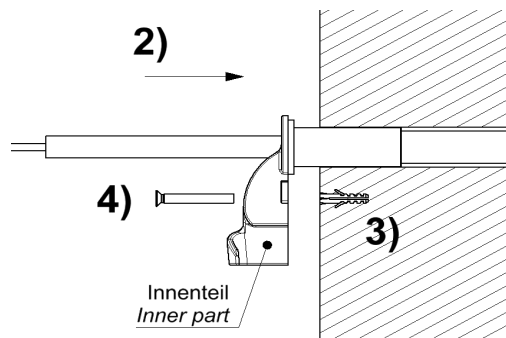
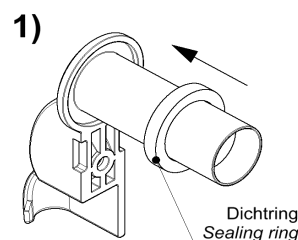
- 1) Mount one sealing ring on the inner part (at special bumps on the wall mount both sealing rings)

- 2) Push inner part over speedpipe-indoor in the wall (lift speedpipe-indoor easily above).

- 3) Drill the fixing holes with Ø 5 mm and insert the provided wall plug.

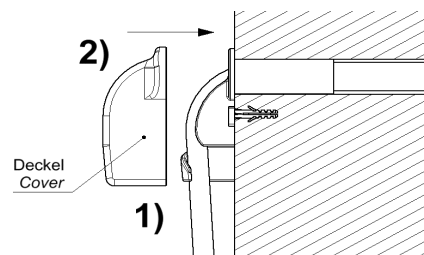
- 4) Screw inside part on the wall.

NOTE: for vapor barriers at the inner wall: seal up the HEO and wall with silicone or similar



- 1) speedpipe-indoor in den Führungsbogen legen.
- 2) Deckel einrasten.

- 1) Insert speedpipe-indoor in the protecting bend.
- 2) Close cover.



Allgemeine Daten / General data

Beschreibung / Description	Mit der HEO 12 können Hausanschlüsse mit speedpipe-ground 12x2,0 an Gebäuden oberirdisch realisiert werden. Die HEO 12 ist verwendbar bis zu einer max. Mauerdicke von 560mm. With the HEO 12 house-connections with speedpipe-ground 12x2.0 can be realized above ground on buildings. The HEO 12 can be used for a max. wall thickness of 560mm.
Artikel / Article	Hauseinführung oberirdisch
Verpackungseinheit / Unit	1 St.
Art.-Nr. / Article no.	3908

Entsorgung der HEO

Zur Wiederverwertung ist die Hauseinführung zu zerlegen. Auf den Einzelteilen ist das Material angegeben, aus dem diese gefertigt sind. Einzelteile der entsprechenden Wiederverwertung zuführen, Dichtgummi im Hausmüll entsorgen. Von keinem der Materialien geht eine Gefährdung für Grundwasser oder Umwelt aus. Die Produkte des speedpipe® Systems sind aufeinander abgestimmt. Der Einsatz von Produkten Dritter mit den Produkten des speedpipe® Systems kann zu Beeinträchtigungen führen, auch wenn die Produkte denselben Spezifikationen entsprechen. Der Kunde hat deshalb bei Kombination von Produkten unterschiedlicher Hersteller die Auswirkungen und Kompatibilität für den konkreten Einsatz zu prüfen.

gabo Systemtechnik GmbH
Am Schaidweg 7
94559 Niederwinkling
Deutschland

Phone 0049 (0)9962 950 200
Fax 0049 (0)9962 950 202
info@gabocom.de
www.gabocom.de

M 83
Freigabe: MK
Datum: 25.01.2022
Stand: 1

Für Aktualität und Vollständigkeit der Angaben und Informationen wird keine Gewähr übernommen.

Dieses Dokument kann ohne Vorankündigung überarbeitet und ergänzt werden. Eine Haftung für Schäden ist ausgeschlossen.

© 2022 gabo Systemtechnik GmbH, alle Rechte vorbehalten

Seite 4/4